

CE

INVERTERS GENERATORS



IS 3.5

IS 4.0

IS 5.0

IS 6.0

**MANUALE USO E MANUTENZIONE
USAGE AND MAINTANCE MANUAL
MANUEL D'INSTRUCTIONS ET D'ENTRETIEN
GEBRAUCHSANWEISUNG UND WARTUNGSVORSCHRIFTEN
MANUAL USO Y MANTENIMIENTO
INSTALLATIEHANDLEIDING**

NR.000000

mase

GENERATORS

MASE GENERATORS S.p.A.
Tel.0547/354311
Fax 0547/317555 (commercial dept.)
Fax 0547/354314 (service dept.)
Fax 0547/317888 -Tlx 550397

DICHIARAZIONE CE DI CONFORMITA'
EC DECLARATION OF CONFORMITY

Fabbricante/Manufacturer: MASE GENERATORS S.p.A.

Indirizzo /Address : Via Tortona 345, Pievesestina (FO)

Il sottoscritto Luigi Foresti in qualità di direttore generale della MASE GENERATORS S.p.A., dichiara sotto la propria responsabilità che il gruppo elettrogeno modello :

The undersigned Luigi Foresti as MASE GENERATORS S.p.A. general manager declares, under his sole responsibility, that the generators model is.....:

Codice / Code	Descrizione / Model	Matricola / Serial N.
<input type="text"/>		<input type="text"/>

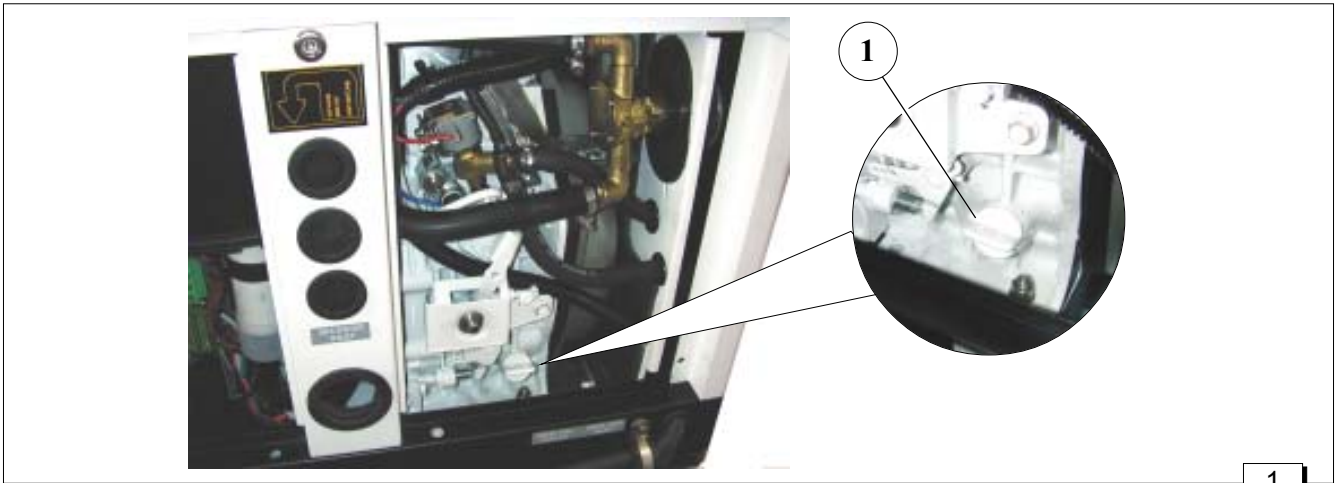
E' conforme alle disposizioni delle Direttive di seguito elencate :
CEE 89/392 (come emendata delle Direttive CEE 91/368 e CEE 93/44)
CEE 89/336 (come emendata delle Direttive CEE 92/31)
CEE 73/23 modificata da CEE 93/68.

Corresponds to the requirements of the following EEC Directives :
89/392/EEC (as amended by the Directive 91/368/EEC and 93/44/EEC)
89/336/EEC (as amended by the Directive 92/31/EEC)
73/23//EEC as amended by 93/68/EEC.

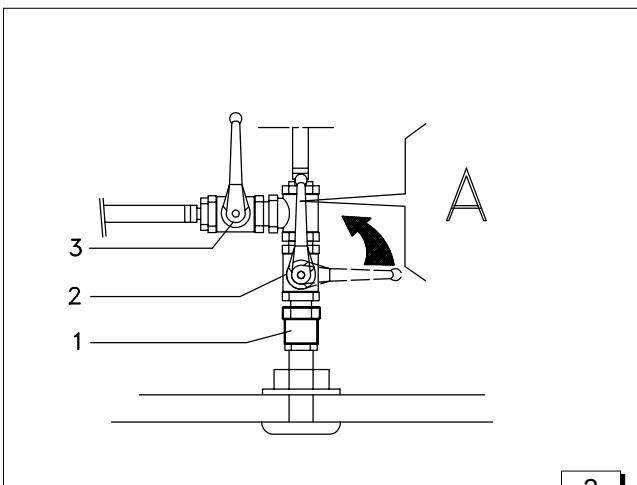
Cesena, / /

.....

Direttore Tecnico
Technical Director

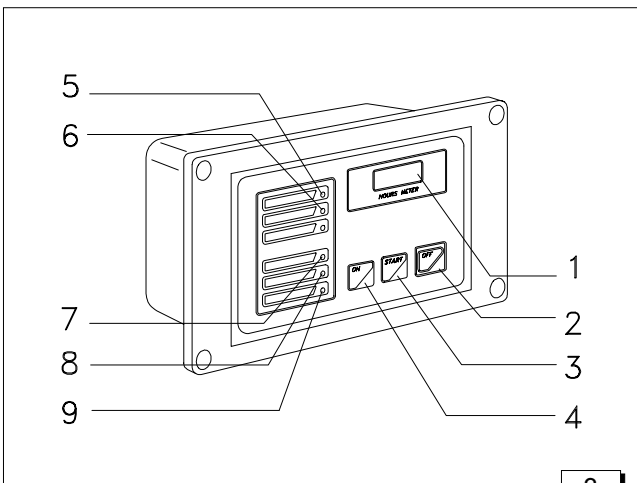


1

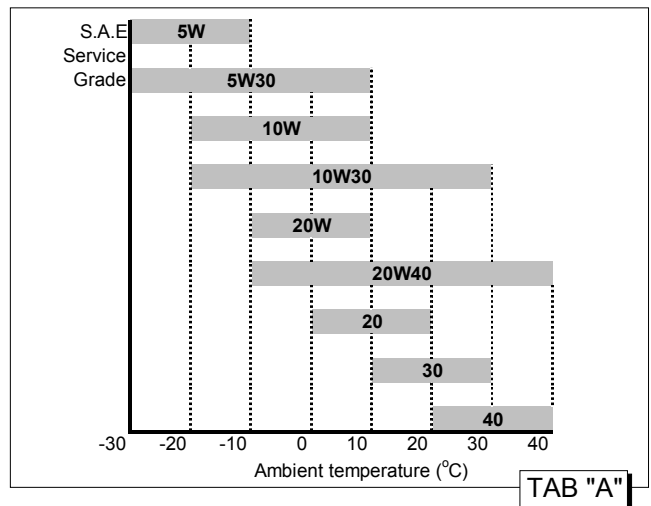


A APERTO
OPEN
OUVERT
GEÖFNET
ABIERO
OPEN

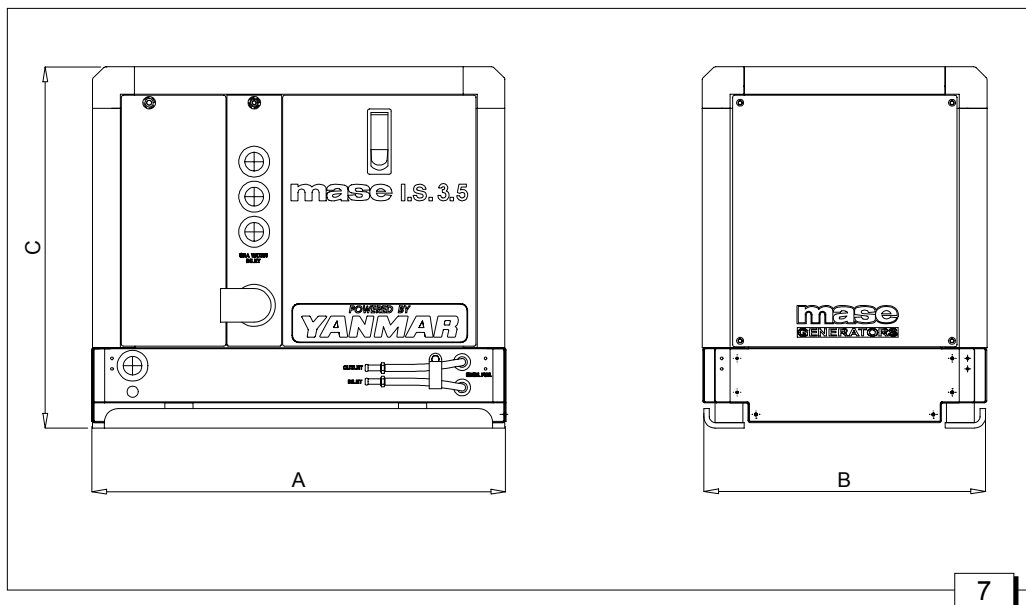
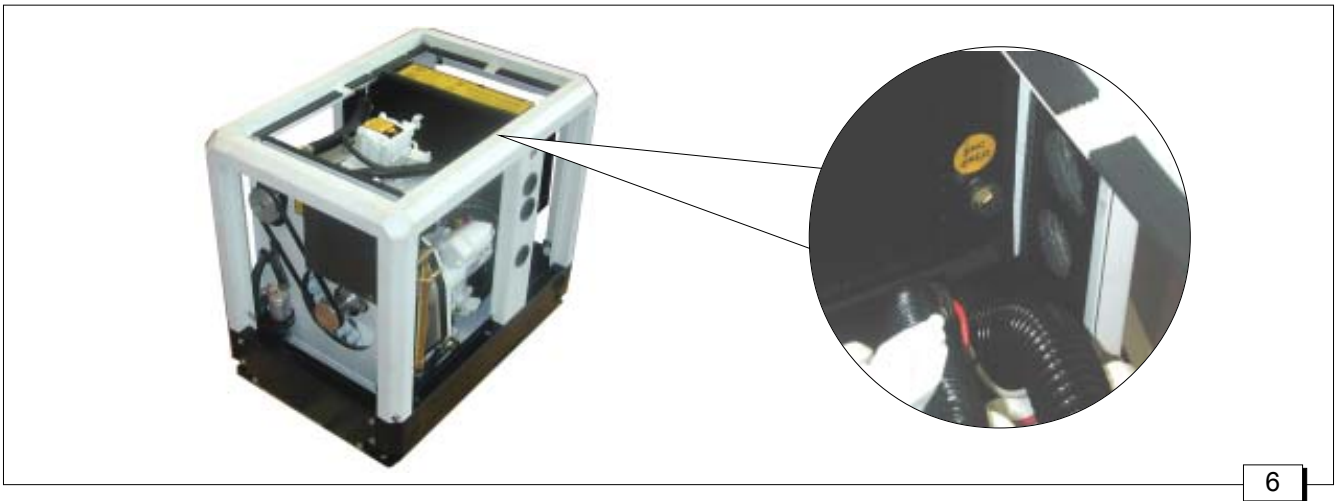
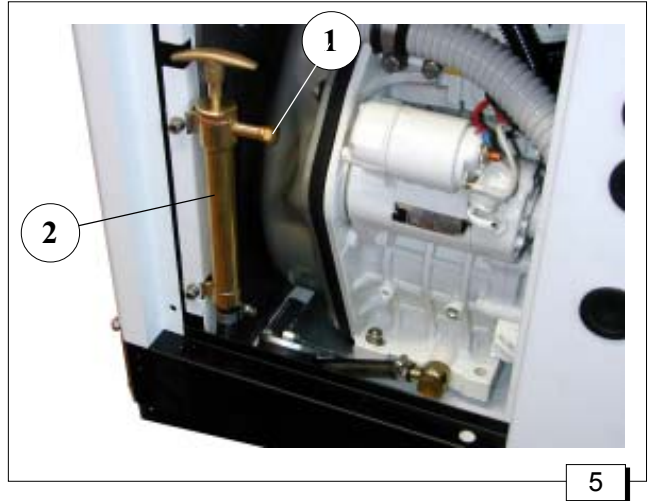
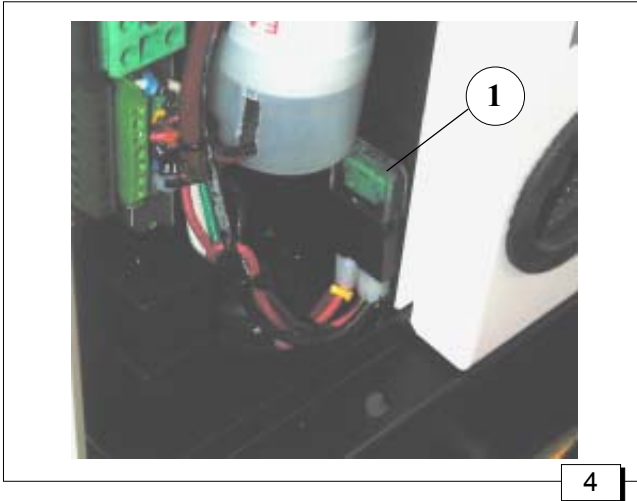
2



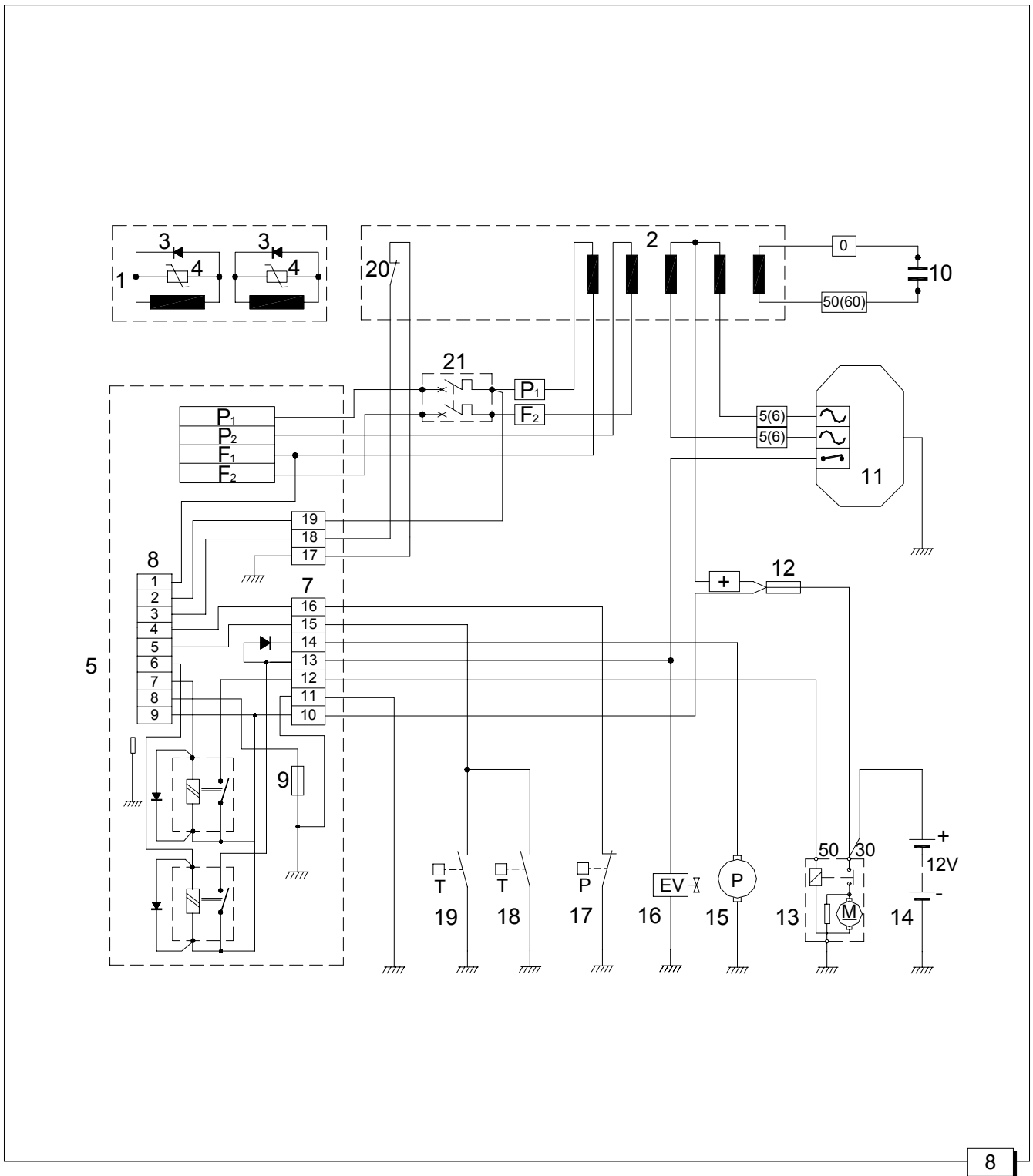
3



TAB "A"



SCHEMA ELETTRICO - WIRING DIAGRAM - SCHEMA ELECTRIQUE - SCHALTPLAN - ESQUEMA ELE'CTRICO



INDICE

	Dichiarazione di conformità	2
	Figure	3
	Schema elettrico	5
1	NORME DI SICUREZZA	8
2	CONTROLLI PRELIMINARI	8
3	UTILIZZO DEL GENERATORE	8
	Avviamento	
	Arresto	
4	PROTEZIONI	9
	Protezione a bassa pressione olio	
	Attenzione	
	Protezione alta temperatura	
	Protezione sovratemperatura	
	Sovraccarico alternatore	
	Importante	
5	MANUTENZIONE	10
	Importante	
	Manutenzione ordinaria del motore	
	Importante	
6	PERIODO INATTIVITA'	10
7	CRUSCOTTO COMANDI	10
8	FUSIBILI DI PROTEZIONE	11
9	DIMENSIONI E PESO	11
10	DESCRIZIONE SCHEMA ELETTRICO	11
11	TABELLA MANUTENZIONI	12
12	TABELLA GUASTI	12
13	CARATTERISTICHE TECNICHE	12

INTRODUZIONE

Consultare attentamente questo manuale prima di procedere a qualsiasi intervento sulla macchina.

Scopo e campo di applicazione del manuale

Grazie per aver scelto un prodotto **mase**.

Questo manuale è stato redatto dal Costruttore allo scopo di fornire le informazioni e le istruzioni essenziali per effettuare, correttamente e in condizioni di sicurezza, costituisce parte integrante del corredo del gruppo elettrogeno, deve essere conservato con cura e protetto da qualsiasi agente che potrebbe deteriorarlo per tutto il ciclo di vita del gruppo elettrogeno. Esso deve seguire il gruppo elettrogeno qualora questo sia trasferito ad un nuovo utente o proprietario.

Le informazioni contenute in questo manuale sono dirette a tutte le persone coinvolte nel ciclo di vita operativa del gruppo elettrogeno e sono necessarie per informare sia chi materialmente effettuerà le diverse attività, sia chi dovrà coordinare le attività, predisporre la necessaria logistica e regolamentare gli accessi al luogo dove sarà installato ed opererà il gruppo elettrogeno.

Il manuale definisce lo scopo per cui la macchina è stata costruita contiene tutte le informazioni necessarie per garantirne un uso sicuro e corretto.

La costante osservanza delle indicazioni, in esso contenute, garantisce la sicurezza dell'uomo della macchina, l'economia d'esercizio ed una maggiore durata della macchina stessa.

Per facilitare la consultazione esso è stato suddiviso in sezioni che ne identificano i concetti principali; per una consultazione rapida degli argomenti consultare l'indice descrittivo.

Le parti di testo da non trascurare sono state evidenziate in grassetto e precedute da simboli qui di seguito illustrati e definiti.

Il gruppo elettrogeno non è una macchina destinata ad essere manovrata da parte di utilizzatori non professionali e tutte le attività legate alla parte operativa del suo ciclo di vita devono essere effettuate da personale specializzato ed opportunamente addestrato.

Si consiglia vivamente di leggere attentamente quanto contenuto in questo manuale e nei documenti di riferimento; solo così viene assicurato il regolare funzionamento nel tempo del gruppo elettrogeno, la sua affidabilità e la salvaguardia dai danni a persone e cose.

Nota: le informazioni contenute in questa pubblicazione sono corrette al momento della stampa, ma possono essere modificate senza preavviso

**PERICOLO**

Indica che è necessario prestare attenzione al fine di non incorrere in serie conseguenze che potrebbero provocare la morte del personale o possibili danni alla salute.

**ATTENZIONE**

Situazione che potrebbe verificarsi durante il periodo di vita di un prodotto, sistema o impianto considerato a rischio in materia di danni alle persone, alle proprietà, all'ambiente o di perdite economiche.

**CAUTELA**

Indica che è necessario prestare attenzione al fine di non incorrere in serie conseguenze che potrebbero portare al danneggiamento di beni materiali quali le risorse o il prodotto

**INFORMAZIONI**

Indicazioni di particolare importanza.

I disegni sono forniti a scopo esemplificativo. Anche se la macchina in vostro possesso si differenzia sensibilmente dalle illustrazioni contenute in questo manuale la sicurezza e le informazioni sulla stessa sono garantite.

Il costruttore, nel perseguire una politica di costante sviluppo ed aggiornamento del prodotto, può apportare modifiche senza preavviso.

GRAZIE PER AVERE SCELTO UN PRODOTTO MASE.

Il presente libretto contiene le più importanti informazioni per un corretto uso del generatore. Per la sicurezza e soddisfazione del Cliente e per l'affidabilità del gruppo elettrogeno sono essenziali una corretta installazione e verifica prima della consegna. Un controllo non accurato o un errore di montaggio possono compromettere l'efficienza del generatore e pregiudicare la sicurezza dell'utente. Tutte le informazioni e illustrazioni di questo manuale si riferiscono al modello esistente al momento della pubblicazione. Per eventuali ulteriori informazioni La preghiamo di rivolgersi al più vicino centro di assistenza MASE che sarà lieto di assisterla.

La MASE si riserva il diritto di apportare modifiche senza dare alcun preavviso. Nessuna parte o illustrazione di questo manuale può essere riportata senza autorizzazione.

MASEGENERATORS S.p.A.

1 NORME DI SICUREZZA

- Leggere attentamente tutte le informazioni contenute in questo opuscolo e nel manuale di installazione; esse sono fondamentali per una corretta installazione ed utilizzo del gruppo e per essere in grado di intervenire tempestivamente in caso di necessità.
- Non consentire l'uso del gruppo a persone non competenti o senza una adeguata istruzione.
- Non consentire a bambini od animali di avvicinarsi al gruppo elettrogeno in funzione.
- Non accedere al generatore o al cruscotto di comando a distanza con mani bagnate, essendo il generatore una potenziale fonte di shock elettrici se male utilizzato.
- Eventuali controlli sul gruppo elettrogeno vanno eseguiti a motore spento; controlli sul gruppo in funzione vanno effettuati solo da personale specializzato.

2 CONTROLLI PRELIMINARI

Al primo avviamento del gruppo, o dopo aver eseguito un qualsiasi intervento di manutenzione, è buona norma accertarsi sempre:

- Che l'olio sia a livello tramite l'astina (rif. 1 fig. 1) vedi tabella oli consigliati
- Che tutti i punti di ancoraggio del gruppo siano adeguatamente serrati.
- Che tutte le utenze elettriche siano disinserite per evitare di avviare il gruppo sotto carico.
- Che le linee acqua e combustibile siano correttamente collegate
- Che tutti i collegamenti elettrici siano stati eseguiti in maniera corretta e non vi siano connessioni in cattivo stato.
- Che il rubinetto dell'acqua sia aperto (rif. 2 fig. 2)
- Che sia stato riempito manualmente il tratto del circuito acqua dalla pompa alla valvola nel caso sia montata una valvola di non-ritorno sulla presa a mare (come consigliato) (rif. 1 fig. 2).

3 UTILIZZO DEL GENERATORE

Prima di avviare il gruppo accertarsi che i controlli preliminari descritti al capitolo 1 siano stati eseguiti.

Avviamento

Procedere all'avviamento premendo il tasto "ON" (rif. 4 fig. 3), si noterà l'accensione di tutti i LED in funzione di autocontrollo per circa 5 sec. in seguito rimarrà acceso il LED di pannello alimentato (rif. 5 fig. 3) quindi, avviare il gruppo premendo il tasto "START" (rif. 3 fig. 3) e rilasciare solo ad avviamento avvenuto facendo attenzione a non superare i 5 sec. per ogni tentativo. Il corretto funzionamento del gruppo sarà segnalato dall'accensione del LED di spia funzionamento generatore (rif. 6 fig. 3). Con le operazioni sopra descritte si attivano automaticamente le protezioni del gruppo (Vedi cap. 4).

Arresto del gruppo

Il gruppo si arresta premendo il pulsante "OFF" sul cruscotto comandi (rif. 2 fig. 3).

4 PROTEZIONI

Il gruppo è dotato di una serie di protezioni che lo salvaguardano da un utilizzo non corretto e da inconvenienti nel funzionamento. Esse sono:

- Protezione bassa pressione olio :

interviene spegnendo il gruppo quando la pressione dell'olio nel carter è insufficiente; il suo intervento è segnalato dall'accensione del LED (rif. 7 Fig. 3).¹ generalmente sufficiente reintegrare la quantità di olio mancante per poter riavviare il gruppo.



La protezione bassa pressione olio non da necessariamente una indicazione sul livello dell'olio. Un controllo periodico di questo livello è quindi indispensabile.

- Protezione alta temperatura :

interviene spegnendo il gruppo qualora la temperatura del motore sia troppo elevata.

Il suo intervento è segnalato dall'accensione del LED (rif. 8 Fig. 3). Il gruppo deve essere avviato solo dopo aver individuato ed eliminato la causa dell'intervento.

- Protezione sovratemperatura/sovraccarico alternatore.

Interviene spegnendo il gruppo quando si verifica un sovraccarico termico od elettrico dell'alternatore; il suo intervento è segnalato dall'accensione del LED (rif. 9 fig. 3). Il gruppo può essere riavviato dopo qualche minuto, quando la temperatura degli avvolgimenti dell'alternatore si riporta ai valori normali. Si raccomanda comunque di ricercare ed eliminare le cause che ne hanno provocato l'intervento.

N.B. Nel caso di intervento di una delle protezioni sopraindicate, dopo aver accertato ed eliminato la causa dell'intervento, è necessario eseguire l'operazione di "STOP" (il segnale rimarrebbe altrimenti in memoria).

INFORMAZIONI

Qualora il fusibile (rif. 1 fig.4) dovesse bruciarsi, intervenire una proiezione che non fa partire il gruppo.

5 MANUTENZIONE



Qualsiasi intervento di manutenzione al gruppo elettrogeno va effettuato a motore spento, dopo averlo lasciato raffreddare a sufficienza, e va eseguito solo da personale specializzato.

Manutenzione ordinaria del motore

Gli interventi periodici da effettuare sul motore sono riportati in tabella

Per informazioni più dettagliate consultare il manuale fornito dal costruttore del motore che accompagna ogni gruppo.

INFORMAZIONI

Controllare il livello dell'olio tramite l'apposita astina graduata (rif. 1 fig. 1). Il livello deve sempre essere compreso fra le tacche MAX e MIN riportate sull'astina. Capacità carter motore è:

IS 3.5-4.0 lt.1,1 IS 5.0-6.0 lt.1,65

I rabbocchi e i caricamenti vanno eseguiti attraverso il foro (rif. 1 fig. 1)

Per sostituire l'olio nel carter motore, utilizzare l'apposita pompa manuale (Fig.5, Rif.2) dopo aver svitato il dado di chiusura (Fig.5, rif.1).

Si consiglia di eseguire lo svuotamento con olio ancora sufficientemente caldo in modo da consentire un agevole deflusso.

6 PERIODO DI INATTIVITÀ

Se il gruppo deve rimanere inutilizzato per un lungo periodo, è necessario procedere alle seguenti operazioni:

- Sostituzione olio carter.
- Sostituzione filtro olio
- Sostituzione filtro combustibile
- Sostituzione delle pastiglie di zinco (rif. 1 fig. 6)
- Con temperature inferiori o prossime a 0°C, è necessario svuotare il circuito di raffreddamento tramite il rubinetto (rif. 3 fig. 2)
- Lubrificare la girante della pompa acqua.

7 CRUSCOTTO COMANDI (fig. 3)

- 1) CONTAORE
- 2) PULSANTE OFF
- 3) PULSANTE START
- 4) PULSANTE ON
- 5) LED PANNELLO ON (VERDE)
- 6) LED USCITA GENERATORE (VERDE)
- 7) LED PRESSIONE OLIO (ROSSO)
- 8) LED TEMPERATURA MOTORE (ROSSO)
- 9) LED TEMPERATURA GENERATORE (ROSSO)

Quando il gruppo si arresta, per l'intervento di una protezione, sul display del pannello comandi scompare l'indicazione delle ore di funzionamento e compare un codice ad indicare la causa dell'arresto del gruppo elettrogeno. Nella tabella sono riportati tutti i codici e il loro significato

TABELLA CODICI DI ALLARME	
CODICE	CAUSA INTERVENTO PROTEZIONE
E-80	Mancanza tensione gruppo
E-81	Bassa pressione olio
E-82	Alta temperatura motore
E-83	Alta temperatura alternatore
E-85	Sovraccarico gruppo elettrogeno
E-87	A 30 " dall'avvio il gruppo non raggiunge 80% della tensione nominale
BATT	Bassa tensione di batteria

Cod. E - 80 Tale codice indica che il gruppo si è arrestato per mancanza completa di tensione = 0 volt. La comparso di tale codice sta ad indicare:

- che il pannello di comando non è in grado di leggere la tensione del l'alternatore per l'interruzione di una connessione elettrica;
- che l'alternatore è danneggiato.

Cod. E - 81 Tale codice indica che il gruppo si è arrestato per pressione dell'impianto di lubrificazione del motore è insufficiente.

Cod. E - 82 Tale codice indica che il gruppo si è arrestato perché il motore ha raggiunto temperature troppo elevate.

Cod. E - 83 Tale codice indica che il gruppo si è arrestato perché l'alternatore ha raggiunto temperature troppo elevate.

Cod. E - 85 Tale codice indica che il gruppo si è arrestato perché la tensione è scesa sotto il 70 % del valore nominale per un tempo superiore a 15".

Cod. E - 87 Tale codice indica che il gruppo si è arrestato perché la tensione del gruppo elettrogeno, dopo 30" dall'avviamento non ha raggiunto 80% del valore nominale. Tale inconveniente può essere causato da un numero di giri del motore insufficiente o un guasto all'alternatore.

Cod. bat Tale codice indica che la tensione di batteria è insufficiente. La comparsa di questo codice non arresta il gruppo elettrogeno.

ATTENZIONE

Dopo l'intervento di una protezione, con conseguente arresto del gruppo, per poter nuovamente riavviare il gruppo è necessario resettare il pannello premendo il pulsante "OFF"

INFORMAZIONI

Se si avvia il gruppo e l'alternatore non eroga tensione; oppure il pannello di comando non legge tensione questo, dopo un minuto, si spegno completamente arrestando il gruppo.

8 FUSIBILI DI PROTEZIONE (fig. 4)

- 1) FUSIBILE CIRCUITO RELAY
- 2) FUSIBILE CARICA BATTERIA
- 3) INTERRUTTORE TERMICO

9 DIMENSIONI E PESO (fig.7)

	IS 3.5 - 4.0	IS 5.0 - 6.0
a) Lunghezza (mm-inch)	590-23	675-26.6
b) Larghezza (mm-inch)	406-15.9	468-18.4
c) Altezza (mm-inch)	515-20.2	565-22.2
Peso (kg-lb)	96-213	130-289

10 DESCRIZIONE SCHEMA ELETTRICO (fig. 8)

- 1) ROTORE
- 2) STATORE
- 3) DIODO 3A
- 4) VARISTORE
- 5) SCHEDA RELAY
- 6) MORSETTIERA DI POTENZA
- 7) MORSETTIERA CIRCUITO RELAY
- 8) MORSETTIERA PANNELLO COMANDI
- 9) FUSIBILE 1A
- 10) CONDENSATORE
- 11) REGOLATORE CARICA BATTERIA
- 12) FUSIBILE
- 13) MOTORINO AWIAMENTO
- 14) BATTERIA
- 15) POMPA COMBUSTIBILE
- 16) ELETTROVALVOLA STOP
- 17) PRESSOSTATO OLIO
- 18) TERMOSTATO TESTATA MOTORE
- 19) TERMOSTATO ACQUA
- 20) TERMOSTATO ALTERNATORE
- 21) INTERRUTTORE TERMICO

11 TABELLA MANUTENZIONE

MANUTENZIONE		ORE							
		10	20	50	100	200	300	500	1000
PULIZIA	INIETTORI								●
	FILTRO OLIO INTERNO								●
	PULIZIA DEL GRUPPO							●	
CONTROLLO	LIVELLO OLIO MOTORE	●							
	LIVELLO ACQUA BATTERIE			●					
	GIOCO VALVOLE			*					●
	SERRAGGIO RACCORDO MANDATA							●	
	OLIO CARTER			*		●			
SOSTITUZIONE	FILTRO OLIO							●	
	FILTRO COMBUSTIBILE							●	
REVISIONE	SMERIGLIATURA VALVOLE								●
	SOSTITUZIONE FASCIE ELASTICHE								●

* PRIMA SOSTITUZIONE

12 TABELLA GUASTI

ANOMALIE	NON PARTE	PARTE E SI FERMA	REGIME INSTABILE	FUMO BIANCO	FUMO NERO
CAUSA PROBABILE					
Pulsanti di avviamento difettosi	●				
Elettrovalvola difettosa	●	●			
Batteria difettosa Sezione cavi insufficiente	●				
Motorino d'avviamento difettoso	●				
Circuito/Filtro combustibile	●	●			
Fusibile circuito 12V	●				
Relay avv./ev.	●				
Eccessiva quantità olio carter			●	●	
Intervento protezioni	●	●			
Sovraccarico					●
Leveraggi regolatore			●		
Guida valvole usurata				●	
Valvole bloccate	●				
Cilindro e segmenti usurati				●	
Iniettore difettoso	●				●
Pompa iniezione	●	●	●		●
Pompa alimentazione	●	●			

13 CARATTERISTICHE TECNICHE

MOTORE	IS 3.5 - 4.0		IS 5.0 - 6.0	
	Modello	YANMAR L70AE		YANMAR L100AE
Tipo	Monocilindrico a scoppio 4 tempi diesel raffreddato ad aria			
Cilindrata cc	296		406	
Giri/minuto	3000	3600	3000	3600
Alesaggio x Corsa	78 x 62		86 x 70	
Potenza Hp	5,5-6,1	6,0-6,7	7,7-8,8	9-10
Consumo g./Hp/h	220	230	220	230
Alimentazione	DIESEL			
Sistema di avviamento	ELETTRICO			
Capacità olio	1,1 lt.			
Inclinazione massima	20°			
ALTERNATORE				
Tipo	Sincrono, monofase, autoeccitato, due poli, senza spazzole			
Potenza continua	2700W	2900W	4000W	4800W
Fattore di potenza	1			
Classe isolamento	F			
Frequenza Hz	50	60	50	60

CONTENTS

FIGURES pag.2

TAB."A" TABLE SUGGESTED OILS pag.2

WIRING DIAGRAM pag.4

1 SAFETY REGULATIONS pag.13

2 PRELIMINARY CHECKS pag.13

3 GENERATOR USE pag.13
Starting
Generator Stop

4 SAFETY DEVICES pag.13
Low oil pressure device
Warning
High temperature device
Alternator overload/over temperature device
Important

5 MAINTENANCE pag.14
Important
Engine maintenance
Important

6 INACTIVE PERIOD pag.14

7 CONTROL PANEL pag.14

8 PROTECTION FUSE pag.8


9 DIMENSION AND WEIGHT pag.15


10 DESCRIPTION WIRING DIAGRAM pag.15


11 TROUBLE MAINTENANCE pag.15


12 TROUBLE SHOOTING pag.15

13 TECHNICAL FEATURES pag.16

 **DANGER** A statement advising of the need to take care lest there be serious consequences resulting in death of personnel or in hazard to health.

 **WARNING** A situation that could occur during the lifetime of a product, system or plant that has the potential for human injury, damage to property, damage to the environment, or economic loss.

 **CAUTION** A statement advising of the need to take care lest serious consequences result in harm to material items such as the asset or the product.

 **INFORMATION** Important information.
Drawing are provided by way of example. Should your machine be quite different from the illustrations contained in this manual, the safety regulations and relevant information are always granted.

The manufacturer's policy of constant development and updating may lead to modifications without prior notice.

CONGRATULATIONS ON HAVING CHOSEN A MASE PRODUCT

This manual contains all the necessary information for proper installation and use of the generator. It's essential, either for the customer's safety and satisfaction or for good reliability of the generator, to carry out proper installation and a careful pre-delivery test.

A wrong installation or an oversight on testing may compromise the efficiency of the generator and even jeopardize the customer's safety.

All information and illustrations in this handbook refer to the latest produced model at the time of printing.

For any further information, please get in touch with the nearest MASE SERVICE CENTER, they'll be pleased to help you at any time.

MASE reserve the right to introduce changes without prior notice. No part or illustration contained in this handbook can be reproduced without previous approval by MASE

MASE GENERATORS S.p.A.

1 SAFETY REGULATIONS

- Read carefully all the instructions given in this handbook and in the installation manual; they are of the utmost importance for correct installation and use of the unit and for prompt intervention in case of need.
- Do not allow unskilled or untrained people to use the unit.
- Do not allow children or animals to get close to the generator while it is working.
- Do not handle the generator or the remote control panel with wet hands; any misuse may cause electric shocks.
- Any testing of the unit is to be carried out only when the engine is stopped. Possible checks on the generator when it's running have to be performed only by skilled workers.

2 PRELIMINARY CHECKS

On starting the generator for the first time and after any servicing, it is advisable to make sure that:

- The oil is at the right level through the rod ref. 1 Fig. 1, as per table for suggested oils.
- The generator is well secured to the soundproofing box by means of the proper bolts.
- The electric loads are disconnected so as to avoid starting the generator on load.
- Every connection (fuel, exhaust, remote control, A.C., battery) has been properly carried out and there are no connections in bad conditions.
- The water cock is open, as per (ref. 2 fig. 2)
- If a non-return valve is used, the cooling circuit from the valve up to the pump has been manually filled (ref. 1 fig. 2)

3 GENERATOR USE

Before starting the generator, make sure all preliminary checks, as per item 1, have been properly carried out

Starting

To start the engine push the button << ON >> (fig. 3 ref. 4), all the pilot and warning lamps will glow for 5 sec. about in a self control function, later on only the << panel on >> (fig. 3 ref. 5) and then start the engine pushing the button <<Start >> (fig. 3 ref.3), for 5 sec. max. Release it only when the engine runs. A correct generator functioning is demonstrated by the led (fig. 3 ref. 6) glowing on. Once started, the safety devices of the generator are automatically activated (see item. 4).

Generator Stop

The generator can be stopped using the <<OFF>> button on the control panel (fig. 3 ref 2).

4 SAFETY DEVICES

The generator has been equipped with a set of safety devices in case of any misuse or running trouble, as follows:

- Low oil-pressure device:

it causes the generator shut-down in case of insufficient oil pressure. Its intervention is shown by the warning light going on (fig. 3 Ref. 7). It is usually enough to top up the oil before starting the generator again.



The low oil-pressure device does not necessarily show the oil level; a check of the oil level is consequently necessary at regular intervals.

- High temperature device:

it causes generator shut-down in case of high temperature of the engine. Its intervention is shown by the warning light going on (fig.3 ref.8). Should this device come in to operation, look for and eliminate the causes of the intervention and then start the generator again.

- Alternator overload/over temperature device:

it comes into operation, stopping the generator, in case of thermic or electric overload of the alternator. Its intervention is shown by the relative warning light going on (fig. 3 ref. 9). Wait until the temperature of the alternator windings goes back to the normal values. It's however recommended to look for and eliminate the causes of the intervention before starting the generator again.



If one of the above safety devices intervenes, look for and eliminate the causes of the intervention, then push the << STOP >> button to avoid that signal keeps stored.

 **WARNING**

In case of the fuse (ref.1 Fig.4) got burnt, a protectio inserts and does not allows the generator to start.

5 MAINTENANCE

 **CAUTION**

Any servicing is to be carried out with the engine stopped after it has cooled enough, and only by skilled and licensed staff.

Engine maintenance

The engine has to be serviced at regular intervals, as shown in the table:

for any further and more detailed information, please consult the handbook supplied by the engine manufacturer, accompanying every generator.

 **INFORMATION**

Cheek oil level by means of the proper dipstick (fig. 5 ref. 1) and make sure it is always between the minimum and maximum levels of the dipstick.

Engine carter capacity:

IS 3.5 - 4.0 lt.1.1 IS 5.0 - 6.0 lt 1.65

Oil topping up and replacement can be carried out through the hole. (fig. 1 ref. 1).

For changing oil, remove the levelstick and replace oil with the special pipe..

We suggest to carry out the draining when the oil is still warm enough, to allow an easy flowing out.

6 INACTIVE PERIOD

Should the unit remain unused for a long time, it's necessary to act as follows:

- Replace sump oil.
- Replace oil filter.
- Replace fuel filter.
- Replace the zinc anodes (ref. 1 fig. 6)
- If the room temperature is near or below 0°C it is indispensable to drain the engine cooling circuit using the lever cock (ref. 3 fig. 2)
- Lubricate the water pump impeller.

7 CONTROL PANEL (fig. 3)

- 1) HOURS METER
- 2) OFF BUTTON
- 3) START BUTTON
- 4) BUTTON ON
- 5) PANEL ON LED (GREEN)
- 6) GENERATOR OUTPUT LED (GREEN)
- 7) OIL PRESSURE LED (RED)
- 8) ENGINE TEMPERATURE LED (RED)
- 9) GENERATOR TEMPERATURE LED (RED)

When the unit stops because a circuit breaker trips, the operating time indication disappears from the control panel display and a code appears to indicate the cause of the generator stop.

In the table below all the codes and their meaning are listed.

ALARM CODES	
CODE	CAUSE OF CIRCUIT-BREAKER TRIP
E - 80	No power on generator
E - 81	Low oil pressure
E - 82	High motor temperature
E - 83	High alternator temperature
E - 85	Generator overload
E - 87	At 30" from start unit does not reach 80% of nominal voltage
batt	Low battery

Code E - 80 This code indicates that the unit has stopped because of no voltage = 0 Volt. When this code appears, it means:

- that the control panel is unable to measure the alternator voltage for cut-off of an electrical connection;
- that the alternator is damaged.

Code E - 81 This code indicates that the unit has stopped because the motor lubrication system pressure is insufficient.

Code E - 82 This code indicates that the unit has stopped because the motor has reached too high temperatures.

Code E - 83 This code indicates that the unit has stopped because the alternator has reached too high temperatures.

Code E - 85 This code indicates that the unit has stopped because the voltage has dropped to below 70% of the nominal value for longer than 15 seconds.

Code E - 87 This code indicates that the unit has stopped because the generator voltage has not reached 80% of the nominal value 30 seconds after starting. This could be caused by insufficient motor RPM or a broken alternator.

batt This code indicates that the battery is low. When this code appears, the generator is not stopped.

WARNING

When a circuit breaker has tripped with a consequent generator stop, the panel must be reset by pressing the "OFF" button in order to restart the unit.

INFORMATION

If the unit is started and the alternator does not produce voltage, or the control panel does not read voltage, the latter switches off completely after one minute, stopping the unit.

8 PROTECTION FUSE (fig. 4)

- 1) RELAY CIRCUIT FUSE
- 2) BATTERY CHARGER FUSE
- 3) THERMAL SWITCH

9 DIMENSIONS AND WEIGHT (fig. 7)

	IS 3.5 - 4.0	IS 5.0 - 6.0
a) Length (mm-inch)	590-23	675-26.6
b) Width (mm-inch)	406-15.9	468-18.4
c) Height (mm-inch)	515-20.2	565-22.2
Weight (kg-lb)	96-213	130-289

10 DESCRIPTION WIRING DIAGRAM (fig. 8)

- 1 ROTOR
- 2 STATOR
- 3 DIODE 3A
- 4 VARISTOR
- 5 PRINTED CIRCUIT RELAY
- 6 POWER TERMINAL BOARD
- 7 RELAY CIRCUIT TERMINAL BOARD
- 8 CONTROL PANEL TERMINAL BOARD
- 9 FUSE 1A
- 10 CAPACITOR
- 11 BATTERY CHARGER REGULATOR
- 12 FUSE
- 13 STARTER
- 14 BATTERY
- 15 FUEL PUMP
- 16 FUEL SOLENOID
- 17 OIL PRESSURE SWITCH
- 18 OVERHEAD ENGINE THERMOSTAT
- 19 WATER THERMOSTAT
- 20 ALTERNATOR THERMOSTAT
- 21 THERMAL SWITCH

11 TROUBLE MAINTENANCE

MAINTENANCE		HOURS							
		10	20	50	100	200	300	500	1000
CLEANING	INJECTORS								●
	INTERNAL OIL FILTER								●
	GENERATOR CLEANING							●	
CHECK	CRANKCASE OIL LEVEL		●						
	BATTERY WATER LEVEL			●					
	ROCKER ARMS CLEARANCE			*					●
	TIGHTEN FUEL DELIVERY UNION							●	
REPLACEMENT	CRANKCASE OIL			*		●			
	OIL FILTER							●	
	FUEL FILTER						●		
OVERHAUL	LAP VALVES								●
	REPLACEMENT OF PISTON'S ELASTIC BANDAGES								●

* FIRST REPLACEMENT

12 TROUBLE SHOOTING


COMPLAINT	DOES NOT START	START AND STOP	UNSTABLE RUNNING	WHITE SMOCKE	BLACK SMOCKE
PROBABLE REASON					
Defective starting buttons	●				
Defective fuel solenoid	●	●			
Defective battery cable section	●				
Defective starting motor	●				
Piping fuel filter choked	●	●			
12V circuit fuse	●				
Avv./Ev.relay	●				
Too much oil in crankcase			●	●	
Safety device intervention	●	●			
Overload					●
Defective governor linkage			●		
Worm valve guides				●	
Blocked valves	●				
Worm cylinder and position rings				●	
Defective injector	●				●
Defective injector pump	●	●	●		●
Defective feeding pump	●	●			


13 TECHNICAL FEATURES


ENGINE	IS 3.5- 4.0		IS 5.0- 6.0	
	YANMAR		YANMAR	
Model	L70AE		L100AE	
1 cylinder, 4 stroke, internal combustion air-cooled diesel				
Displacement	296cc		406cc	
R.P.M.	3000	3600	3000	3600
Bore for stroke	78 X 62		86 X 70	
Power Hp	5,5/6,1	6,0/6,7	7,7/8,8	9/10
Fuel consumption g./Hp.h	220	230	220	230
Fuel	DIESEL		DIESEL	
Starting system	ELECTRIC		ELECTRIC	
Oil capacity	1,1 lt.		1,65 lt.	
Max inclination	20°		20°	
ALTERNATOR				
Synchronous, self-excited, single phase, 2 poles, brushless				
Continuous output	2700W	2900W	4000W	4800W
Power factor	1		1	
Insulation class	F		F	
Frequency Hz	60		60	


INDEX

	FIGURE	pag.2
	TAB."A"TABLEAUHUILESconseillés	pag.2
	SCHEMA ELECTRIQUE	pag.4
1	NORMES DE SECURITE	pag.18
2	CONTROLES PREIMINARES	pag.18
3	UTILISATION DU GROUPE	pag.18
	Démarrage	
	Arret du groupe	
4	PROTECTIONS	pag.18
	La protection basse pression de l'huile	
	Attention	
	La protection haute température	
	La protection surcharge de l'alternateur	
	Important	
5	ENTRETIEN	pag.19
	Important	
	Entretien du moteur	
	Important	
6	PERIODES D'INACTIVITE	pag.19
7	PANEAU DE COMANDE	pag.19
8	PROTECTION FUSIBLE	pag.20
9	DIMENSIONS ET POIDS	pag.20
10	DESCRIPTION SCHEMA ELECTRIQUE	pag.20
11	TABLEAU ENTRETIEN	pag.21
12	TABLEAU DES DEGATS	pag.21
13	CARACTERISTIQUES TECHNIQUES	pag.21

 **DANGER** Indique qu'il faut bien faire attention à ne pas courir des risques entraînant de graves conséquences qui pourraient causer la mort du personell ou endommager la santé.

 **ATTENTION** Situation qui pourrait se vérifier pendant la vie utile d'un produit, système ou bien installation considérés à risque pour les personnes, la propriété, l'environnement ou bien cause de pertes économiques.

 **PRECAUTION** Indique qu'il est nécessaire de faire la plus grande attention afin de ne pas courir des risques pouvant entraîner de graves conséquences, ainsi que l'endommagement des biens matériels, tels que les ressources ou le produit.

 **INFORMATIONS** Indications d'importance particulière .
Les plans ne sont donnés qu'à titre d'exemple. Meme si votre machine présentait des caractéristiques différente des illustrations contenues dans le présent livret, la sûreté ainsi que les avertissement sur celle-ciseraient garantis.

Le constructeur, suivant une politique de développement et de mise à jour de ses produits continuelles, peut apporter des modifications dans ce manuel sans préavis.

NOUS VOUS FELICITONS D'AVOIR FAIT L'ACQUISITION D'UN PRODUIT MASE

Ce manuel vous apportera une connaissance de base des caractéristiques de l'installation et du fonctionnement pour le meilleur emploi du générateur. Pour garantir la sécurité la satisfaction du client et la fiabilité du groupe électrogène, il est essentiel que l'installation et l'entretien avant la livraison soient correctement effectués.

Une erreur ou une négligence pendant le montage ou l'entretien pourraient déterminer un mauvais fonctionnement du groupe et porter préjudice au client. Toutes les informations et les illustrations présentées dans ce manuel se rapportent au modèle existant au moment de la publication.

Si vous avez d'autres questions concernant le fonctionnement ou l'entretien du produit, veuillez consulter le Centre d'Assistance MASE le plus proche.

MASE se réserve le droit d'apporter de modifications sans avis préalable.

Aucune partie ou illustration de ce manuel ne peut être reproduite sans autorisation.

MASE GENERATORS S.p.A.

1 NORMES DE SECURITE

- Lire attentivement toutes les instructions contenues dans ce manuel d'entretien et installation; elles sont fondamentales pour une installation correcte et un bon emploi du groupe et permettent en cas de besoin, d'intervenir en temps utile.
- Ne pas permettre l'emploi du groupe a des personnes incompetentes.
- Ne pas permettre aux enfants et aux animaux l'approche au groupe electrogene en marche.
- Etant donne que si le generateur est mal utilise, il represente une potentielle source de secousses électriques ne pas utiliser le générateur si l'on a les mains mouillées.
- Pour d'éventuels controles au groupe électrogène, il est necessaire d'arreter le moteur; des controles au groupe en marche devront etre effectues uniquement par du personnel spécialisé.

2 CONTROLES PRELIMINAIRES

Au premier demarrage dugroupe et après chaque intervetion d'entretien, il est de règle de vérifier toujours:

- Si l'huile est à niveau par jauge (réf. 1 , fig. 1) voir tableau des huiles conseillées.
- Si tous les points d'ancrage du groupe sont bien serrés.
- Si les charges électriques sont bien débranchées pour ne pas mettre en marche le groupe en charge.
- Si les conduites eau et combustible ont été convenablement raccordées.
- Si tous les raccordements électriques ont bien été effectués de façon correcte et si les connexions sont en bon état.
- Si le robinet de l'eau est ouvert, voir (réf 2 fig. 2)
- Si le trçon du circuit d'eau qui va de la soupape à la pompe, au cas ou on aurait installé une soupape de pied (comme on a conseillé), a bien été rempli manuellement (réf. 1 fig.2)

- 18 -

3 UTILISATION DU GROUPE

Avant de mettre en marche le groupe, vérifier si les controles préliminaires décrits au chap. 1 ont bien été effectués.

Démarrage

Pour démarrer le moteur, pousser le bouton <<ON>> (fig. 3 réf. 4), tous les voyants et lampes témoins s'allument pour 5 secondes à titre de controle, ensuite seul les tables ON (fig.3 réf.5) et demarrer le moteur en poussant le bouton << START >> (fig.3 réf. 3) pour 5 secondes maximum, relacher seulement quand le moteur tourne. Le fonctionnement correct du grupe est indique par le témoin (fig. 3 réf. 6) qui s'allume.

Une fois démarré, les sécurités du groupe sont automatiquement en service (voir chapitre 4).

Arret du groupe

Le groupe peut etre stoppè en pousant le bouton <<OFF>> sur le boitier de commande (fig. 3 réf .2).

4 PROTECTIONS

Le groupe est équipé d'un ensemble de protections qui le garantissent contre un emploi incorrect et contre des inconvenients dans son fonctionnement; comme suit:

- La protection basse pression de l'huile:

elle éteint le groupe lorsque la pression de l'huile dans le carter est insuffisante; le signal est donné par le voyant lumineux (fig. 3 réf. 7). Il suffit généralement d'ajouter la quantité d'huile manquante (voir chap. 7) pour remettre le groupe en marche.



La protection basse pression de l'huile n'indique pas nécessairement le niveau d'huile: un contrôle périodique de ce niveau est donc indispensable.

- La protection haute température:

elle éteint le groupe lorsque la temperature du moteur est trop élevée. (fig. 3 réf. 8). Si cette protection entre en jeu il faut en rechercher la cause et l'éliminer puis remettre en marche groupe.

- La protection surcharge de l'alternateur:

elle éteint le groupe lorsqu'il se vérifie une surcharge thermique ou électrique à l'alternateur; le signal est donné par le voyant lumineux (fig. 3 réf. 9). Le groupe peut être remis en marche après quelques minutes, lorsque la température des bobinages de l'alternateur retourne à une valeur normale: on conseille toutefois de rechercher et d'éliminer les causes qui provoquent l'intervention de ce dispositif de protection.

ATTENTION

Si une des protections susmentionnées intervient, cherchez et éliminez les causes. Poussez alors le bouton << STOP >> afin d'éviter que le signal de défaut reste en mémoire.

ATTENTION

Dans le cas l'un des fusible (réf. 1 fig. 4) se brûle, une protection intervient et ne permet pas au groupe de partir.

5 ENTRETIEN

PRECAUTION

Toute intervention d'entretien au groupe électrogène doit être effectuée lorsque le moteur est éteint et qu'il a suffisamment refroidi et ne doit être faite que par du personnel autorisé.

Entretien du moteur

Les interventions périodiques à effectuer sur le moteur sont indiquées dans le tableau: pour plus de détails, consulter le manuel fourni par le constructeur du moteur.

INFORMATIONS

Contrôler le niveau d'huile à l'aide de la jauge graduée (fig. 5 réf. 1); le niveau doit toujours être compris entre les crans MAX et MIN indiqués sur la jauge.

Capacité carter moteur:

IS 3.5 - 4.0 I. 1,1 IS 5.0 - 6.0 I. 1,65.

Les remplissages et chargements sont effectués à travers le trou (fig. 5 réf. 2).

Pour la vidange de l'huile dans le carter, enlever la jauge niveau et vider l'huile avec une seringue (fig. 5 réf. 3).

Il est conseillé d'effectuer la vidange lorsque l'huile est encore suffisamment chaude de façon à permettre un écoulement facile.

6 PERIODES D'INACTIVITE

Lorsque le groupe n'est pas utilisé pendant une longue période, il est conseillé d'effectuer les opérations suivantes:

- Changer l'huile du carter
- Changer le filtre huile
- Changer le filtre combustible.
- Remplacer les pastilles de zinc (réf. 1 fig. 6)
- Avec des températures inférieures ou proches de 0°C, il faut vider le circuit de refroidissement à l'aide du robinet (réf. 3 fig. 2)
- Lubrifier la couronne de la pompe à eau.

7 PANEAU DE COMANDE (fig. 3)

- 1) COMPTE HEURES
- 2) BOUTON OFF
- 3) BOUTON START
- 4) BOUTON ON
- 5) TABLEAU ON
- 6) SORTIE GENERATEUR
- 7) PRESSION HUILE
- 8) TEMPERATURE MOTEUR
- 9) TEMPERATURE GENERATEUR

TABLEAU DE COMMANDE

Lorsque le groupe s'arrête suite à l'intervention d'une protection, l'indication des heures de fonctionnement disparaît des afficheurs du tableau de commande et un code apparaît, ce code indique la cause de l'arrêt du groupe électrogène.

Tous les codes ainsi que leur signification sont indiqués dans le tableau.

TABLEAU CODES D'ALARME	
CODE	CAUSE INTERVENTION PROTECTION
E - 80	Absence de tension groupe
E - 81	Basse pression huile
E - 82	Température moteur élevée
E - 83	Température alternateur élevée
E - 85	Surcharge groupe électrogène
E - 87	A 30" depuis le démarrage, le groupe n'a pas atteint 80 % de la tension nominale.
batt	Basse tension batterie

Code E-80 Ce code indique que le groupe s'est arrêté à cause de l'absence totale de tension = 0 volt. L'apparition de ce code signale :

- que le tableau de commande n'est pas en mesure de lire la tension de l'alternateur à cause de l'interruption d'un branchement électrique;
- que l'alternateur est endommagé.

Code E-81 Ce code indique que le groupe s'est arrêté à cause d'une pression insuffisante de l'installation de lubrification du moteur.

Code E-82 Ce code indique que le groupe s'est arrêté car le moteur a atteint une température trop élevée.

Code E-83 Ce code indique que le groupe s'est arrêté car l'alternateur a atteint une température trop élevée.

Code E-85 Ce code indique que le groupe s'est arrêté car la tension est descendue en dessous de 70 % de la valeur nominale pendant une durée supérieure à 15".

Code E-87 Ce code indique que le groupe s'est arrêté car la tension du groupe électrogène n'a pas atteint 80 % de la valeur nominale 30" après le démarrage. Cet inconvénient peut être provoqué par un nombre de tours moteur insuffisant ou une panne de l'alternateur.

Code batt. Ce code indique que la tension batterie est insuffisante. L'apparition de ce code provoque l'arrêt du groupe électrogène.

ATTENTION

Après intervention d'une protection avec arrêt du groupe, pour démarrer de nouveau le groupe, il est nécessaire de rétablir le tableau en appuyant sur le bouton-poussoir "OFF"

INFORMATIONS

Si au moment du démarrage du groupe, l'alternateur ne distribue pas de tension ou que le tableau de commande ne lit pas de tension, après un délais d'une minute celui-ci s'éteint complètement et le groupe s'arrête.

8 PROTECTION FUSIBLE (fig. 4)

- 1) FUSIBLE CIRCUIT RELAY
- 2) FUSIBLE CHARGEUR BATTERIE
- 3) INTERRUPTEUR THERMIQUE

9 DIMENSIONS ET POIDS (fig. 7)

	IS 3.5 - 4.0	IS 5.0 - 6.0
a) Longueur (mm)	590	675
b) Largeur (mm)	406	468
c) Hauteur (mm)	515	565
Poids (kg)	96	130

10 DESCRIPTION SCHEMA ELECTRIQUE (fig. 8)

- 1 ROTOR
- 2 STATOR
- 3 DIODES 3A
- 4 VARISTOR
- 5 CIRCUIT IMPRIME'
- 6 BORNIER DE PUISSANCE
- 7 BORNIER CIRCUIT RELAIS
- 8 BORNIER TABLEAU COMMANDES
- 9 FUSIBLE 1A
- 10 CONDENSATEUR
- 11 REGULATEUR DE CHARGE
- 12 FUSIBLE
- 13 DÉMARREUR
- 14 BATTÉRIE
- 15 POMPE COMBUSTIBLE
- 16 ELECTRO-SOUPAPE STOP
- 17 PRESSOSTAT HUILE
- 18 THERMOSTAT TÊTE MOTEUR
- 19 THERMOSTAT EAU
- 20 THERMOSTAT ALTERNAEUR
- 21 INTERRUPTEUR THERMIQUE

ENTRETIEN		HEURES							
		10	20	50	100	200	300	500	1000
NETTOYAGE	INJECTEURS								●
	FILTRE HUILE INTERIEUR								●
	NETTOYAGE DU GROUPE							●	
VERIFICATION	NIVEAU CARTER HUILE	●							
	NIVEAU LIQUIDE BATTERIE			●					
	JEU SOUPAPES		*						●
	SERRAGE RACC. DEBIT COMB.							●	
	CARTER HUILE		*			●			
REPLACEMENT	FILTRE A HUILE								●
	FILTRE COMB.							●	
	POLISSAGE SOUPAPES								●
REVISION	SUBSTITUTION SEGMENT DE PISTON								●

*PREMIERE REPLACEMENT

12 TABLEAU DES DEGATS

ANOMALIE	NE PART PAS	PART ET S'ARRETE	REGIME INSTABILE	FUMEE BLANC	FUMEE NOIRE
CAUSE PROBABLE					
Bouton de de'marrage défectueux	●				
Electro-aimant défectueux	●	●			
Batterie défectueux	●				
De'marreur défectueux	●				
Circuit combustible filtre	●	●			
Fusible circuit 12V	●				
Relais avv./ev.	●				
Trop d'huile dans le carter			●	●	
Protections	●	●			
Surcharge					●
Défectueux regulateur			●		
Guides de soupapes détériorés				●	
Soupapes bloque'	●				
Cylindre et segments détériorés				●	
Injecteur défectueux	●				●
Pompe à injecteur défectueux	●	●	●		●
Pompe d'alimentation défectueux	●	●			


13 TABLEAU DES DEGATS

	IS 3.5 - 4.0		IS 5.0 - 6.0	
MOTEUR	YANMAR		YANMAR	
Modèle	L70AE		L100AE	
Monocylindrique a explosion, 4 temps refroidi à air diesel				
Cylindree	296cc		406cc	
T/I	3000	3600	3000	3600
Alesage course	78 X 62		86 X 70	
Puissance Hp	5,5/6,1	6,0/6,7	7,7/8,8	9/10
h.Consommation g./Hp.h.	230	240	230	240
Alimentation	DIESEL		DIESEL	
Démarrage	ELETTRICO		ELECTRIC	
Capacité huile	1,1 lt.		1,65 lt.	
Inclinaison max	20°		20°	
ALTERNATEUR				
Synchrone/Monophasé/ autoexcité/2 pôles/ sans balais				
Puissance continu	2700W	2900W	4000W	4800W
Facteur de puissance	1		1	
Classe isolement	F		F	
Fréquence Hz	50	60	50	60

VERZEICHNIS

	ABBILDUNG	seite.2
	TAB."A" TABELLE BERATEN ÖLE	seite.2
	SCHALTPLAN	seite.4
1	SCHERHEITSVORSCHRIFTEN	seite.23
2	VORKONTROLLEN	seite.23
3	GEBRAUCH DES STROMERZEUGERS	seite.23
	Anlassen	
	Abstellen des Stromerzeugers	
4	GERÄTESCHUTZ	seite.23
	Öldrucksicherheitsabsteller	
	Wichtig	
	Überhitzungsschutz	
	Generator Überhitzungsschutz	
	Wichtig	
5	WARTUNG	seite.24
	Wichtig	
	Motorwartung	
	Wichtig	
6	STILLSTAD	seite.24
7	SCHALTBRETT	seite.24
8	SICHERUNG	seite.25
9	ABMESSUNGEN UND GEWICHT	seite.25
10	SCHATPLAN	seite.25
11	WARTUNG TABELLE	seite.26
12	FEHLER TABELLE	seite.26
13	TECHISCHE MERKMALE	seite.26

 **WARNUNG** Dieses Symbol verweist auf Gefahrensituationen, die zum Tod oder zu schweren Gesundheitsschäden führen können

 **ACHTUNG** Dieses Symbol verweist auf Gefahrensituationen, die der Lebensdauer eines Produktes, eines Systems oder einer Anlage auftreten und Personen-, Sachoder Umweltschäden oder wirtschaftliche Verluste zur Folge haben können.

 **VORSICHT** Dieses Symbol verweist auf Gefahrensituationen, die Sachschäden zur Folge haben können

 **INFORMATION** Angaben von besonderer Wichtigkeit.

Die Zeichnungen dienen zur Darstellung von Beispielen. auch wenn sich die Maschine im Besitz des Kunden deutlich von den Abbildungen in diesem Handbuch unterscheidet, sind die Sicherheit und die Informationen zu der Maschine garantiert.

Der Hersteller kann im Interesse einer ständigen Weiterentwicklung und Verbesserung des Produktes Änderungen ohne Vorankündigung vornehmen.

**WIR DANKEN IHNEN, DASS SIE EIN MASE PRODUKT
GEWÄHLT HABEN**

Das vorliegende Heft enthält die wichtigsten Hinweise für den korrekten Einbau und Gebrauch des Stromerzeugers. Korrekter Einbau und sorgfältige Kontrolle vor der Lieferung sind sehr wichtig, um Betriebssicherheit und Zuverlässigkeit des Stromerzeugers zu gewährleisten zur vollen Zufriedenheit des Kunden.

Mangelnde Sorgfalt bei der Kontrolle, oder ein Montagefehler können die Leistungsfähigkeit des Stromerzeugers und die Sicherheit für den Verbraucher beeinträchtigen. Alle Angaben und Abbildungen in diesem Heft beziehen sich auf das zur Zeit der Veröffentlichung verfügbare Modell. Falls Sie noch Fragen haben sollten, wenden Sie sich bitte an den nächsten MASE Kundendienst, wo man Ihnen gerne behilflich sein wird. MASE behält sich das Recht vor, ohne Voranzeige Änderungen vorzunehmen.

Nachdruck, auch Auszugsweise nur mit aus drücklicher Erlaubnis des Herstellers.

MASE GENERATORS S.p.A.

1 SICHERHEITSVORSCHRIFTEN

- Bitte alle Hinweise in diesem Heft aufmerksam lesen, um den korrekten Einbau und Betrieb des Stromerzeugers zu gewährleisten und um im Notfall sofort eingreifen zu können.
- Das Gerät nicht von Unbefugten oder von Personen ohne entsprechende Kenntnisse betreiben lassen.
- Kinder und Tiere vom laufenden Stromerzeuger fernhalten.
- Den Stromerzeuger oder die Fernbedienungstafel nicht mit nassen Händen bedienen, wodurch es zu elektrischen Schlägen kommen kann.
- Eventuelle anfallende Kontrollen und Wartungsarbeiten immer bei abgestelltem Gerät vornehmen. Nur Fachleute dürfen den Stromerzeuger bei laufendem Motor warten.

2 VORKONTROLLEN

Vor der erstmaligen Inbetriebnahme des Stromerzeugers und nach jeder Wartungsarbeit müssen folgende Punkte kontrolliert werden:

- Ölstand mit der Stange (Abb. 1, Nr. 1), wie Tabelle der beratenen Öle.
- Sich vergewissern, daß alle Befestigungspunkte des Gerätes gut angezogen sind.
- Sich vergewissern, daß die Stromabnehmer nicht angeschlossen sind, um das Gerät nicht mit angehängter Last anzulassen.
- Sich vergewissern, daß die Wasser- und Treibstoffleitungen korrekt angeschlossen sind.
- Sich vergewissern, daß alle elektrischen Anschlüsse korrekt durchgeführt und alle Verbindungen einwandfrei sind.
- Sich vergewissern, daß der Wasserhahn geöffnet ist (Abb. 2 nr. 2)
- Sich vergewissern, daß bei montiertem Rückschlagventil hinter der Ventil und Pumpe Seewasserentnahme (wie

empfohlen), die Leitung zwischen und Pumpe von Hand mit Wasser gefüllt worden ist. (Abb. 2 nr. 1)

3 GEBRAUCH DES STROMERZEUGERS

Bevor dem Stromerzeuger angelassen wird, sich vergewissern, daß alle in Kap. 1 beschriebenen Vorkontrollen durchgeführt worden sind.

Anlassen

Durch Drücken der Taste <<ON>> (Abb. 3 nr. 4) leuchten zur Selbstkontrolle alle LED für ca. 5 Sek. auf, danach bleiben nur die LED auf dem unter Spannung stehenden Schaltbrett (Abb. 3 nr. 5) und die erleuchtet. Dann den Stromerzeuger mit der <<START>> Taste (Abb. 3 nr. 3) anlassen, die Taste solange drücken bis der Stromerzeuger läuft, aber auf keinen Fall länger als 5 Sek. drücken. Das korrekte Funktionieren des Stromerzeugers wird durch Aufleuchten der LED (Abb. 3 nr. 6) angezeigt (Betriebsanzeige Stromerzeuger). Bei dem oben beschriebenen Anlaßvorgang treten die Schutzvorrichtungen für den Stromerzeuger automatisch in Funktion (siehe Abs. 4).

Abstellen des Stromerzeugers

Durch Drücken der <<OFF>> Taste auf dem Schaltbrett (Abb. 3 nr. 2).

4 GERÄTESCHUTZ

Zum Schutz gegen nichtfachgerechten Gebrauch, falsche Bedienung und Betriebsstörungen ist der Stromerzeuger mit folgenden Schutzvorrichtungen ausgestattet

- Öldrucksicherheitsabsteller:

Erstellt das Gerät bei zu niedrigem Öldruck ab, gleichzeitig leuchtet eine LED (Abb. 3 nr. 7). Normalerweise braucht nur Öl nachgefüllt zu werden (siehe Kap. 7), um den Stromerzeuger neu starten zu können.



Der Öldrucksicherheitsabsteller gibt nicht unbedingt Aufschluß über den Ölstand, es ist deshalb unerläßlich, den Ölstand regelmäßig zu kontrollieren.

- Überhitzungsschutz:

Erstellt das Gerät ab, wenn die Temperatur des Motors zu heiß wird. (Abb. 3 nr. 8). Das Gerät kann erst wieder angestellt werden, nachdem die Ursache für das Ansprechen der Schutzvorrichtung gefunden und behoben ist.

ACHTUNG

- Generator Überlastungsschutz:

Er stellt den Generator bei thermischer oder elektrischer Überlastung ab; sein Ansprechen wird durch eine LED (abb.3 nr.9).

Der Stromerzeuger kann erst nach ein paar Minuten wieder angestellt werden,nämlich dann,wenn die Temperatur der Generatorwicklungen wieder den Normalwert erreicht haben. Es wird empfohlen, die Ursache für das Ansprechen des Überlastungs-schutzes zu suchen und zu beheben.

ACHTUNG

Bei Ansprechen einer der beschriebenen Schutzzeineinrichtungen muß die Ursache dafür gesucht und behoben werden, anschließend muß die << STOP >> Taste gedrückt werden, weil sonst das Störungsanzeigesignal gespeichert bleibt.

VORSICHT

wenn ein der Schmelzsicherungen (nr. 1 abb. 3) durchbrennt, ein Schutz sich einschaltet, der den Erzeuger nicht anlassen läßt.

5 WARTUNG

INFORMATION

Jede Arbeit am Stromerzeuger darf nur bei abgeschaltetem Motor und nach ausreichender Abkühlung von einer befugten Person durchgeführt werden.

Motorwartung

Die regelmäßig durchzuführenden Wartungsarbeiten am Motor sind in der Tabelle aufgeführt.

Genauere Informationen sind aus dem Handbueh das Motorherstellers, das mit jedem Stromerzeuger geliefert wird, zu entnehmen.

INFORMATION

Den Ölstand mit dem Meßstab (abb. 5 nr. 1) überprüfen, der Ölstand muß sich immer zwisehen den Strichen MAX. und MIN. des Meßstabes befinden.

Motorcarterkapazität:

IS 3.5 - 4.0 I. 1,1 IS 5.0 - 6.0 I. 1,6.

Die Ausfullen und Laden sind durch das Loch gemacht (abb. 5 Nr.2). Für einen kompleten Ölwechsel des Carters nehmen Sie das Niveaustab weg und ziehen

Sie den Öl mit der speziellen ausgerüsteten Spritze. (abb.5 Nr.3). Für eine bessere Entleerung ist es ratsam, das Öl abzupumpen solange es noch warm ist.

Bevor Unterhaltungsarbeiten auf dem Wasser-Luft Austauscher machen (abb. 6 nr. 3), ist es nötig, den Wasseransaugungsumkreis mit dem speziellen Hahn absperrern (abb. 2 nr. 3)

6 STILLSTAND

Wenn der Stromerzeuger über länger Zeit nicht betrieben wird, müssen folgende Arbeiten betrieben wird, müssen folgende Arbeiten durchgeführt werden:

- Ölwechsel.
- Ölfilter austauschen.
- Treibstofffilter austauschen.
- Zum Auswechseln der Zinkanode den Deckel (abb. 6 nr. 1) aufschrauben.
- Bei temperaturen um order unter 0°C muß der Kühlkreislauf durch den Hahn (abb. 2 nr. 3) entleert werden.
- Das Wasserpumpenrad schmieren.

7 SCHALTBRETT (abb. 3)

- 1) STUNDENZÄHLER
- 2) OFF KNOFF
- 3) START KNOFF
- 4) ON KNOFF
- 5) ON SCHALTTAFEL
- 6) STROMERZEUGERS-LEISTUNG
- 7) ÖL DRUCK
- 8) MOTOR TEMPERATUR
- 9) STROMERZEGERS-TEMPERATUR

Wenn das Aggregat durch die Schutzzeineinrichtung ausgesetzt wird, erlischt auf dem Bildschirm des Steuerpultes die Betriebsstunden-Anzeige. Stattdessen erscheint eine Codenummer, die die Ursache für das Aussetzen des Elektroaggregats angibt.

In der nachstehenden Tabelle sind alle Codenummern samt Bedeutung aufgeführt.

ALARMCODE-TABELLE	
CODE	URSACHE FÜR DAS EINTRETENDERSCHUTZEINRICHTUNG
E - 80	am Aggregat liegt keine Spannung an
E - 81	Öldruck zu niedrig
E - 82	Motortemperatur zu hoch
E - 83	Wechselstromgenerator-Temperatur zuhoch
E - 85	Elektroaggregat überlastet
E - 87	30 Sek. nach Einschalten des Aggregats ist der Wert von 80% der Nennspannung noch nicht erreicht
batt	Batteriespannung zu niedrig

E - 80 Diese Codennummer zeigt an, daß das Aggregat aufgrund vollständigen Fehlens von Spannung (= 0 Volt) ausgesetzt hat. Das Erscheinen dieser Codennummer bedeutet
 - daß das Steuerpult nicht in der Lage ist, die Spannung des Wechselstromgenerators zur Unterbrechung einer Elektroverbindung zu lesen;
 - daß der Wechselstromgenerator defekt ist.

E - 81 Diese Codennummer zeigt an, daß das Aggregat aufgrund unzureichenden Drucks im Motorschmiersystem ausgesetzt hat.

E - 82 Diese Codennummer zeigt an, daß das Aggregat aufgrund zu hoher Motortemperaturen ausgesetzt hat.

E - 83 Diese Codennummer zeigt an, daß das Aggregat aufgrund zu hoher Temperaturen des Wechselstromgenerators ausgesetzt hat.

E - 85 Diese Codennummer zeigt an, daß das Aggregat ausgesetzt hat, weil die Spannung für mehr als 15 Sek. unter 70% des Nennwertes abgesunken ist.

E - 87 Diese Codennummer zeigt an, daß das Aggregat ausgesetzt hat, weil die Spannung des Elektroaggregats 30 Sek. nach Einschalten noch nicht 80% des Nennwertes erreicht hat. Dies kann durch unzureichende Motordrehzahlen oder einen Schaden am Wechselstromgenerator verursacht werden.

bat Dieser Code zeigt an, daß die Batteriespannung unzureichend ist. Bei Erscheinen dieses Codes wird das Elektraggregat nicht blockiert.

 **ACHTUNG**

Nach Eintreten der Schutzeinrichtungen und dem daraus folgenden Aussetzen des Aggregats muß vor einer erneuten Inbetriebnahme das Steuerpult durch Drücken der "OFF"-Taste zurückgestellt werden.

 **INFORMATION**

Wenn das Aggregat eingeschaltet wird und der Wechselstromgenerator keine Spannung erzeugt oder das Steuerpult keine Spannung abliest, schaltet sich dieses nach 1 Minute vollständig aus und blockiert das Aggregat.

8 SICHERUNG (abb. 4)

- 1) RELAYKREIS-SCHMELZSICHERUNG
- 2) LADEGERAT-SCHMELZSICHERUNG
- 3) TEMPERATURSHALTER

9 ABMESSUNGEN UND GEWICHT(abb. 7)

	IS 3.5 - 4.0	IS 5.0 - 6.0
a) Länge (mm)	590	675
b) Breite (mm)	406	468
c) Höhe (mm)	515	565
Gewicht (kg)	96	130

10 SCHALTPLAN (abb. 8)

- 1 ROTOR
- 2 STÄNDER
- 3 DIODEN 3A
- 4 VARISTOR
- 5 RELAYKONTROLLTAFEL
- 6 STARKSTROMKLEMMENBRETT
- 7 RELAYS KLEMMENBRETT
- 8 SCHALTTAFELKLEMMENBRETT
- 9 SCHNELZSISCHERUNG 1 A
- 10 KONDENSATOR
- 11 KONTROLLTAFEL ELEKTRONISCHE REGULIERUNG
- 12 SCHNELZSISCHERUNG
- 13 STARTMOTOR
- 14 BATTERIE
- 15 TREIBSTOFFPUMPE
- 16 ELEKTROVENTIL GASÖL
- 17 OELDRUCKSCHALTER
- 18 MOTORKOPF THERMOSTAT
- 19 WASSERTHERMOSTAT
- 20 GENERATOR THERMOSTAT
- 21 TEMPERATURSHALTER

11 WARTUNG TABELLE

WARTUNG		STUNDEN							
		10	20	50	100	200	300	500	1000
REINIGUNG	EINSPRITZDUSE								●
	INNERE OLFILTER								●
	STROMERZEUGERSREINIGUNG						●		
KONTROL	OLSTAND MOTOR	●							
	SAURESTAND DER BATTERIE			●					
	VENTILSPIEL		*					●	
	DRUCKROHRANSCHLUSS						●		
	MOTOR OL		*		●				
WECHSEL	OLFILTER								●
	KRAFTSTOFFILTERPATRONE					●			
	EINSCHLEIFEN DER VENTILE								●
OBERHOLUNG	ERSETZUNG DER SPANNENDEN KOLBENRING								●

* ERSTE WECHSEL

12 FEHLER TABELLE

STORUNG	STARTER NICHT	STARTER UND STIRBT	UNSTABIL REGIME	EWEISS RAUCH	SCHWARZER RAUCH
Defekte start Umschalter	●				
Defekte elektromagnet	●	●			
Defekte batterie	●				
Defekte start motor	●				
Verstopfte Leitungen Kraftsofilter	●	●			
12V sicherung	●				
Relay avv./ev.	●				
Ol im motorgehouse zuvil			●	●	
Gerateschutz	●	●			
Ubrmassige belastung					●
Defekte drehzal regler			●		
Abgenutzte ventiltufuhugen				●	
Ventile	●				
Abgenutzte Zylinder Kalbenringe				●	
Defekte einspritzduse	●				●
Defekte einspritzpumpe	●	●	●		●
Pompe d'alimentation defectuese	●	●			

13 TECHNISCHE MERKMALE

	IS 3.5 - 4.0		IS 5.0 - 6.0	
	YANMAR		YANMAR	
MOTOR	L70AE		L100AE	
Modell	L70AE		L100AE	
Einzyylinder 4-Takt diesel				
Verbrennung luftgekuehl				
Hubraum	296cc		406cc	
U.P.M.	3000	3600	3000	3600
Bohrungsdur	78 X 62		86 X 70	
Leistung Hp	5,5/6,1	6,0/6,7	7,7/8,8	9/10
Verbrauch	230	240	230	240
Treibstoff	DIESEL		DIESEL	
Anlasssystem	ELEKTRISCH		ELEKTRISCH	
Oellassungs	1,1 lt.		1,65 lt.	
Maximalneig	20°		20°	
WECHSELSTRO				
Synchron, einphasing, mit Eingenerreg, Zwei Pole/ohne Pole/ohne Buersten				
Leistung Dauerbetrieb	2700W	2900W	4000W	4800W
Leistungsfaktor	1		1	
Isolierungs-Klasse	F		F	
Frequenz Hz	50	60	50	60

INDICE

	FIGURAS	pàg.2
	TAB."A" PANELA ACEITES A CONSEJADOS	pàg.2
	ESQUEMA ELÉCTRICO	pàg.4
1	NORMAS DE SEGURIDAD	pàg.28
2	CONTROLOS PRELIMINARES	pàg.28
3	UTILISACION DEL GENERADOR	pàg.28
	Posta en marcha	
	Aresto del generador	
4	PROTECCIONES	pàg.28
	Proteccion baja presion aceite	
	Atencion	
	Proteccion elevada temperatura	
	Proteccion sobretension	
	Sobrecarga alternador	
	Importante	
5	MANUTENCION	pàg.29
	Importante	
	Ordinaria manutención del motor	
	Importante	
6	PERIODES DE INACTIVIDAD	pàg.29
7	PANEL DE MANDOS	pàg.29
8	PROTECCION FUSIBLE	pàg.30
9	DIMENSIONES Y PESO	pàg.30
10	ESQUEMA ELECTRICICO	pàg.30
11	PANELA MANUTENCION	pàg.38
12	PANELA AVARIA	pàg.38
13	CARACTERISTICAS TECHNIQUES	pàg.38



PELIGRO

Indica que es necesario presta atención para evitar una serie de consecuencias que pueden provocar la muerte del personal o psibles daños a la salud



ATENCION

Situación que puede producirse durante el periodo de vida de un producto, sistema o equipo considerado peligroso porque puede producir daños a las personas, propiedades y medio ambiente o acarrear pérdidas económicas.



PRECAUCION

Indica que es necesario prestar atención para evitar una serie de consecuencias que pueden provocar daños a los bienes materiales como, por ejemplo, los materials o el producto.



INFORMACIONES

Indicaciones de particular importancia.

Los dibujos se facilitan a titulo de ejemplo. De todas formas, aunque su màquina sea sensiblemente diferente a la ilustrada en este manual, la seguridad y las instrucciones de la misma son igualmente validas.

El fabricante puede aportar, sin previo aviso y en cualquier momento, toda modificaci3n que crea oportuna, en linea con la politica de constante desarrollo y actualizaci3n de la màquina.

GRACIAS POR ELEGIR UN PRODUCTO MASE.

El presente manual contiene la información necesaria para un correcto uso del equipo. Para la seguridad y satisfacción del cliente son esenciales una correcta instalación y verificación del grupo antes del envío. Un control no adecuado o un error de montaje pueden comprometer la eficiencia del generador y la seguridad del usuario. Todas las informaciones e ilustraciones de este manual se refieren al modelo existente en el momento de su publicación. Para cualquier otra información le rogamos se dirija al centro de asistencia MASE más cercano. MASE se reserva el derecho de cualquier modificación sin previo aviso. Ninguna parte o ilustración de este manual puede ser reproducida sin su autorización.

Mase Generators S.p.A.

1 NORMAS DE SEGURIDAD

- Leer atentamente todas las informaciones contenidas en este manual y de instalación; es fundamental para una correcta instalación y utilización del generador y para intervenir puntualmente en caso necesario.
- No permitir el uso del generador a personas no competentes o sin una adecuada preparación.
- No permitir que niños o animales se acerquen al generador mientras funciona.
- Húmedas, se puede provocar una descarga eléctrica.
- Los controles del equipo han de realizarse con el motor parado y por personal especializado.

2 CONTROLOS PRELIMINARES

A la primera posta en marcha del generador, y después de haber hecho cualquier intervención, es bueno asegurarse que:

- El nivel de aceite, con el nivel, ref. 1, fig. 1 de la placa de los aceites de engrase aconsejados.
- Todos los puntos de anclaje del generador son correctos.
- Todas las conexiones eléctricas son desconectadas por no arrancar el generador en carga.
- Las líneas de agua y combustible son correctamente unidas.
- Todos los puntos eléctricos son efectuados correctamente y no existen conexiones en mal estado.
- El grifo para agua está abierto (fig. 2 ref. 2)
- El circuito de agua de la bomba a la válvula es rellenado manualmente en caso de una válvula de non-retorno es montada en la línea de agua (como aconsejado). (fig. 2 ref. 1)

3 UTILIZACIÓN DEL GENERADOR

Antes de poner en marcha el generador, asegurarse que los controles preliminares son efectuados.

Posta en marcha

Proceder a la posta en marcha apretando el botón << ON >> (fig. 3, ref. 4), todos los LEDs serán en función de auto-control por un tiempo de 5 segundos y después será alumado el LED del panel de alimentación (fig. 3 ref. 5). Poner en marcha el generador apretando el botón << START >> (fig. 3 ref. 3) y relajar solo después de la posta en marcha, no superando 5 segundos. El correcto funcionamiento del generador será indicado por el encendido del LED (fig. 3 ref. 6) (Espía funcionamiento generador). Con estas operaciones se activan automáticamente las protecciones del generador (Cap. 4).

Aresto del generador

El generador se para apretando el botón << OFF >> sobre el panel de intervención (fig. 3 ref. 2)

4 PROTECCIONES

El generador es equipado con protecciones que lo protegen de una utilización incorrecta. Las protecciones son:

- **Protección baja presión aceite:** interviene parando el generador cuando la presión de aceite en el cárter es insuficiente; su intervención es señalada por el encendido del LED (fig. 3, ref. 7).

Es generalmente suficiente restablecer la cantidad de aceite faltante para reponer en marcha el generador



La protección baja presión de aceite no es necesariamente una indicación para el nivel de aceite. Una revisión periódica de este nivel es necesaria.

- Protección elevada temperatura:

Interviene parando el generador cuando la temperatura del motor es muy elevada. Su intervención es señalada por el encendido del LED (fig. 3, ref. 8)

El generador puede ser puesto en marcha después de haber asegurado y eliminado las causas de la intervención.

- Protección sobretemperatura/sobrecarga alternador:

Interviene desconectando el generador cuando se verifica una sobrecarga térmica o eléctrica del alternador; su intervención es señalada por el encendido del LED (fig. 3, ref. 9).

El generador puede ser repostado en marcha después de unos minutos, cuando la temperatura de los arrollamientos del alternador arriba a valores normales; se recomienda investigar y eliminar las causas que causan la intervención.

ATENCION

En caso de intervencion de una de las protecciones sobraindicade, después de haber asegurado y eliminado la causa de intervencion, es necesario hacer la operacion de << STOP >> (de otro modo el signal resta en memoria).

ATENCION

Si acaso uno de fusible (ref. 1 Fig. 4) se quierma, interviene una proteccion que no deja poner en marcha el generador.

5 MANUTENCION

PRECAUCION

Cualquiera intervencion de manutención del generador quiere ser efectuada a motor apagado, después de haberlo dejado refredardse a suficiencia, y quiere ser efectuado solo para personal autorizado.

Ordinaria manutención del motor

Las intervenciones periodicales para efectuar en el motor son el la plana. Para informaciones mas detailades, consultar el manual fornido para el constructor del motor, alegado a cada generador.

INFORMACIONES

Examinare el nivel aceite para el adapto asta graduado (fig. 5 ref. 1).

El nivel quiere ser siempre compriso entre los grados MAX y MIN en el asta.

Capacidad earter motor:

IS 3501 I. 1,1 IS 4501-5501 I. 1,65.

Los rellenos y cargamentos son efectuadi para el agujero adecuado (fig. 5, ref. 2). Para remplazar el aceite en ei carter, sacar el asta nivel y extraer el aceite para una jeringa adecuada (fig. 5, ref. 3). Le aconsellamos de efectuar el vaciamiento para aceite ancora suficientemente caliente para aconsentir una facile salida.

6 PRIODES DE INACTIVIDAD

Si el generador no es utilizado para un lungo periodo, es necesario proceder a las operaciones qui seignen:

- Remplezar aceite carter.
- Remplezar filtro aceite.
- Remplezar filtro combustible.
- Remplezar pastilla cinicico.
- Con temperaduras inferiores o proxime a 0°C, es necesario vaciar el circuito enfreimento con el grifo (fig. 2 ref.3)
- Lubrificar la girante de la pompa agua.

7 PANEL DE MANDOS (fig. 3)

- 1) CONTAHORAS
- 2) BOTON OFF
- 3) BOTON START
- 4) BOTON ON
- 5) PANELO ON
- 6) SALIDA GENERADOR
- 7) PRESION ACEITE
- 8) TEMPERATURA MOTOR
- 9) TEMPERATUR GENERADOR

Quando el grupo se para debido a la intervencion de una proteccion, en la pantalla del panel de mandos desaparece la indicacion de las horas de funcionamiento y en su lugar aparece un código que indica la causa de la parada del grupo electrógeno.

En la siguiente tabla están indicados todos los códigos con sus respectivos significados.

TABLA DE LOS CODIGOS DE ALARMA	
COD.	CAUSA DE INTERVENCION DE LA PROT.
E - 80	Falta tensión en el grupo
E - 81	Baja presión de aceite
E - 82	Alta temperatura motor
E - 83	Alta temperatura alternador
E - 85	Sobrecarga grupo electrógeno
E - 87	A 30" del arranque el grupo no alcanza 80% de la tensión nominal
bat	Baja tensión de batería

COD. E- 80: este código indica que el grupo se ha parado por ausencia total de tensión = 0 voltio. La aparición de dicho código indica:

- que el panel de mandos no está en condiciones de leer la tensión del alternador por la interrupción de una conexión eléctrica;
- que el alternador está averiado.

COD. E- 81: este código indica que el grupo se ha parado por presión insuficiente en el sistema de lubricación del motor.

COD. E- 82: este código indica que el grupo se ha parado porque el motor ha alcanzado una temperatura excesivamente elevada.

COD. E- 83: este código indica que el grupo se ha parado porque el alternador ha alcanzado una temperatura excesivamente elevada.

COD. E- 85: este código indica que el grupo se ha parado porque la tensión ha disminuido por debajo del 70% del valor nominal durante un tiempo superior a 15".

COD. E- 87: este código indica que el grupos se ha parado porque la tensión del grupo electrógeno, transcurridos 30" del arranque, aún no ha alcanzado el 80% del valor nominal. Dicho inconveniente puede ser causado por una cantidad insuficiente de revoluciones del motor o por un desperfecto en el alternador.

COD. bat: este código indica que la tensión de la batería es insuficiente. La aparición de este código no para el grupo electrógeno.

 **ATENCIÓN**

Después de la intervención de una protección con consiguiente parada del grupo, para poder poner nuevamente en marcha el grupo se debe resetear el panel accionando el pulsador "OFF".

 **INFORMACIONES**

Si se pone en marcha el grupo y el alternador no eroga tensión o si el panel de mandos no lee tensión, este último se apaga completamente y para el grupo.

8 PROTECCION FUSIBLE (fig. 4)

- 1) FUSIBLE CIRCUITO RELAY
- 2) FUSIBLE CARGA BATERIA
- 3) INTERRUTTORTERMIC

9 DIMENSIONES Y PESO (fig. 7)

	IS 3.5 - 4.0	IS 5.0 - 6.0
a) Longitud (mm)	590	675
b) Anchura (mm)	406	468
c) Altura (mm)	515	565
Peso (kg)	96	130

10 ESQUEMA ELÉCTRICO (fig. 8)

- 1) ROTOR
- 2) STATOR
- 3) DIODO
- 4) VAIRISTOR
- 5) ESQU ELA RÉLAY
- 6) BORNE DE POTENCIA
- 7) BORNE CIRCUITO RÉLAY
- 8) BORNE PANELO CONTROL
- 9) FUSIBLE 1 A
- 10) CONDENSADOR
- 11) REGULADOR CARGA BATERIA
- 12) FUSIBLE
- 13) PEQUENO MOTOR DE ARRANQUE
- 14) BATERIA
- 15) POMPA COMBUSTIBLE
- 16) ELÉCTROVALVULA STOP
- 17) PRESOSTAT ACEITE
- 18) TERMOSTAT CABEZA MOTOR
- 19) TERMOSTAT AGUA
- 20) TERMOSTAT ALTERNADOR
- 21) INTERRUTTORTERMIC

11 PANELA MANUTENCIÓN

MANUTENCION		HORAS							
		10	20	50	100	200	300	500	1000
LIMPIEZA	INYECTORES								●
	FILTRE ACEITE INTERNO								●
	LIMPIEZA DEL GENERADOR						●		
CONTROLLO	NIVEL ACEITE MOTOR	●							
	NIVEL LIQUIDO BATERIA			●					
	HULEGO VALVULAS		*					●	
	MOMENTO TORSION JUNTURA ENVIO COMBUSTIBLE						●		
	ACEITE CARTER		*			●			
SUSTITUCION	FILTRE ACETITE							●	●
	FILTRE COMBUSTIBLE						●		
REVISION	ESMIRALDO VALVULAS								●
	SUSTITUCION FAJAS ELASTIC PISTON								●

* PRIMERA SOSTITUCION

12 PANELA AVARIA

CAUSA PROBABLE	NO SE PONE EN MARCHIA	SE PONE EN MARCHIA Y SE ARESTA	REGIMEN INSTABLE	HUMO BLANCO	HUMO NEGRO
Botones posta en marcha defectosos	●				
Electrovalvula defectosos	●	●			
Bateria defectosa Setion cables insuficiente	●				
Paqueno motor posto en marcha defectoso	●				
Circuito/Filtro combustibile	●	●			
Fusible circuito 12V	●				
Relay avv./ev.	●				
Eccessiva coundidad ocaite carter			●	●	
Intervencion protecciones	●	●			
Sobrecargo					●
Regolador defectoso			●		
Guia valvolas usurados				●	
Valvolas bloqueades	●				
Cilindro y segmentos usurados				●	
Inyector defectoso	●				●
Pompa inyeccion	●	●	●		●
Pompa alimentacion	●	●			

13 CARACTERISTICAS TECNICAS

	IS 3.5 - 4.0	IS 5.0 - 6.0
MOTOR	YANMAR	YANMAR
Modelo	L70AE	L100AE
Monocilindrico, 4 tiempos diesel refrigerado por aire		
Cilindrata	296cc	406cc
R.P.M.	3000 3600	3000 3600
Diametro por carrera	78 X 62	86 X 70
Potencia Hp	5,5/6,1 6,0/6,7	7,7/8,8 9/10
Consumo g./Hp.h	230 240	230 240
Alimentacion	DIESEL	DIESEL
Sistema de arranque	ELETTRICO	ELETTRICO
Capacidad de aceite	1,1 lt.	1,65 lt.
Inclinacion maxima	20°	20°
ALTERNADOR		
Sincrono, monofasico autoexcitado, 2 polos sin escobillas		
Potencia continua	2700W 2900W	4000W 4800W
Factore de potencia	1	1
Clase aislamiento	F	F
Frecuencia Hz.	50 60	50 60

INHOUD

	FIGUREN	blz. 2
	TAB A; AANBEVOLEN OLIESOORTEN	blz. 2
	ELEKTRISCH SCHEMA	blz. 4
1	VEILIGHEIDSVOORSCHRIFTEN	blz. 33
2	EERSTE KONTROLES	blz. 33
3	GEBRUIK	blz. 33
	Starten	
	Stoppen	
4	BEVEILIGINGEN	blz. 33
	Lage oliedruk	
	Waarschuwingen	
	Hoge temperatuur motor	
	Overbelasting / overtemperatuur generator	
	Belangrijk	
5	ONDERHOUD	blz.34
	Belangrijk	
	Motoronderhoud	
	Informatie	
6	LANGDURIGE OPSLAG	blz. 34
7	BEDIENINGSPANEEL	blz. 34
8	ZEKERING	blz. 35
9	AFMETINGEN EN GEWICHT	blz. 35
10	BESCHRIJVING ELEKTRISCH SCHEMA	blz. 35
11	ONDERHOUDSSCHEMA	blz. 35
12	STORINGEN	blz. 35
13	TECHNISCHE SPECIFICATIES	blz. 36



GEVAAR

Wijst op een drijgende gevaarlijke situatie die, als u deze omstandigheden niet vermijdt, (dodelijk) lichamelijk letsel op kan leveren.



WAARSCHUWING

Wijst op een mogelijk gevaarlijke omstandigheid die, als u deze omstandigheden niet vermijdt, lichamelijk letsel en/of schade aan de apparatuur tot gevolg kan hebben.



VOORZICHTIG

Wijst op een mogelijk gevaarlijke omstandigheid die, als u deze omstandigheden niet vermijdt, matig lichamelijk letsel en/of schade aan de apparatuur tot gevolg kan hebben. Waarschuwt ook om veilig te werken.



INFORMATIE

Belangrijke informatie. Als de machine niet conform deze informatie wordt gebruikt kan de garantie in gevaar komen.

MASE streeft er naar continue haar producten te verbeteren. Modificaties kunnen zonder mededeling vooraf worden doorgevoerd.

GEFELICITEERD MET UW KEUZE VOOR EEN MASE GENERATORSET!

Deze handleiding bevat alle informatie nodig voor goed gebruik en onderhoud. Het is belangrijk voor zowel uw veiligheid als voor de betrouwbaarheid, dat de generator op de juiste wijze is ingebouwd en zorgvuldig in bedrijf is gesteld. Een fout bij installatie of een overgeslagen punt bij in bedrijfstelling kan de werking van generator nadelig beïnvloeden of zelfs de veiligheid in gevaar brengen. Alle informatie en illustraties verwijzen naar het model zoals in productie op het moment dat de in deze handleiding gedrukt werd. Als u verder informatie wenst kunt u contact opnemen met de dichtbijzijnde Mase Marine Generator Dealer.

Mase behoudt zich het recht voor zonder mededeling vooraf wijzigingen door te voeren. Niets uit dit boek mag, op welke wijze dan ook, worden gekopieerd zonder toestemming vooraf van **MASE**.

MASE GENERATORS S.p.A.

1 VEILIGHEIDSVOORSCHRIFTEN

- Lees alle instructies in zowel de installatie-handleiding als deze gebruikshandleiding zorgvuldig door. Opgeloven van alle aanbevelingen is uiterst belangrijk.
- Sta niet toe dat mensen met onvoldoende kennis de generator gebruiken of er aan werken.
- Sta niet toe dat kinderen of dieren dichtbij de draaiende generator komen.
- Raak de generator of het bedieningspaneel niet aan als uw handen nat zijn. Elektrische schokken kunnen het gevolg zijn.
- Controle van de generator altijd uitvoeren als deze gestopt is. Testen bij lopende generator alleen door deskundigen laten uitvoeren.

2 EERSTE KONTROLES

Als de generator voor de eerste keer wordt opgestart, of na een servicebeurt, is het nodig de volgende zaken te controleren.

- Oliepeil. Zie 1 van fig. 1 voor de aanbevolen viscositeit.
- Goede bevestiging van de generator in zijn geluiddempende kast en van de kast in het schip.
- Elektrische verbruikers zijn afgesloten om starten onder belasting te voorkomen.
- Alle aansluitingen goed vastzitten en van goede kwaliteit zijn. (brandstof, koelwater, uitlaat, bedieningspaneel, wisselstroomaansluitingen en 12 V. aansluitingen)
- Huidafsluiter open. Zie 2 fig. 2.
- Als een terugslagklep in de koelwaterleiding wordt gebruikt moet het koelsysteem voor de eerste keer handmatig worden gevuld.

3 GEBRUIK

Alvorens te starten zorg dat aan alle onder 2. genoemde punten is voldaan.

Starten

- Druk op "on" (4 fig. 3). Alle waarschuwinglampjes gaan aan. De elektrische brandstofpomp begint te werken. Na 5 seconden gaan de lampjes uit m.u.v. "panel on" (5 fig. 3).

- Start de generator door (voor max. 5 seconden) op "start" te drukken. Laat de knop los als de generator aanslaat.

- De juiste werking wordt aangegeven door een brandende LED (6 fig. 3).

- De beveiligingen van de generator zijn nu actief.

Stoppen

De generator wordt gestopt door "off" in te drukken (2 fig. 3).

4 BEVEILIGINGEN

De generator is uitgerust met diverse beveiligingen ter bescherming in geval van storingen of foutief gebruik.

- Lage oliedruk alarm

Als de oliedruk te laag wordt zal de generator afslaan. Een waarschuwinglampje gaat aan (7 fig. 3). Meestal is het voldoende de olie tot "max." nivo bij te vullen en de generator weer te starten.

WAARSCHUWING

Dit alarm mag niet worden gebruikt om het oliepeil te controleren. Controleer geregeld het oliepeil en vul bij als nodig.

- Hoge temperatuur alarm motor

Als de motor temperatuur te hoog wordt zal de generator afslaan. Een waarschuwing lampje gaat aan (8 fig. 3). Het is belangrijk eerst het defect op te sporen en te verhelpen alvorens de generator opnieuw op te starten.

- Overbelasting / overtemperatuur alarm generator

Als de generator overbelast of te heet wordt zal de generator afslaan. Een waarschuwing lampje gaat aan (9 fig. 3). Wacht tot de windingen van de generator afgekoeld zijn. Zoek eerst voor externe oorzaken. Zorg bij verder gebruik dat de belasting onder maximum blijft.

WAARSCHUWING

Als een van de beveiligingen de generator uitschakelt zoek dan altijd eerst naar de oorzaak. Druk na het verhelpen hiervan op "stop". Dit heft de storingssituatie op.

WAARSCHUWING

Als een van de zekeringen (1 fig. 4) is doorgebrand kan de generator niet gestart worden.

5 ONDERHOUD

VOORZICHTIG

Onderhoud dient te worden uitgevoerd terwijl de generator uit staat en voldoende is afgekoeld. Reparaties dienen te worden uitgevoerd door uw Mase Marine Generator Dealer.

Motoronderhoud

De motor heeft regelmatig onderhoud nodig zoals weergegeven in het onderhoudsschema. Meer gedetailleerdere informatie kunt u dit opzoeken in het eigenaarshandboek van de Yanmar dieselmotor welke bij elke generator is bijgeleverd.

INFORMATIE

Kontroleer het oliepeil d.m.v. de peilstok. Houdt deze altijd tussen "min." en "max.".

Carterinhoud:

IS 3.5 - 4.0	1,1 liter
IS 5.0 - 6.0	1,65 liter

Bijvullen en olie verversen kan zoals aangegeven in fig. 5. Wij raden aan olie te verversen als deze nog warm is, zodat deze makkelijker af te pompen is.

6 LANGDURIGE OPSLAG

Volgende punten zijn van belang in geval van langdurige opslag (winterperiode)

- olieerversen
- oliefilter vervangen c.q. reinigen
- brandstoffilter vervangen
- zinkanodes vervangen (1 fig. 6)
- aftappen van het koelwater uit het waterlock en de water-lucht koeler.
- smeer de impeller van de waterpomp met zuurvrije vaseline.

7 BEDIENINGSPANEEL

- 1) urenteller
- 2) knop voor stoppen
- 3) knop voor starten
- 4) knop voor paneel aan en zelfkontrole
- 5) LED (groen) voor paneel aan
- 6) LED (groen) voor vermogen levering
- 7) LED (rood) alarm oliedruk
- 8) LED (rood) alarm watertemperatuur of motor temperatuur
- 9) LED (rood) alarm generator temperatuur

Als de generator stopt omdat een zekering eruit springt zal er een code op het paneel verschijnen welke de reden van de stop aangeeft. De codes staan in de tabel hieronder.

ALARMCODES	
CODE	OORZAAK TRIPPEN ZEKERING
E-80	geen generator spanning
E-81	alarm oliedruk
E-82	alarm motor- / water temperatuur
E-83	alarm generator temperatuur
E-85	generator overbelast
E-87	onvoldoende generator spanning na starten
batt	lage accuspanning

E-80 De generator is gestopt op te lage spanning.
- Het paneel kan de spanning van de generator niet meten. Controleer elektrische verbindingen.
- Defect generator gedeelte.

E-81 De generator is gestopt op te lage oliedruk.
- Vul olie bij en controleer vaker het oliepeil

E-82 De generator is gestopt op te hoge temperatuur van het water of de motor.
- De huidafsluiter staat dicht.
- De impeller van de waterpomp is defect.
- De kap is van de generator af en de machinekamer te heet.

E-83 De generator is gestopt op te hoge temperatuur van de generator.
- De generator is overbelast
- Zie punten onder E-82

E-85 De generator is gestopt omdat het spanning langer dan 15 seconden onder de 70% van de nominale waarde is gezakt.

E-87 De generator is gestopt op een te lage spanning na het starten. Als de spanning binnen 30 seconden na het starten niet min. 80% van de nominale waarde heeft bereikt stopt de generator.

- Er is niet onbelast gestart
- Het motor toerental is gewijzigd
- De motor is deffect
- De generator is deffect

batt De accuspanning is laag. De generator stopt niet op dit alarm, maar kan wel startproblemen geven.

WAARSCHUWING

Als een zekering eruit is gevlogen met een daarop volgende stop van de generator, moet het paneel uitgezet ("off") worden alvorens opnieuw gestart kan worden.

INFORMATIE

Als het bedieningspaneel onvoldoende spanning detecteert na het starten stopt de generator na 1 minuut.

12STORINGEN

KLACHT	START NIET	SLAAT AF	INSTABIEL LOPEN	WITTE ROOK	ZWARTE ROOK
MOGELIJKE OORZAAK					
PANEEL	○				
BRANDSTOFKLEP	○	○			
ACCU DEFFECT OF LEEG DUNNE ACCUKABELS	○		○		
STARTMOTOR	○				
VERSTOPTE BRANDSTOFTOEVO	○	○			
ZEKRING LAADSYSTEEM	○				
RELAIS PRINTPLAAT	○				
HOOG OLIENIVO			○	○	
OVERBELASTING			○	○	
REGELATEUR	○	○			
KLEPGELEIDERS					○
VERVUILDE KLEPPEN			○		
ZUIGERVEREN, CILINDERBUS				○	
VERSTUIVER	○				○
BRANDSTOFPOMP	○	○	○		○
ELEKTRISCHE OPVOERPOMP	○	○			

8 ZEKERING (fig. 4)

- 1) zekering bedieningsgedeelte
- 2) zekering laadinrichting accu
- 3) thermische schakelaar

9 AFMETINGEN EN GEWICHT (fig. 7)

	IS 3.5 - 4.0	IS 5.0 - 6.0
a) Lengte (mm)	590	675
b) Bredte (mm)	406	468
c) Hoogte (mm)	515	565
Gewicht (kg)	96	130

10 BESCHRIJVING ELEKTRISCH SCHEMA (fig. 8)

- 1) rotor
- 2) stator
- 3) diode (3 A)
- 4) varistor
- 5) relaisboard bedieningsgedeelte
- 6) aansluitingen vermogens afname
- 7) aansluitingen relais
- 8) aansluitingen bedieningspaneel
- 9) zekering (1 A)
- 10) condensator
- 11) laadstroomregelaar
- 12) zekering
- 13) startmotor
- 14) accu
- 15) elektrische opvoerpomp brandstof
- 16) brandstofklep
- 17) oliedrukschakelaar
- 18) temperatuurschakelaar motor
- 19) temperatuurschakelaar uitlaat
- 20) temperatuurschakelaar generator
- 21) thermische schakelaar

11 ONDERHOUDSSCHEMA

ONDERHOUD		UREN							
		10	20	50	100	200	300	500	1000
REINIGEN	VERSTUIVER							○	
	OLIEFILTER							○	
	SCHOONMAKEN GENERATOR							○	
KONTROLEREN	OLIEPEIL	○							
	NIVO ACCU/LOEISTOF			○					
	KLEPSPELING		x					○	
	SLANGENKLEMMEN BRANDSTOFSLANGEN							○	
VERVANGEN	MOTOROLIE		x			○			
	OLIEFILTER							○	
	BRANDSTOFFILTER							○	
REVISIE	KLEPPEN LEPPEN								○
	ZUIGERVEREN								○

X Eerste onderhoudsbeurt

13 TECHNISCHE SPECIFICATES

	IS 3.5 - 4.0		IS 5.0 - 6.0	
MOTOR	YANMAR		YANMAR	
Model	L70AE		L100AE	
1 cilinder, 4-takt, directe inspuiting, luchtgekoeld				
slagvolume [cc]	296cc		406cc	
toerental [tpm]	3000	3600	3000	3600
boring x slag [mm]	78 X 62		86 X 70	
vermogen [pk]	5,5/6,1	6,0/6,7	7,7/8,8	9/10
brandstofverbruik [gr/pk.h]	230	240	230	240
brandstof	DIESEL		DIESEL	
starten	elektrisch		elektrisch	
carterinhoud [liter]	1,1 l.		1,65 l.	
max. gebruikshelling [graden]	20°		20°	
GENERATOR				
synchron, zelfbekrachtigend, 1-fase, dubbel-polig, geen koolborstels				
continue vermogen [Watt]	2700W	2900W	4000W	4800W
vermogensfactor	1		1	
isolatie klasse	F		F	
frequentie	50	60	50	60