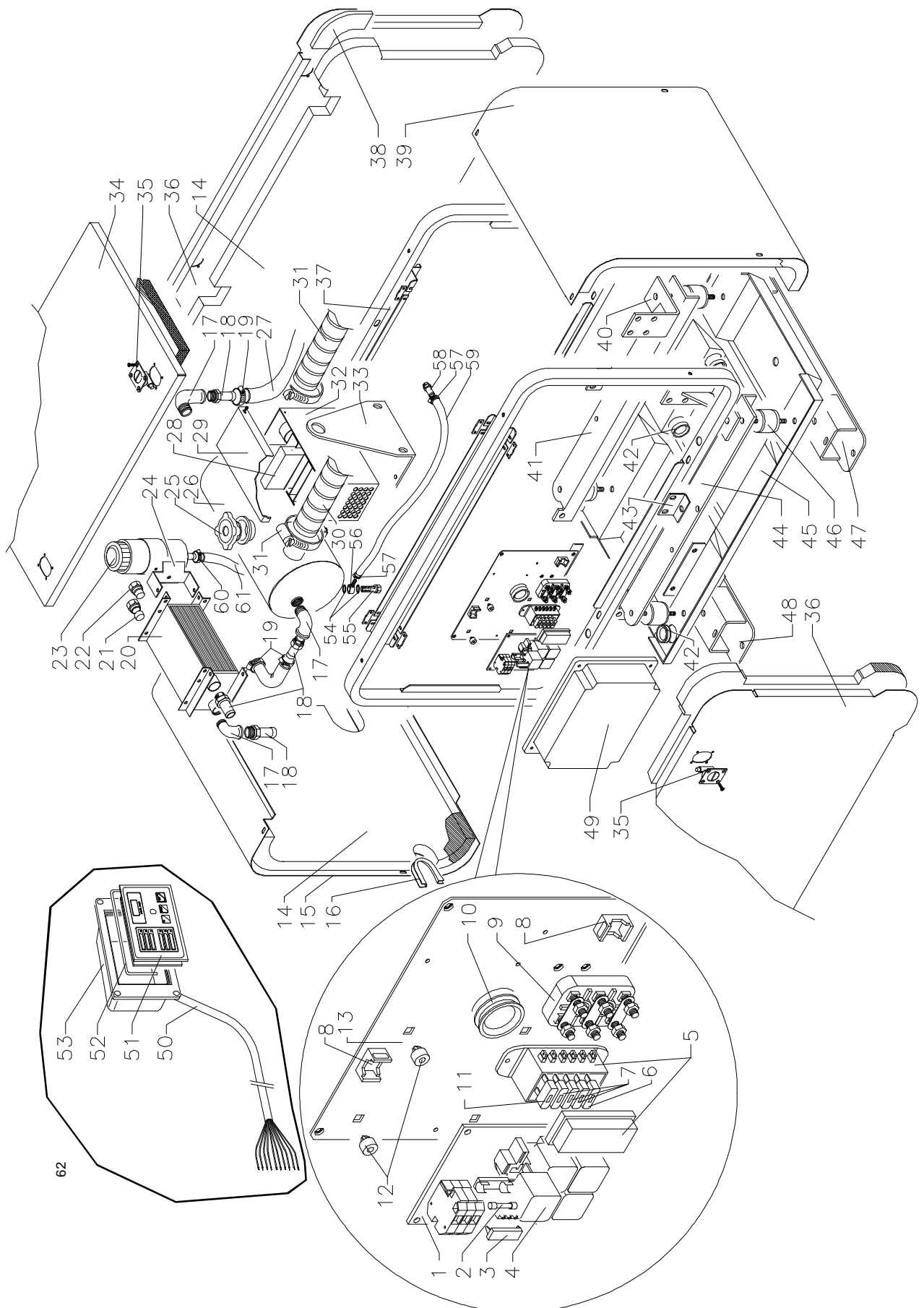


IS 9000 - 9500 1° versione

GRUPPO CASSA
BOX

FIG. 1 / 3

Rev. / Rel.



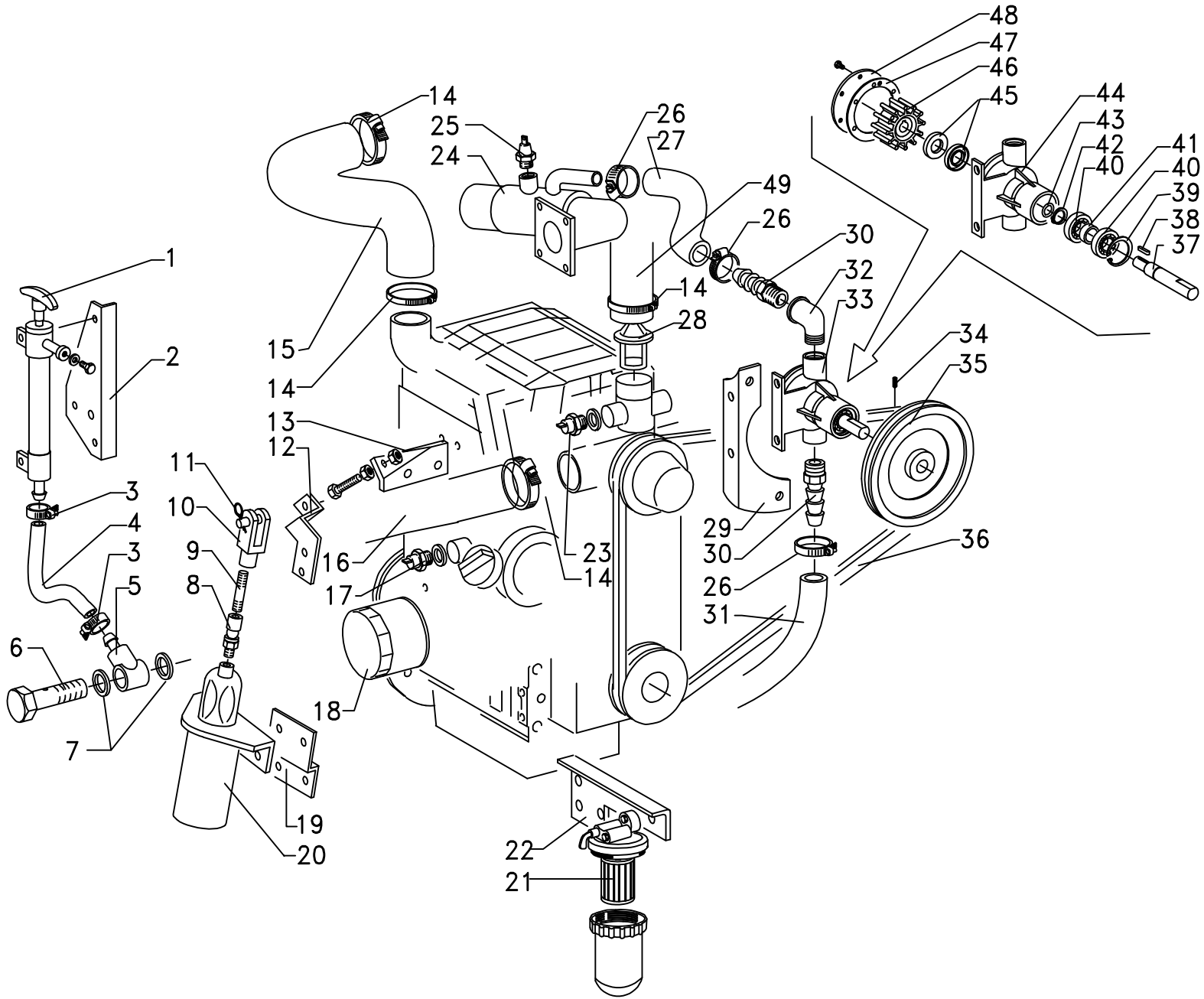
IS 9000 - 9500 1° versione

GRUPPO CASSA
BOX

FIG. 1 / 3

Rev. / Rel.

Rif.	Cod.	Qty	Descrizione	Description
1	20531	1	Scheda relay	Relay board
2	30448	1	Fusibile 1 A 5x20	Fuse 1 A 5x20
3	90614	1	Coperchio fusibile	Fuse cover
4	31678	4	Relay	Relay
5	31316	1	Portafusibili	Fuse holder
6	30921	1	Fusibile lamellare 30 A	Fuse 30 A
7	31002	3	Fusibile lamellare 20 A	Fuse 20 A
8	10537	2	Supporto	Support
9	30701	1	Morsettiera di potenza	Main terminal board
10	10566	1	Passacavo	Grommet
11	32005	1	Fusibile lamellare 3 A	Fuse 3 A
12	10844	4	Colonna	Spacer
13	07297	1	Pannello sottocruscotto	Box
14	71013	1	Kit insonorizzazione	Soundproofing kit
15	011904	1	Testata lato alternatore	Sound shield alternator side
16	70119	30 cm x 2	Guarnizione	Gasket
17	20506	1	Gomito	Union
18	11157	4	Portagomma	Adapter
19	10793	3	Fascetta	Clamp
20	60908	1	Scambiatore di calore acqua/aria	Water/Air intercooler
21	92798	2	Zinco	Zinc anode
22	80159	2	Zinco completo di tappo	Zinc anode with plug
23	71059	1	Vaso d'espansione	Sub-tank
24	08324	1	Staffa	Bracket
25	92797	1	Tappo scambiatore	Heat exchanger cap
26	62120	1	Scambiatore di calore acqua/acqua	Water/water heat exchanger
27	71056	100 cm	Tubo acqua di mare	Sea water pipe
28	71062	20 cm2	Elemento filtrante	Air filter element
29	08207	1	Coperchio filtro aria	Air filter cover
30	11164	2	Fascetta	Clamp
31	70969	60 cm x 2	Tubo acqua raffreddamento motore	Engine cooling water hose
32	08205	1	Filtro aria	Air filter box
33	62181	1	Staffa	Bracket
34	011907	1	Sportello superiore	Upper sound shield
35	11155	6	Chiusura portello	Fastening
36	011906	2	Sportello laterale	Side sound shield
37	62155	2	Telaio cassa	Frame
38	70210	20 cm x 8	Guarnizione adesiva	Adhesive gasket
39	011905	1	Testata lato motore	Sound shield engine side
40	61716	2	Staffa supporto motore	Engine bracket
41	62152	1	Staffa sinistra antivibranti	Left shock absorber bracket
42	10566	4	Passacavo	Cable guide
43	08078	2	Staffa	Bracket
44	62151	1	Staffa destra antivibranti	Right shock absorber bracket
45	71043	1	Fondo cassa	Lower shield
46	70748	4	Antivibranti	Shock absorber
47	08085	1	Staffa di fissaggio lato motore	Fixing bracket engine side
48	08086	1	Staffa di fissaggio lato alternatore	Fixing bracket alternator side
49	71014	1	Coperchio cruscotto	Cover
50	31618	10 mt	Cavo	Cable
51	92407	1	Circuito stampato	Printed circuit
52	70786	40 cm	Guarnizione	Gasket
53	70854	1	Scatola cruscotto	Control panel box
54	10089	2	Rondella	Washer
55	10558	1	Vite forata	Hollow screw
56	10571	1	Raccordo ad occhio	Union
57	10960	2	Fascetta	Clamp
58	10866	1	Portagomma	Union
59	70227	35 cm	Tubo scarico scambiatore	Pipe
60	10873	1	Fascetta	Clamp
61	70237	60 cm	Tubo sfiato scambiatore	Pipe
62	07683	1	Comando a distanza	Remote control panel



LISTA RICAMBI / PART LIST

IS 9000 - 9500

GRUPPO MOTORE
ENGINE

FIG. 2 / 3

Rev. / Rel.

IS 9000 - 9500

GRUPPO MOTORE
MOTOR SET

FIG. 2 / 3

Rev. / Rel.

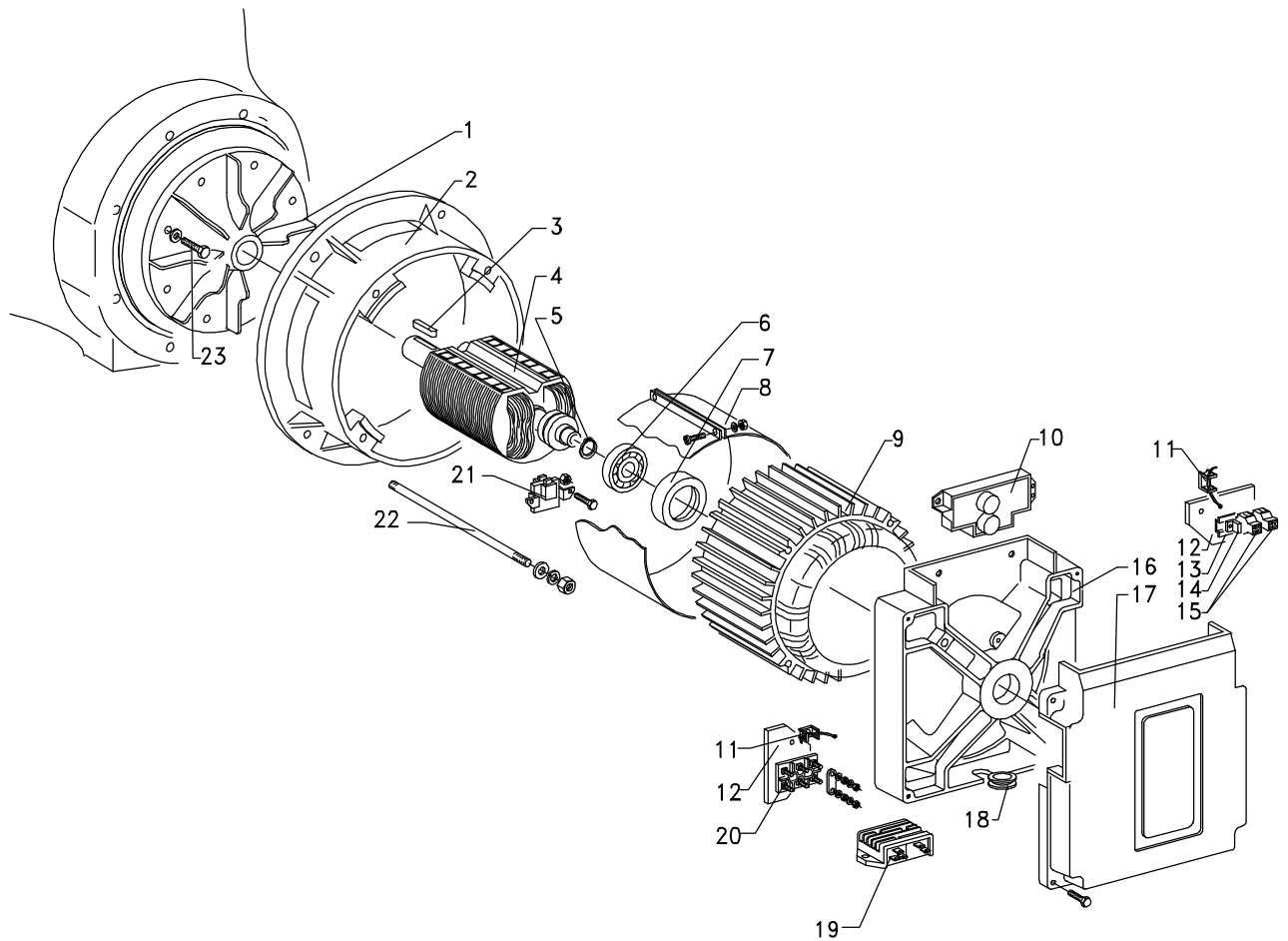
Rif.	Cod.	Qty.	Descrizione	Description
1	20250	1	Pompa olio	Oil drainage pump
2	08202	1	Staffa	Bracket
3	10873	2	Fascetta	Clamp
4	70198	30 cm	Tubo scarico olio	Oil drainage pipe
5	11048	1	Raccordo ad occhio	Union
6	11071	1	Vite forata	Hollow screw
7	A10414	1	Rondella	Washer
8	10871	1	Snodo sferico	Ball gear
9	10181	1	Prigioniero	Stud
10	10875	1	Forcella	Fork
11	10157	1	Coppiglia	Pin
12	05160	1	Staffa comando elettromagn. (1°versione)	Bracket
13	05168	1	Staffa per elettromagn.cod.30889	Bracket for code 30889
14	11164	2	Fascetta	Clamp
15	70630	30 cm	Tubo aria	Air pipe
16	70969	60 cm	Tubo acqua motore	Engine water pipe
17	92682	1	Pressostato olio	Oil pressure switch
18	92215	1	Cartuccia filtro olio	Oil filter cartridge
19	05158	1	Staffa supp.elettromagnete (1°versione)	Bracket
20	30889	1	Elettromagnete 1° versione	Fuel solenoid (first version)
20	32334	1	Elettromagnete 2° versione	Fuel solenoid (second version)
20	97602	1	Elettromagnete 3° versione	Fuel solenoid (third version)
21	92214	1	Cartuccia filtro carburante	Fuel filter cartridge
22	05159	1	Supporto filtro carburante	Fuel filter support
23	92640	1	Termostato acqua	Temperature switch
24	62118	1	Collettore di scarico	Exhaust mixing elbow
25	30253	1	Sonda temperatura scarico	Exhaust thermostat
26	10793	3	Fascetta	Clamp
27	71056	30 cm	Tubo acqua di mare	Sea-water pipe
28	92683	1	Valvola termostatica Yan.3TNE66	Thermostat Yan.3TNE66
28	910144	1	Valvola termostatica Yan.3TNE68	Thermostat Yan.3TNE68
29	62119	1	Staffa pompa acqua JOTA	Water pump bracket JOTA
29	62296	1	Staffa pompa acqua JOHNSON	Water pump bracket JOHNSON
30	11157	2	Portagomma	Adapter
31	71056	100 cm	Tubo acqua di mare	Sea-water pipe
32	20506	1	Gomito	Union
33	20285	1	Pompa acqua di mare JOTA	Sea-water pump JOTA
33	20639	1	Pompa acqua di mare JOHNSON	Sea-water pump JOHNSON
34	10061	1	Grano	Screw
35	50278	1	Puleggia IS9000 (50 Hertz) JOTA	Pulley IS9000 (50 Hertz) JOTA
	50279	1	Puleggia IS9500 (60 Hertz) JOTA	Pulley IS9500 (60 Hertz) JOTA
35	11233	1	Puleggia IS9000 (50 Hertz) JOHNSON	Pulley IS9000 (50 Hertz) JOHNSON
	11234	1	Puleggia IS9500 (60 Hertz) JOHNSON	Pulley IS9500 (60 Hertz) JOHNSON
36	71054	1	Cinghia Z36	Belt
37	92799	1	Alberino pompa JOTA	Pump shaft JOTA
38	92800	1	Chiavetta JOTA	Key JOTA
39	92801	1	Anello elastico JOTA	Snap ring JOTA
40	92802	2	Cuscinetto JOTA	Bearing JOTA
41	92803	1	Distanziale JOTA	Spacer JOTA
42	92804	1	Anello elastico JOTA	Snap ring JOTA
43	92805	1	Anello OR JOTA	OR-ring JOTA
44	92806	1	Corpo pompa JOTA	Pump web JOTA
45	92807	2	Paraolio JOTA	Oil seal JOTA
46	92794	1	Girante JOTA	Impeller JOTA
46	80163	1	Girante JOHNSON	Impeller JOHNSON
47	92808	1	Guarnizione JOTA	Gasket JOTA
48	92809	1	Coperchietto JOTA	Pump cover JOTA
49	70969	60 cm	Tubo acqua motore	Engine water pipe
50	11240	2	Raccordo di riduzione pompa JOHNSON	Reductor for pump JOHNSON
	80729	1	Motore Yanmar 3TNE66 G2A (1°versione)	Yanmar 3TNE66 G2A engine(first version)
	80729	1	Motore Yanmar 3TNE68 G2A (2°versione)	Yanmar 3TNE68 G2A engine(second version)

IS 9000 - 9500

GRUPPOALTERNATORE
ALTERNATOR SET

FIG. 3 / 3

Rev. / Rel.



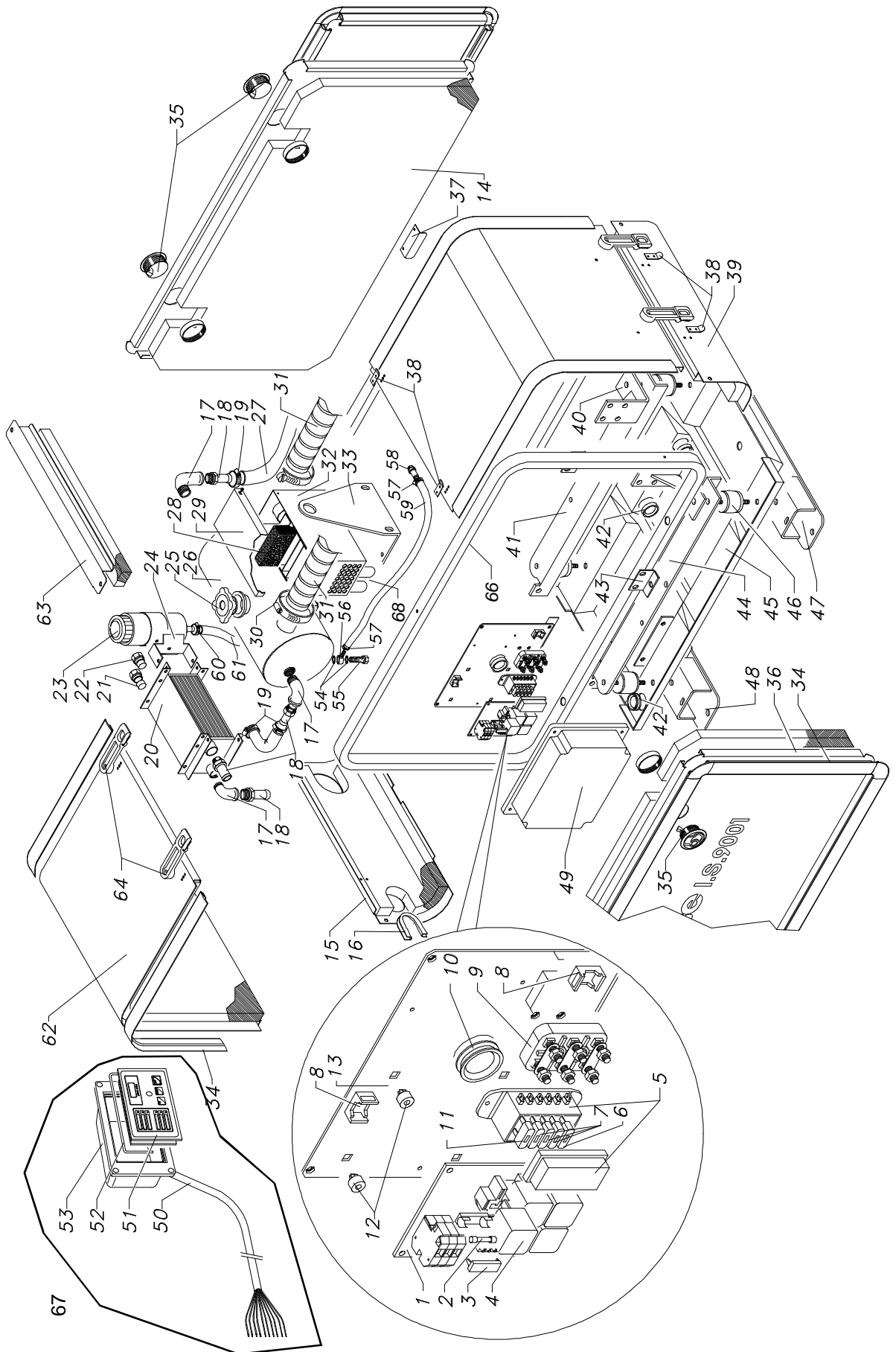
Rif.	Cod.	Qty.	Descrizione	Description
1	03830	1	Ventola	Fan
2	03826	1	Coperchio lato motore	Engine side cover
3	10583	1	Linguetta	Key
4	03833	1	Rotore	Rotor
5	10882	1	Anello Seeger	Ring
6	80158	1	Cuscinetto	Bearing
7	70750	1	Boccola	Bushing
8	61321	1	Fascia statore	Stator housing
9	03832	1	Statore IS9000 (50 Hertz)	Stator IS9000 (50 Hertz)
	04443	1	Statore IS9500 (60 Hertz)	Stator IS9500 (60 Hertz)
10	31165	1	Regolatore elettronico	Electronic voltage regulator
10	32326	1	Regolatore elettronico (da 1999)	Electronic voltage regulator (from 1999)
11	10537	2	Supporto	Support
12	61311	2	Staffa supporto morsettiera	Bracket
13	30549	7 cm	Guida	Support
14	30546	1	Terminale morsettiera	Terminal holder
15	30616	2	Morsettiera	Terminal board
16	03827	1	Coperchio lato cuscinetto	Bearing side cover
17	70861	1	Convogliatore	Manifold
18	70769	1	Passacavo	Cable guide
19	80542	1	Regolatore carica batteria	Battery charger regulator
20	30701	1	Morsettiera di potenza	Power terminal board
21	31597	1	Portaspazzole con spazzole	Brush holder
22	10859	4	Tirante	Tie rod
23	A10270	8	Vite	Screw

IS 9000 - 9500 "2° VER."

GRUPPO CASSA
BOX

FIG. 1 / 1

Rev. / Rel.



LISTA RICAMBI / PART LIST

IS 9000 - 9500 "2° VER."

GRUPPO CASSA
BOX

FIG. 1 / 1

Rev. / Rel.

Rif.	Cod.	Qty	Descrizione	Description
1	20531	1	Scheda relay	Relay board
2	30448	1	Fusibile 1 A 5x20	Fuse 1 A 5x20
3	90614	1	Coperchio fusibile	Fuse cover
4	31678	4	Relay	Relay
5	31316	1	Portafusibili	Fuse holder
6	30921	1	Fusibile lamellare 30 A	Fuse 30 A
7	31002	3	Fusibile lamellare 20 A	Fuse 20 A
8	10537	2	Supporto	Support
9	30701	1	Morsettiera di potenza	Main terminal board
10	10566	1	Passacavo	Grommet
11	32005	1	Fusibile lamellare 3 A	Fuse 3 A
12	10844	4	Colonna	Spacer
13	07297	1	Pannello sottocruscotto	Box
14	71101	1	Kit insonorizzazione	Soundproofing kit
15	010435	1	Chiusura anello inf. lato alternatore	
16	70119	30 cm x 2	Guarnizione	Gasket
17	20506	1	Gomito	Union
18	11157	4	Portagomma	Adapter
19	10793	3	Fascetta	Clamp
20	60908	1	Scambiatore di calore acqua/aria	Water/Air intercooler
21	92798	2	Zinco	Zinc anode
22	80159	2	Zinco completo di tappo	Zinc anode with plug
23	71059	1	Vaso d'espansione	Sub-tank
24	08324	1	Staffa	Bracket
25	92797	1	Tappo scambiatore	Heat exchanger cap
26	62120	1	Scambiatore di calore acqua/acqua	Water/water heat exchanger
27	71056	100 cm	Tubo acqua di mare	Sea water pipe
28	71062	20 cm2	Elemento filtrante	Air filter element
29	08207	1	Coperchio filtro aria	Air filter cover
30	11164	2	Fascetta	Clamp
31	70969	60 cm x 2	Tubo acqua raffreddamento motore	Engine cooling water hose
32	08205	1	Filtro aria	Air filter box
33	62181	1	Staffa	Bracket
34	09152	2	Anello guarnizione sportello	
35	71084	4	Chiusura portello	Fastening
36	09154	2	Sportello laterale	Side sound shield
37	09157	2	Staffa sportello	
38	10815	6	Fermo cinghia	
39	010433	1	Chiusura anello inf. lato motore	
40	61716	2	Staffa supporto motore	Engine bracket
41	62152	1	Staffa sinistra antivibranti	Left shock absorber bracket
42	10566	4	Passacavo	Cable guide
43	08078	2	Staffa	Bracket
44	62151	1	Staffa destra antivibranti	Right shock absorber bracket
45	71043	1	Fondo cassa	Lower shield
46	70748	4	Antivibranti	Shock absorber
47	08085	1	Staffa di fissaggio lato motore	Fixing bracket engine side
48	08086	1	Staffa di fissaggio lato alternatore	Fixing bracket alternator side
49	71014	1	Coperchio cruscotto	Cover
50	31618	10 mt	Cavo	Cable
51	92407	1	Circuito stampato	Printed circuit
52	70786	40 cm	Guarnizione	Gasket
53	70854	1	Scatola cruscotto	Control panel box
54	10089	2	Rondella	Washer
55	10558	1	Vite forata	Hollow screw
56	10571	1	Raccordo ad occhio	Union
57	10960	2	Fascetta	Clamp
58	10866	1	Portagomma	Union
59	70227	35 cm	Tubo scarico scambiatore	Pipe
60	10873	1	Fascetta	Clamp
61	70237	60 cm	Tubo sfiato scambiatore	Pipe
62	010438	2	Cofano chiusura superiore	
63	010439	1	Traverso centrale	
64	04306	4	Cinghietta in gomma	
65	71070		Guarnizione sportello	
66	010403	2	Telaio cassa	
67	07683	1	Comando a distanza	Remote control panel
68	70309	2	Antivibranti 50X30	Shock absorber
69	012179	1	Cavo 10F-L10 +scatola (50+52+53)	