

Rif.	Cod.	Qty.	Descrizione	Description
1	90905	1	Scatola filtro	Air filter box
2	10770	2	Fascetta 10x15	Clamp
3	70812	1	Massa filtrante	Sponge
4	70808	2	Cuffia in gomma	Rubber cover
5	07125	1	Collettore filtro aria	Manifold
6	70543	cm 37	Tubo gasolio	Pipe
7	70237	cm 32	Tubo gasolio	Pipe
8	11067	2	Fascetta	Clamp
9	10812	1	Portagomma	Nipple
10	80120	1	Sonda temp. cilindro	Thermostat
11	10813	1	Raccordo	Fitting
12	10166	2	Vite	Screw
13	50257	1	Puleggia pompa 50 Hz	Pulley
	50260	1	Puleggia pompa 60 Hz	Pulley
14	71008	1	Cinghia 50 Hz	Belt
	71010	1	Cinghia 60 Hz	Belt
	70517	42 cm	Guarnizione	Gasket
16	10814	1	Gomito ottone	Fitting
17	10614	2	Portagomma	Nipple
18	10825	4	Fascetta 16x25	Clamp
19	62058	1	Supporto pompa	Pump bracket
20	01584-0*	1	Piastrina supporto pompa	Plate
21	07166	1	Staffa elettrovalvola	Bracket
22	30647	1	Elettrovalvola	Fuel solenoid
23	30253	1	Sonda temp. acqua 70 °C	Thermostat
24	10342	1	Rondella in rame	Washer
25	62077	1	Gomito miscelatore	Exhaust manifold
26	92566	1	Guarnizione scarico	Gasket

IS 4501 - 5501

MOTORE-ALTERNATORE
ENGINE-ALTERNATOR

FIG. 1 / 2

Rev. / Rel.

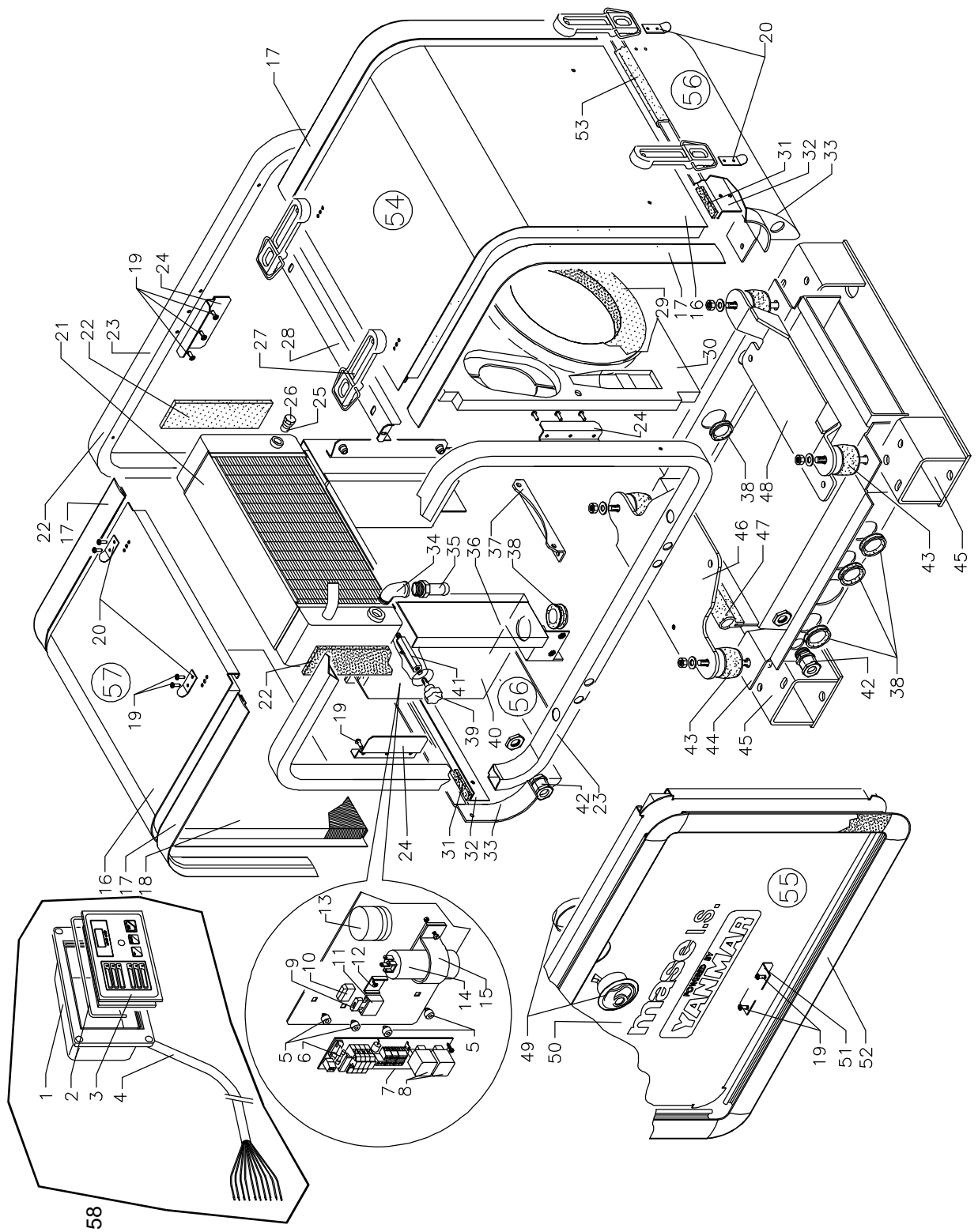
5 il.	CoG	4 ty.	DesFrizione	DesFriStion
27	31001	1	Pompa acqua	Sea water pump
28	70442	cm34	Tubo D 15x23	Tube
29	92738	1	Anello elastico	Snap ring
30	92603	1	Anello elastico	Snap ring
31	92734	1	Alberino pompa	Pump shaft
32	92604	2	Cuscinetti	Bearings
33	92737	1	Distanziale	Spacer
34	92602	1	Anello OR	OR-ring
35	92605	1	Paraolio	Oil seal
36	92735	1	Corpo pompa	Pump web
37	80161	1	Girante	Impeller
38	93312	1	Guarnizione	Gasket
39	92736	1	Coperchietto	Pump cover
40	70442	cm34	Tubo D 15x23	Tube
41	10794	2	Fascetta 30x60	Clamp
42	70629	cm30	Tubo d. 40	Pipe
43	97536	1	Filtro olio	Oil filter
44	10822	1	Curva scarico	Fitting
45	10303	2	Rond.D10 Uni6592 Piana Zn	Washer
46	97502	1	Raccordo elettrovalvola	Union
47	97538	1	Guarnizione OR	Or gasket
48	07061	1	Coperchio lato motore	Alternator cover
49	03750	1	Ventola	Fan
50	06489	1	Rotore	Rotor
51	97537	1	Pressostato olio	Oil pressure switch
53	08878	1	Statore 115/230V 50Hz	Stator 115/230V 50Hz
53	07161	1	Statore 120/240V 50Hz	Stator 120/240V 60Hz
54	10803	1	Tirante centrale FM 5600	Central tie rod FM 5600
55	80101	1	Cuscinetto	Bearing
56	10464	1	Rond.Guida D24/10/8 H5 Zn	Washer
57	70710	1	Boccola viton D 40,5	Bushing
58	03768	1	Coperchio lato cuscinetto	Cover on bearing side
59	70647	1	Passacavo	Cable guide
60	08780	4	Protezione alternatore	Protection
61	80542	4	Regolatore carica batt.	Batt. charger regulator
62	11069	2	Tirante alternatore	Tie rod
63	10397	2	Rond.D 6 Uni6592 Piana In	Washer
64	20550	1	Varistore	Varistor
65	20549	cm22	Diodo rotore	Rotor diode
66	08875	1	Cablaggio motore	Electrical assy
67	70198	2	Tubo scarico olio	Oil draining pipe
68	09020	1	Griglia aspirazione alternatore	Alternator protection
69	10776	1	Fascetta	Clamp
70	11048	2	Raccordo	Union
71	11071	1	Vite Forata M16X 1,5 L.31	Screw
72	A10414	1	Rondella	Washer
73	50268	1	Puleggia	Pulley
74	11032	1	Adattatore puleggia	Pulley adapter
75	20250	1	Pompa olio	Oil pump
76	70220	22cm	Guarnizione adesiva 20x8	Adhesive gasket 20 x 8
77	71009	9x21 cm	Spugna fonoassorbene	Soundproof sponge
78	70516	7cm	Guarnizione	Gasket
79	70210	cm70	Guarnizione 20 X 3	Gasket
	80755	1	Motore Yanmar L100 AE-DEG	Yanmar L100 AE-DEG Engine

IS 4501 - 5501

CASSA INSONORIZZANTE
BOX

FIG. 2 / 2

Rev. / Rel.



IS 4501 - 5501

CASSA INSONORIZZANTE
BOX

FIG. 2 / 2

Rev. / Rel.

Rif.	Cod.	Qty.	Descrizione	Description
1	70854	1	Scatola pannello comandi	Printed circuit box
2	70786	40cm	Guarnizione	Gasket
3	91034	1	Circuito stampato	Printed circuit
4	31342	10mt	Cavo pannello comandi	Control panel cable
5	10844	4	Supporto scheda relé	Relay board support
6	30448	1	Fusibile 5x20 1A	Fuse
7	31003	1	Scheda relè	Relay board
8	31678	2	Relè	Relay
9	30921	1	Fusibile lamellare 30A	Fuse 30A
10	31973	1	Coperchio fusibile	Fuse cover
11	30925	1	Portafusibile lamellare	Fuse holder
12	30926	1	Piastrina per portafusibile	Fuse holder plate
13	31972	1	Coperchio condensatore	Capacitor cover
14	20209	1	Condensatore 35 µF	Capacitor 35 µF
15	70318	1	Staffa condensatore	Capacitor support
16	010434	2	Lamierato cofano	Box metal sheet
17	71070	73x4 cm	Guarnizione sportello	Box rubber gasket
18	71002*	1	Serie spugne SP 19	Sponge set thickness 19
19	10092	28	Rivetto	Rivet
20	10815	4	Fermo cinghietta	Plate
21	62218	1	Scambiatore di calore	Water-air heat exchanger
22	70211	17 cm	Guarnizione adesiva 50x6	Adhesive gasket 50x6
23	010402	2	Anello telaio	Frame
24	62285	6	Staffa battuta sportelli	Plate
25	92837	1	Pastiglia zinco	Zinc anode element
26	80162	1	Zinco con tappo	Zinc anode with plug
27	04306	4	Cinghietta in gomma	Strap
28	08908	1	Staffa fissaggio paratia motore	Bracket
29	71000	1	Spugna paratia	Soundproof material
30	92846	1	Paratia	Bulkhead
31	70229	40 cm	Guarnizione adesiva 10x3	Adhesive gasket 10x3
32	09134	2	Staffa battuta cofani	Bracket
33	71072	2	Chiusura inferiore cassa nuda	Bottom panel
34	10814	1	Gomito	Union
35	10614	1	Portagomma	Nipple
36	08603	1	Supporto scambiatore	Heat exchanger support
37	08763	1	Staffa supporto alternatore	Bracket
38	10566	1	Passacavo DG29	Cable guide
39	70600	1	Pomello	Knob
40	71098	1	Protezione scheda relè	Relay board cover
41	11194	1	Colonna	Support
42	71037	2	Pressacavo PG13,5	Cable guide
43	70650	4	Antivibrante 40x30	Shock absorber
44	71083	1	Fondo cassa	Bottom soundproof box
45	62221	2	Staffa di fissaggio cassa	Bracket
46	62220	1	Staffa antivibranti alternatore	Shock absorbers bracket
47	70516	30 cm	Guarnizione in gomma	Rubber gasket
48	62219	1	Staffa antivibranti motore	Shock absorbers bracket
49	71084	2	Chiusura portello	Lock
50	010433	2	Lamierato portello	Front panel metal sheet
51	08904	2	Staffa fissaggio sportello	Bracket
52	92847	2	Anello guarnizione sportello	Gasket
53	70119	40x2 cm	Profilato in gomma	Rubber gasket
54	92848	1	Cofano lato motore completo	Soundproof cover eng. side
55	92849	2	Sportello laterale	Side panel assembly
56	92850	2	Chiusura inferiore	Bottom panel assembly
57	92851	1	Cofano completo lato alternatore	Soundproof cover alt. side
58	07664	1	Comando a distanza 10mt.	Remote control panel 10mt.