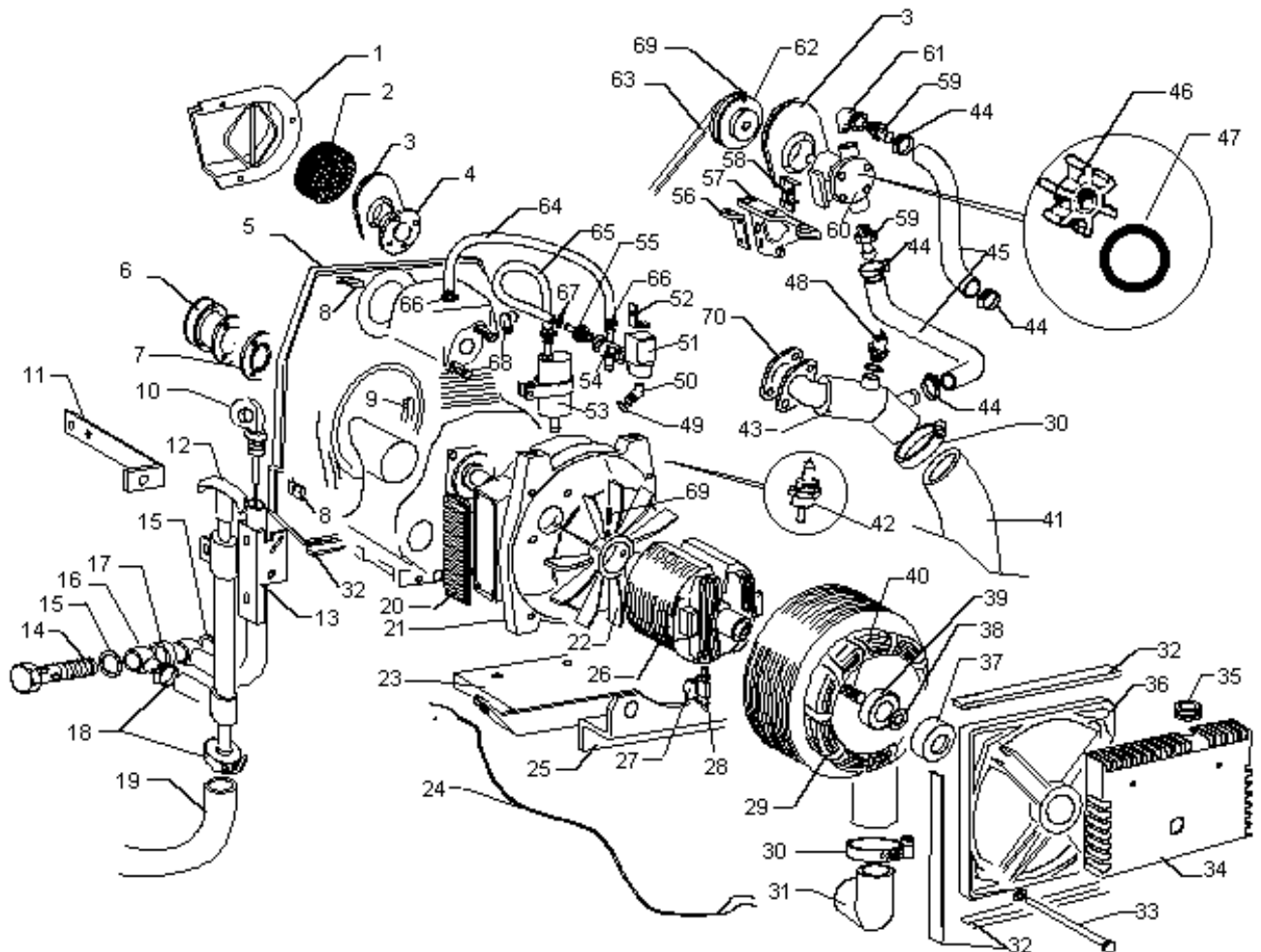


IS 4500/5500

MOTORE-ALTERNATORE
ENGINE-ALTERNATOR

FIG. 1 / 2

Rev. / Rel.



Rif.	Cod.	Qty.	Descrizione	Description
1	012544	1	Scatola filtro	Air filter box
2	70812	1	Massa filtrante	Sponge
3	70808	2	Cuffia in gomma	Rubber cover
4	07125	1	Collettore filtro aria	Manifold
5	92396	1	Parete divisoria	Panel
6	50268	1	Puleggia	Pulley
7	11032	1	Adattatore puleggia	Adapter
8	10823	7	Dado Oteco	Nut
9	71000	1	Guarnizione	Gasket
10	62108	1	Asta livello olio	Oil dipstick
11	07202	1	Staffa fissaggio asta olio	Bracket
12	20250	1	Pompa ricambio olio	Oil pump
13	07048	1	Raccordo asta olio	Fitting
14	11050	1	Vite forata	Hollow screw
15	A10414	2	Rondella	Washer
16	11048	1	Raccordo	Fitting
17	11052	1	Distanziale	Spacer
18	10776	2	Fascetta	Clamp
19	70198	cm 20	Tubo olio	Oil pipe
20	70790	1	Griglia scarico	Grille

IS 4500

MOTORE-ALTERNATORE
ENGINE-ALTERNATOR

FIG. 1 / 2

Rev. / Rel.

Rif.	Cod.	Qty.	Descrizione	Description
21	07061	1	Coperchio alternatore	Housing
22	03750	1	Ventola	Fan
23	62061	1	Staffa antivibranti	Bracket
24	07050	1	Cablaggio motore	Electrical assy
25	07041	1	Staffa fissaggio cop. Alt.	Bracket
26	06489	1	Rotore	Rotor
27	20550	2	Varistore	Varistor
28	20549	2	Diodo rotore	Diode
29	07161	1	Statore 120/240V 60Hz	Stator 120/240V 60Hz
29	07236	1	Statore 120/240V 50Hz	Stator 120/240V 50Hz
29	06490	1	Statore 110/220V 50Hz	Stator 110/220V 50Hz
30	10794	2	Fascetta	Clamp
31	10822	1	Curva scarico	Fitting
32	70616	cm 84	Guarnizione adesiva	Gasket
33	11069	4	Tirante alternatore	Tie rod
34	61165	1	Protezione alternatore	Protection
35	70647	1	Passacavo	Cable guide
36	03768	1	Coperchio alternatore	Cover
37	70710	1	Boccola viton	Bushing
38	10464	1	Rondella con guida	Washer
39	80101	1	Cuscinetto	Bearing
40	10803	1	Tirante centrale	Central tie rod
41	70629	cm 27	Tubo d. 40	Pipe
42	97537	1	Pressostato olio	Oil pressure switch
43	62077	1	Gomito miscelatore	Exhaust manifold
44	10825	4	Fascetta	Clamp
45	70442	cm 34	Tubo acqua d.15	Water pipe
46	92623	1	Girante pompa Jota	Impeller for Jota pump
	80161	1	Girante pompa Jhonson	Impeller Jhonson pump
47	92456	1	Guarniz. OR pompa Jota	Jota pump O-Ring gasket
	93312	1	Guarnizione pompa Johnson	Johnson pump gasket
48	30253	1	Sonda temp. acqua 70°C	Thermostat
49	71151	1	Guarnizione OR	Or gasket
50	97502	1	Raccordo elettrovalvola	Fitting
51	30647	1	Elettrovalvola	Fuel solenoid
52	07166	1	Staffa elettrovalvola	Bracket
53	31004	1	Pompa gasolio	Diesel pump
54	10813	1	Raccordo	Fitting
55	10812	1	Portagomma	Nipple
56	61163	1	Piastrina supporto pompa	Plate
57	62058	1	Supporto pompa	Pump bracket
58	07051	1	Staffa allineam. pompa	Bracket
59	10614	2	Portagomma	Nipple
60	31001	1	Pompa acqua mare	Sea water pump
61	10814	1	Gomito ottone	Fitting
62	50257	1	Puleggia pompa 50 Hz	Pulley 50 Hz
62	50260	1	Puleggia pompa 60 Hz	Pulley
63	71008	1	Cinghia 50 Hz	Belt 50 Hz
63	71010	1	Cinghia 60 Hz	Belt 60 Hz
64	70543	cm 37	Tubo gasolio	Fuel pipe
65	70237	cm 32	Tubo gasolio	Fuel pipe
66	10770	2	Fascetta	Clamp
67	11067	2	Fascetta	Clamp
68	80120	1	Sonda temp. Testa	Thermostat
69	10166	2	Vite m6 x12	Screw
70	92566	1	Guarnizione scarico L100	Gasket

N.B.

Rif.46 Cod.92623 fino a matricola 9702514

IS 4500/5500

MOTORE-ALTERNATORE
ENGINE-ALTERNATOR

FIG. 1 / 2

Rev. / Rel.

Rif.	Cod.	Qty.	Descrizione	Description
21	07061	1	Coperchio alternatore	Housing
22	03750	1	Ventola	Fan
23	62061	1	Staffa antivibranti	Bracket
24	07050	1	Cablaggio motore	Electrical assy
25	07041	1	Staffa fissaggio cop. Alt.	Bracket
26	06489	1	Rotore	Rotor
27	20550	2	Varistore	Varistor
28	20549	2	Diodo rotore	Diode
29	07161	1	Statore 120/240V 60Hz	Stator 120/240V 60Hz
29	07236	1	Statore 120/240V 50Hz	Stator 120/240V 50Hz
29	06490	1	Statore 110/220V 50Hz	Stator 110/220V 50Hz
30	10794	2	Fascetta	Clamp
31	10822	1	Curva scarico	Fitting
32	70616	cm 84	Guarnizione adesiva	Gasket
33	11069	4	Tirante alternatore	Tie rod
34	61165	1	Protezione alternatore	Protection
35	70647	1	Passacavo	Cable guide
36	03768	1	Coperchio alternatore	Cover
37	70710	1	Boccola viton	Bushing
38	10464	1	Rondella con guida	Washer
39	80101	1	Cuscinetto	Bearing
40	10803	1	Tirante centrale	Central tie rod
41	70629	cm 27	Tubo d. 40	Pipe
42	97537	1	Pressostato olio	Oil pressure switch
43	62077	1	Gomito miscelatore	Exhaust manifold
44	10825	4	Fascetta	Clamp
45	70442	cm 34	Tubo acqua d.15	Water pipe
46	92623	1	Girante pompa Jota	Impeller for Jota pump
	80161	1	Girante pompa Jhonson	Impeller Jhonson pump
47	92456	1	Guarniz. OR pompa Jota	Jota pump O-Ring gasket
	93312	1	Guarnizione pompa Johnson	Johnson pump gasket
48	30253	1	Sonda temp. acqua 70°C	Thermostat
49	71151	1	Guarnizione OR	Or gasket
50	97502	1	Raccordo elettrovalvola	Fitting
51	30647	1	Elettrovalvola	Fuel solenoid
52	07166	1	Staffa elettrovalvola	Bracket
53	31004	1	Pompa gasolio	Diesel pump
54	10813	1	Raccordo	Fitting
55	10812	1	Portagomma	Nipple
56	61163	1	Piastrina supporto pompa	Plate
57	62058	1	Supporto pompa	Pump bracket
58	07051	1	Staffa allineam. pompa	Bracket
59	10614	2	Portagomma	Nipple
60	31001	1	Pompa acqua mare	Sea water pump
61	10814	1	Gomito ottone	Fitting
62	50257	1	Puleggia pompa 50 Hz	Pulley 50 Hz
62	50260	1	Puleggia pompa 60 Hz	Pulley
63	71008	1	Cinghia 50 Hz	Belt 50 Hz
63	71010	1	Cinghia 60 Hz	Belt 60 Hz
64	70543	cm 37	Tubo gasolio	Fuel pipe
65	70237	cm 32	Tubo gasolio	Fuel pipe
66	10770	2	Fascetta	Clamp
67	11067	2	Fascetta	Clamp
68	80120	1	Sonda temp. Testa	Thermostat
69	10166	2	Vite m6 x12	Screw
70	92566	1	Guarnizione scarico L100	Gasket
	80755	1	Motore Yanmar L100 AE-DEG	Yanmar L100 AE-DEG engine

N.B.

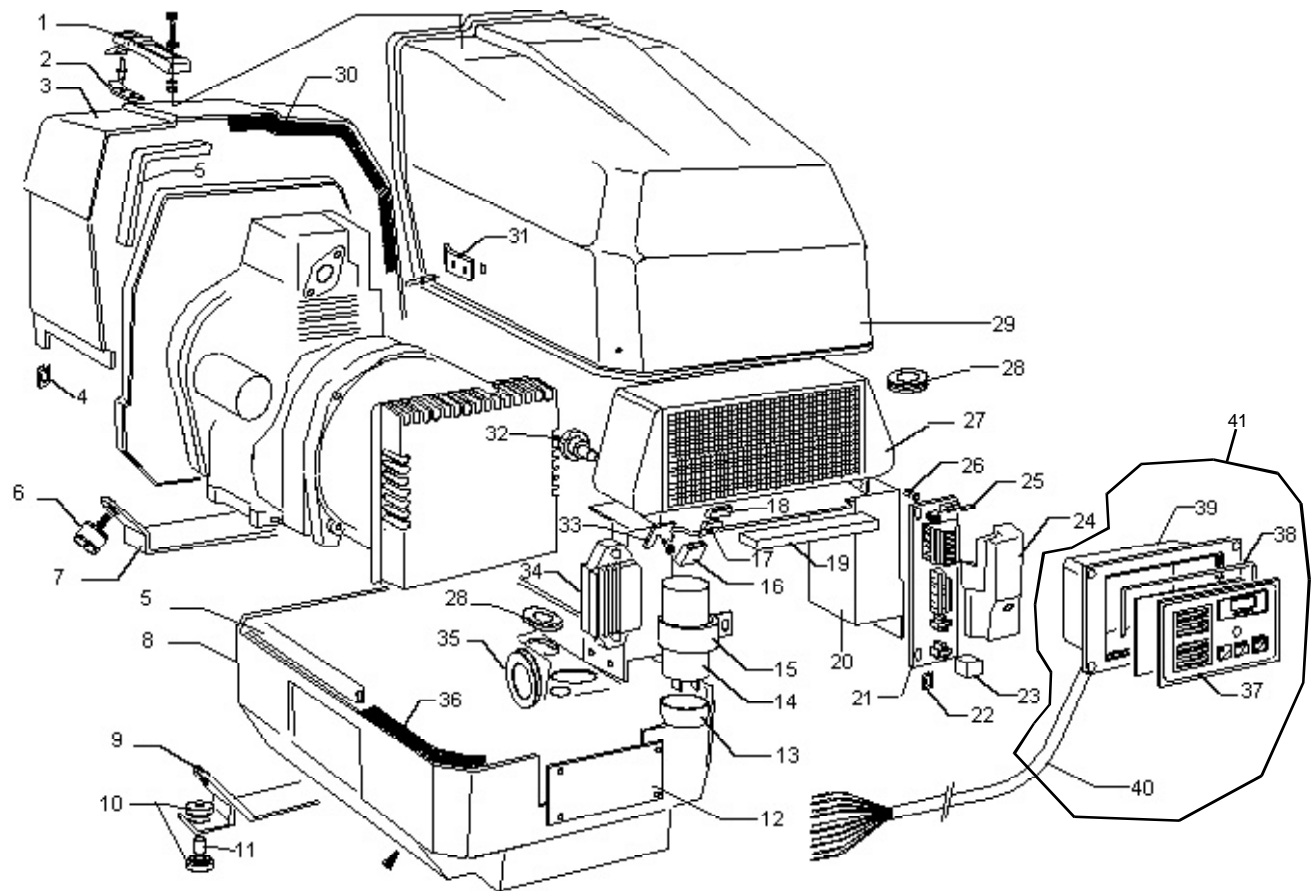
Rif.46 Cod.92623 fino a matricola 9702514

IS 4500

CASSA INSONORIZZANTE
BOX

FIG. 2 / 2

Rev. / Rel.



Rif.	Cod.	Qty.	Descrizione	Description
1	04306	4	Cinghietta in gomma	Strap
2	10815	4	Fermo cinghietta	Plate
3	012459	1	Coperchio cassa post.	Soundproof box cover
4	10823	7	Dado Oteco MUT 986 M6	Nut
5	70739	mt 3.5	Profilato in gomma	Rubber gasket
6	70650	4	Antivibrante 50x45	Shock absorber
7	62060	1	Staffa antivibranti	Bracket
8	92394	1	Fondo cassa	Bottom soundproof box
9	62059	2	Staffa fondo cassa	Bracket
10	70733	8	Antivibrante	Shock absorber
11	10780	4	Distanziale	Spacer
12	05950	1	Pannello chiusura fondo cassa	Panel
13	31972	1	Coperchio condensatore	Capacitor cover
14	20209	1	Condensatore 35 µF	Capacitor 35 µF
15	20167	1	Staffa condensatore	Capacitor support
16	30925	1	Portafusibile lamellare	Fuse holder
17	30921	1	Fusibile lamellare 30A	Fuse 30A
18	31973	1	Coperchio fusibile	Fuse cover
19	70210	65 cm	Guarnizione adesiva	Adhesive gasket
20	06491	1	Supporto scambiatore	Heat exchanger support
21	31003	1	Scheda relè	Relay board
22	10824	1	Dado Oteco C4768	Nut
23	31678	2	Relè	Relay
24	70876	1	Coperchio scheda relè	Relay board cover
25	30448	1	Fusibile 5x20 1A	Fuse
26	10844	5	Colonnette	Support
27	62196	1	Scambiatore di calore	Water-air heat exchanger
28	10566	3	Passacavo DG29	Cable guide
29	92393	1	Coperchio cassa sup.	Soundproof box cover
30	70250	1	Serie spugne SP 19	Sponge set thickness 19
31	07337	4	Staffa fissaggio cofani	Plate
32	80162	1	Zinco scambiatore	Zinc anode
33	30926	1	Piastrina per portafusibile	Fuse holder plate
34	80542	1	Regolatore carica batteria	Battery charger
35	10567	1	Passacavo DG48	Cable guide
36	71002	1	Serie spugne SP 6	Sponge set thickness 6
37	91034	1	Circuito stampato	Printed circuit
38	70786	40cm	Guarnizione	Gasket
39	70854	1	Scatola pannello comandi	Printed circuit box
40	31342	10mt	Cavo pannello comandi	Control panel cable
41	07664	1	Comando a distanza	Remote control panel
42	012195	1	Cavo 10 mt + scatola	Cable + box