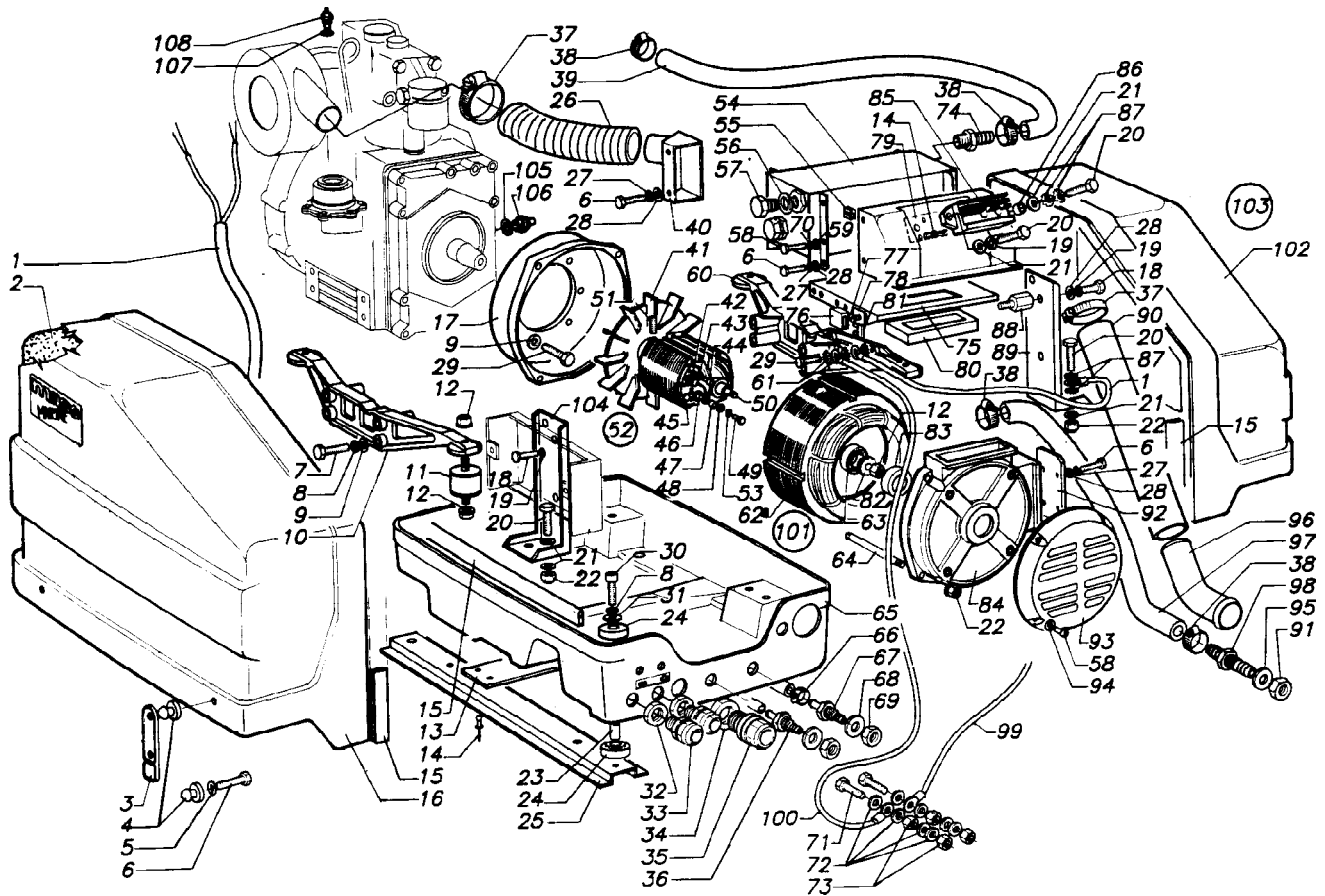


IS 4000/4500

GENERATORE  
GENERATOR

FIG. 1 / 1

Rev. / Rel.



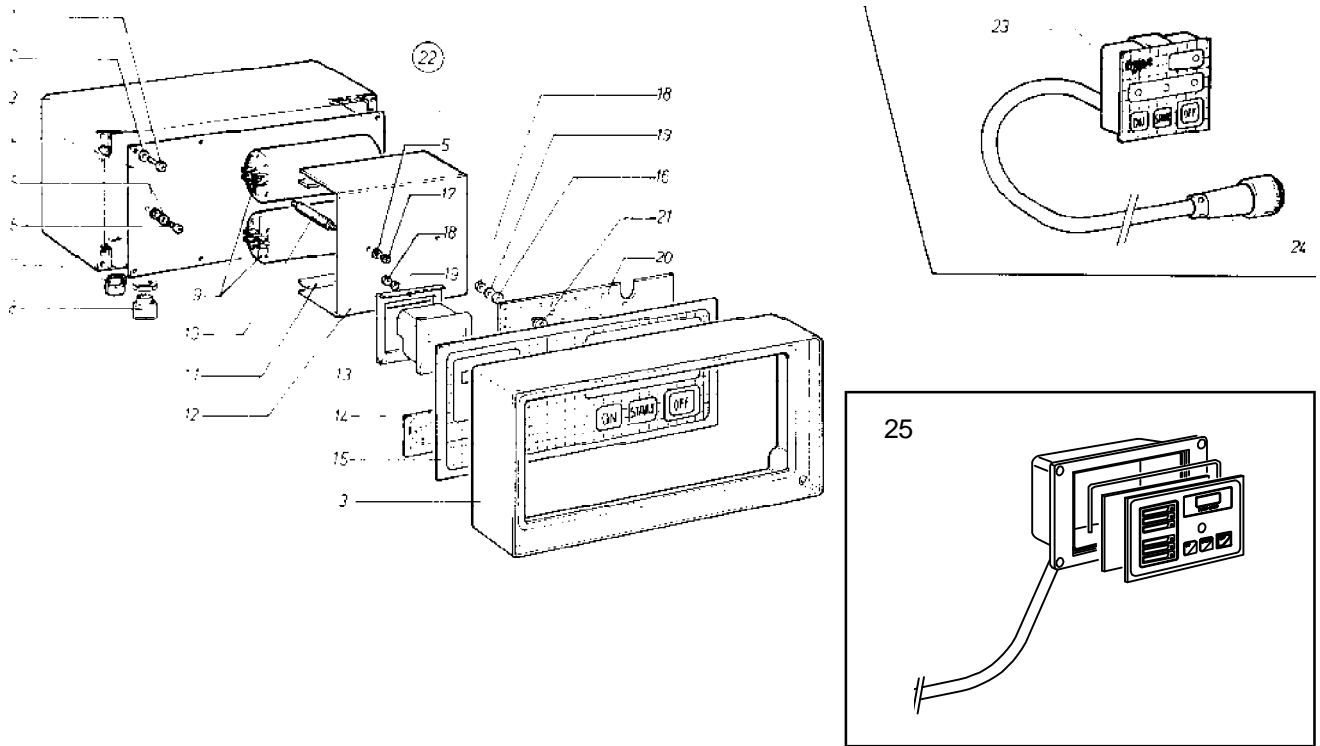
Rif.	Cod.	Qty.	Descrizione	Description
1	30892	1	Cablaggio motore	Engine harness
2	70738	1	Kit insonorizzazione	Sponge set
3	70429	6	Cinghia gomma 80 SH	Strap
4	10502	14	Perno chiusura IS4000/8000	Pin
5	A10027	14	Rond.D 5 Uni6592-69 Piana Zn	Washer
6	10269	24	Vite TE M5x12	Screw
7	A10108	8	Vite TE M 8X 80	Screw
8	10302	16	Rond.D 8 Uni1751 Grw Zn	Washer
9	10304	14	Rond.D 8 Uni6592 Piana Zn	Washer
10	90625	1	Staffa SX IS4000	Left bracket
11	70765	4	Antivibranti 40 x 40	Shock absorber
12	A10123	9	Dado M 8 Autofren.Flangiato	Nut
13	70740	1	Fascia fondo cassa	Plate
14	A10024	6	Rivetto 4 x 10	Rivet
15	70739	1	Profilato gomma 10 x 18	Joint
16	90627	1	Cofano SX IS4000	Cover
17	04233	1	Coperchio lato motore	Cover on engine side
18	A10109	2	Vite TCEI M 6X 12	Screw
19	10305	3	Rond.D 6 Uni1751 Grw Zn	Washer
20	10116	4	Vite M 6X 25 Uni5739 Te 8.8 Zn	Screw
21	10306	5	Rond.D 6 Uni6592 Piana Zn	Washer
22	A10122	6	Dado M 6 Autofren.Flangiato	Nut
23	10780	4	Distanziale D 18 x 12	Spacer
24	70733	8	Elastomero	Elastomer
25	60926	2	Staffa ancoraggio	Bracket
26	70734	1	Tubo	Tube
27	10350	10	Rond.D 5 Uni1751 Grw Zn	Washer
28	10301	14	Rond.D 5X15 Uni6593 Piana Zn	Washer
29	10119	7	Vite M 8X 20 Uni5739 Te 8.8 Zn	Screw
30	10374	4	Vite M 8X 35 Uni5739 Te 8.8 Zn	Screw

IS 4000 - 8000

PANNELLO COMANDI  
CONTROL PANEL

FIG. 1 / 5

Rev. / Rel.



Rif.	Cod.	Qty.	Descrizione	Description
1	A10006	6	Vite Af 4,2X 9,5Uni6954 Tctcr Zn	Screw
2	10307	6	Rondella piana D.4	Washer
3	20529	1	Custodia ABS	Cover
4	20534	1	Piastra supporto cond.	Support
5	10308	4	Rond.D 4 Din6798A De Zn	Washer
6	10057	1	Vite M 4X 10 Uni7687 Tctcr Zn	Screw
7	70582	2	Blocca passacavo	Cable guide stop
8	20533	1	Innesto	Connection
9	20206	2	Condensatore 20 µF	Capacitor 20 µF
9	20209	2	Condensatore 35mf 500 V	Capacitor 35mf 500 V
10	10795	2	Colonna	Spacer
11	90617	2	Guarnizione	Gasket
12	20536	1	Staffa condensatori	Bracket
13	20532	1	Staffa contaore	Bracket
14	30474	1	Contaore 50 Hz 110V	Hourmeter
14	30475	1	Contaore 60 Hz 110 V	Hourmeter
15	20543	1	Pannello	Panel
16	10353	7	Rond.D 3 Din6798A De Zn	Washer
17	10203	2	Dado M 4 Uni5588 Med Zn	Nut
18	10215	7	Dado M 3 Uni5588 Med Zn	Nut
19	10353	5	Rond.D 3 Din6798A De Zn	Washer
20	91060	1	Scheda circuito stampato	Printet circuit
21	90618	5	Distanziale pannello comandi	Spacer
22	30893	1	Pannello comandi I.S.4000 (50Hz)	Control panel
22	30896	1	Pannello comandi I.S.4500 (60Hz)	Control panel
22	30894	1	Pannello comandi I.S.8000 (50Hz)	Control panel
22	30897	1	Pannello comandi I.S.8000 (60Hz)	Control panel
23	03808	1	Pannello a distanza completo	Remote control panel
24	30904	1	Connettore	Connector
25*	07683	1	Pannello a distanza IS9000	Remote control panel IS9000
26	012179	1	Cavo + scatola	Cable + box
* In sostituzione dei codici 22-23 esclusi i condensatori				

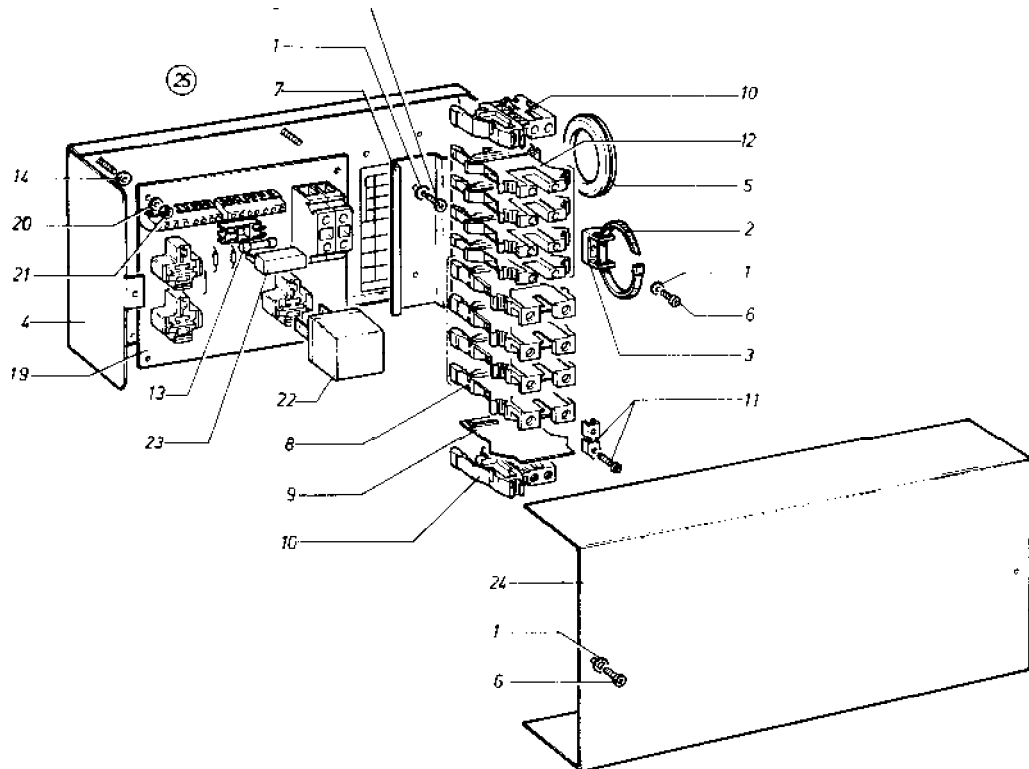
IS 4000-8000

SCATOLA DERIVAZIONE  
BRANCH BOX

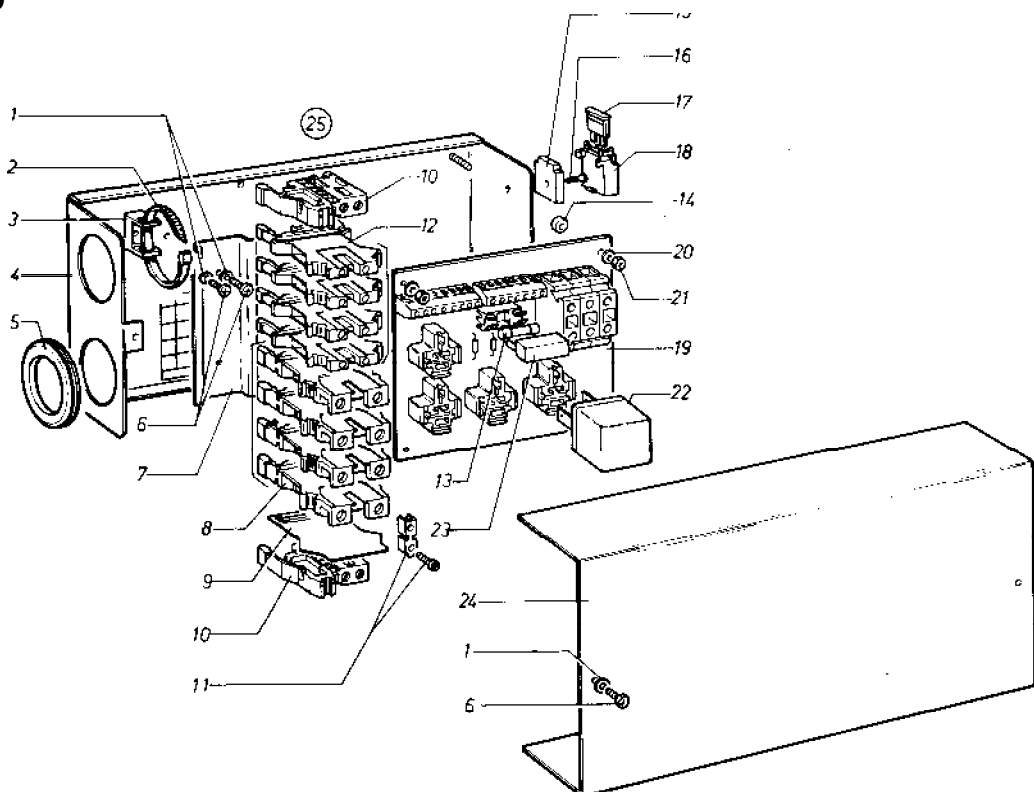
FIG. 2 / 5

Rev. / Rel.

IS 4000



IS 8000



IS 4000-8000

SCATOLA DERIVAZIONE  
BRANCH BOX

FIG. 2 / 5

Rev. / Rel.

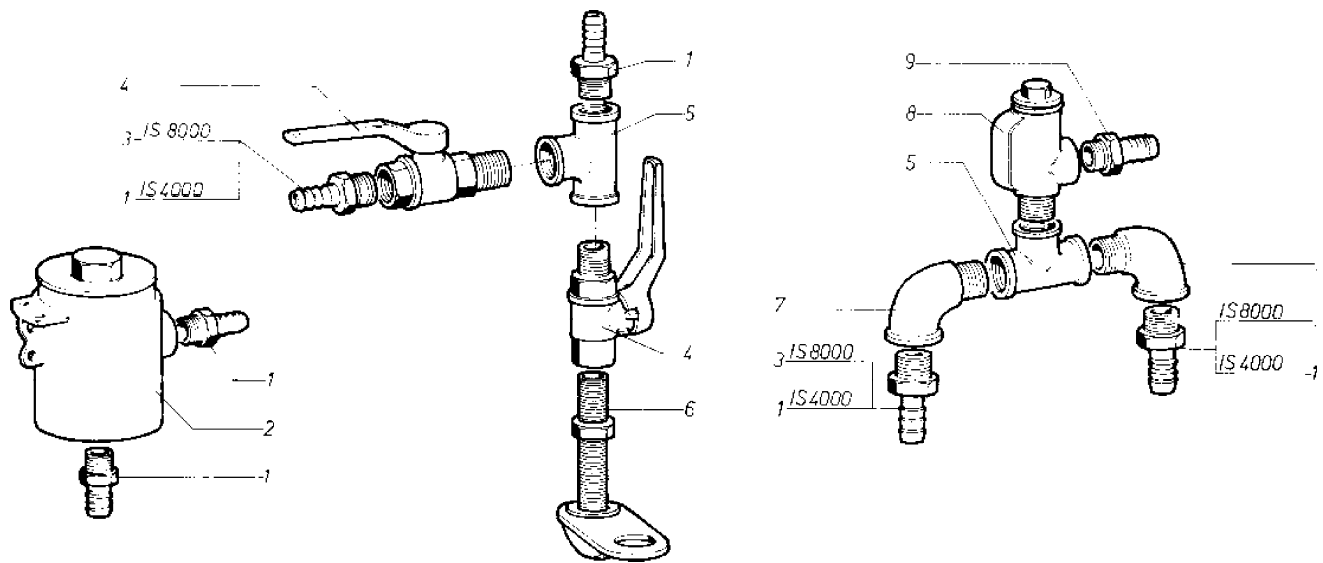
Rif.	Cod.	Qty.	Descrizione	Description
1	10308	4	Rond.D 4 Din6798A De Zn	Washer
2	40307	10	Fascetta cablaggi	Harness clamp
3	10537	1	Supporto Sarel	Support
4	08059	1	Scatola derivazione	Boiler
5	70755	2	Passacavo	Cable guide
6	10057	5	Vite M 4X 10 Uni7687 Tctcr Zn	Screw
7	30906	1	Guida	Guide
8	30909	4	Morsetto UK 16	Terminal
9	30910	1	Piastra terminale	Terminal board
10	30907	2	Appoggio universale	Supporto
11	30911	2	Ponte	Bridge
12	30908	4	Morsetto UK 2.5	Terminal
13	30448	1	Fusibile 1 A 5x20	Fuse 1 A 5x20
14	70124	4	Distanziale nylon	Spacer
15	30926	4	Piastra portafusibile	Support
16	10197		Vite Af 2,9X 9,5Uni6954 Tctcr Zn	Screw
17	30921	4	Fusibile 30 A	Fuse
18	30925	4	Portafusibile	Fuse holder
19	20545	1	Scheda relay IS 4000	Printed circuit relay
19	20531	1	Scheda relay IS 8000	Relay board
20	10341	4	Rondella D4 piana	Washer
21	A10120	4	Dado M 4 Autofr.Flang.Df004/B1	Nut
22	31678	3	Relay Bosch 12V 30A	Relay
23	31678	4	Relay Bosch 12V 30A	Relay
23	90614	1	Coperchio fusibile	Fuse cover
24	60929	1	Coperchio	Cover
25	90615	1	Scatola derivazione comp. IS4000	Cut-out system
25	90616	1	Scatola derivazione comp. IS8000	Cut-out system

IS 4000 - 8000

KIT DI FILTRAGGIO  
FILTRING SYSTEM KIT

FIG. 3 / 5

Rev. / Rel.



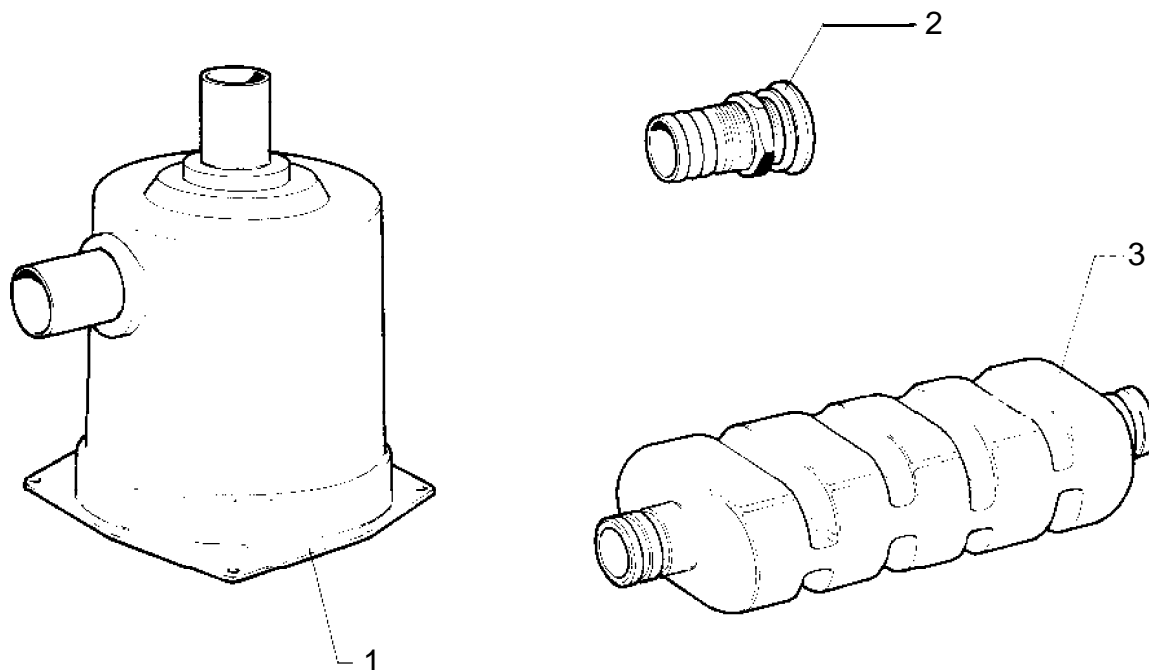
Rif.	Cod.	Qty.	Descrizione	Description
1	20523	5	Portagomma 1/2 D 16	Nipple
2	20524	1	Filtro acqua	Water filter
3	20512	2	Portagomma 1/2 D 14	Nipple
4	20525	1	Valvola a sfera	Valve
5	20505	2	Raccordo a T 1/2	Union
6	20526	1	Scarico a mare	Sea water exhaust pipe
7	20506	2	Gomito a 90° 1/2"	Elbow
8	20504	1	Valvola siphon break	Siphon break
9	20502	1	Portagomma D 14 3/8	Nipple

IS 4000 - 8000

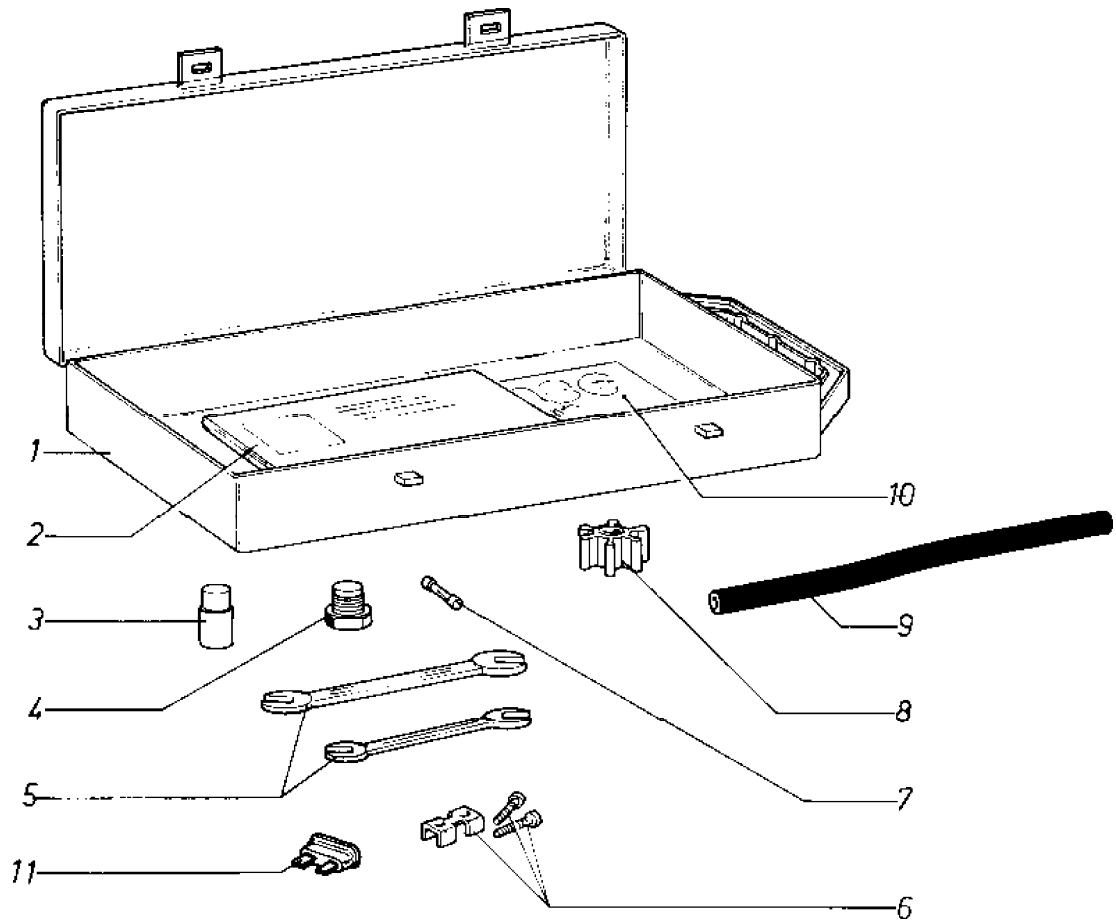
KIT DI SCARICO  
EXHAUST SYSTEM KIT

FIG. 4 / 5

Rev. / Rel.



Rif.	Cod.	Qty.	Descrizione	Description
1	70759	1	Marmitta	Muffler
2	20528	1	Bocchettone di scarico	Exhaust pipe union
3	20527	1	Silenziatore	Silencer



Rif.	Cod.	Qty.	Descrizione	Description
1	40321	1	Valigetta accessori	Bag
2	40848	1	Libretto istruzioni IS 40/8000	Use and maintenance manual
3	80160	1	Zinco motore LDW 401	Engine zinc
3	80162	1	Zinco con tappo	Zinc anode with plug
4	80159	2	Tappo porta zinco completo	Complete zinc anode
5*		2	Chiavi Lombardini	Lombardini spanners
6	30911	2	Ponte	Bridge
7	30448	1	Fusibile 1 A 5x20	Fuse 1 A 5x20
8	93143	1	Girante pompa acqua	Water pump impeller
8	80163	1	Girante Johnson	Impeller
9	70226	1	Tubo acqua GP 40 0 13	Water tube
10	40851	1	Kit adesivi (I.S.4000)	Labels kit
10	40862	1	Kit adesivi (I.S.8000)	Labels kit
11	30921	1	Fusibile lamellare 30 A	Fuse 30 A

IS 4000/4500

GENERATORE  
GENERATOR

FIG. 1 / 1

Rev. / Rel.

Rif.	Cod.	Qty.	Descrizione	Description
31	10355	4	Rondella D8x32	Washer
32	70771	2	Dado Per Pg. 9	Nut
33	70770	2	Pressacavo	Cable guide
34	70156	1	Dado Per Pg.21	Nut
35	70155	1	Pressacavo PG 21	Cable guide
36	80204	1	Raccordo gasolio	Fuel fitting
37	10794	3	Fascetta 30x60	Clamp
38	10793	3	Fascetta D 20/35	Clamp
39	70751	1	Manicotto uscita IS 4/4.5	Tube
40	60922	1	Bocchetta filtro aria	Conveyor
41	02516	1	Ventola	Fan
42	04092	2	Diodo completo rotore	Diode
43	10308	2	Rond.D 4 Din6798A De Zn	Washer
44	10108	2	Vite TC Tcacc.M4x10	Screw
45	03471	2	Varistore V 275	Varistor
46	70732	2	Boccola sag.	Bushing
47	70731	2	Boccola D 12x8,2	Bushing
48	10320	2	Rondella D 5x11	Washer
49	10251	2	Vite M 5X 16 Uni5739 Te 4.8 Zn	Screw
50	10702	1	Tirante M 8 x 225	Tie rod
51	10166	2	Grano	Grain
52	03680	1	Rotore 200/100 B	Rotor
53	10316	2	Rond.D 5 Din6798A De Zn	Washer
54	60908	1	Scambiatore acqua-aria	Intercooler
55	A10113	4	Attacco rapid M 4	Rapid connection
56	A10105	2	Rond.D21,5X27,5 Guarniz. Al	Washer
57	80159	2	Zinco completo di tappo	Zinc anode with plug
58	10057	13	Vite M 4X 10 Uni7687 Tctcr Zn	Screw
59	A10029	4	Rond.D 4X12 Uni6593 Piana Zn	Washer
60	90626	1	Staffa DX IS4000	Right bracket
61	10349	3	Rond.D 8 Din6798A De Zn	Washer
62	03681	1	Statore 220V 50Hz	Stator 220V 50Hz
62	04230	1	Statore 240V 60Hz IS	Stator 240V 60Hz
62	04229	1	Statore 240V 50Hz IS	Stator 240V 50Hz
63	80101	1	Cuscinetto	Bearing
64	10703	4	Tirante M6 X 145	Tie rod
65	90629	1	Fondo cassa IS4000	Lower case
66	10791	1	Fascetta	Clamp
67	10781	1	Raccordo nafta D 8	Fuel connection
68	10335	2	Rondella D.14	Washer
69	A10104	2	Dado M14X1,5 Uni5589 Basso Zn	Nut
70	10309	4	Rond.D 4 Uni1751 Grw Zn	Washer
71	10295	2	Vite M 8X 30 Uni5739-65 Te Ot	Screw
72	10357	8	Rond.D 8 Uni6592 Piana Ot	Washer
73	10260	4	Dado M 8 Uni5588 Med Ot	Nut
74	10789	2	Portagomma D 17 - 1/2 gas	Fitting
75	60925	1	Supporto scambiatore	Support
76	30925	1	Portafusibile	Fuse holder
77	A10110	1	Vite M 3X10 TSP tca	Screw
78	30926	1	Piastrina portafusibili	Fuse holder terminal
79	60988	1	Staffa	Bracket



IS 4000/4500

GENERATORE  
GENERATOR

FIG. 1 / 1

Rev. / Rel.

Rif.	Cod.	Qty.	Descrizione	Description
80	70772	2	Guarnizione supp. scamb.	Joint
81	30921	1	Fusibile lamellare 30 A	Fuse 30 A
82	10464	1	Rond.Guida D24/10/8 H5 Zn	Washer
83	70710	1	Boccola viton D 40,5	Bushing
84	04228	1	Coperchio lato cuscin.	Bearing cover
85	96325	1	Regolatore carica batteria IS	Battery charger
86	80235	4	Distanziale alluminio 10x6x3,5	Aluminium spacer 10x6x3.5
87	10315	2	Rond.D 6 Din6798A De Zn	Washer
88	10784	1	Colonna	Nut
89	60924	1	Staffa DX supporto scambiatore	Right bracket
90	70764	1	Tubo spiralbenz D.45	Pipe
91	A10103	1	Dado	Nut
92	60927	1	Piastra chiusura	Cover
93	70413	4	Coperchio alternatore	ABS cover
94	10307	1	Rondella piana D.4	Washer
95	10378	1	Rondella	Washer
96	70745	1	Curva scarico D.45x1,5	Fitting
97	70736	1	Manicotto ingresso IS4/4.5	Pipe
98	10782	1	Raccordo acqua	Water connection
99	05074	1	Cavo Positivo	Cable
100	05071	1	Cavo Negativo	Cable
101	03715	1	Alternatore completo IS4000 220V 50Hz	Complete alternator
101	03716	1	Alternatore completo IS4000 240V 60Hz	Complete alternator 240V 60Hz
101	03716	1	Alternatore completo IS4000 240V 50Hz	Complete alternator 240V 50Hz
102	90628	1	Cofano DX IS4000	Cover
103	70737	1	Cassa IS4000/4500	Complete sound shield
104	60923	1	Staffa SX supporto scambiatore	Bracket
105	96331	1	Guarnizione rame IS4000	Washer
106	96328	1	Pressostato IS4000	Pressure switch
107	96330	1	Guarnizione rame IS4000	Washer
108	96329	1	Termostato 90° IS4000	Thermostat
	80516	1	Motore Lombardini LDW 401 (50Hz) per IS 4000	Lombardini LDW 401 (50Hz) engine for IS 4000
	80529	1	Motore Lombardini LDW 401 (60Hz) per IS 4500	Lombardini LDW 401 (60Hz) engine for IS 4500