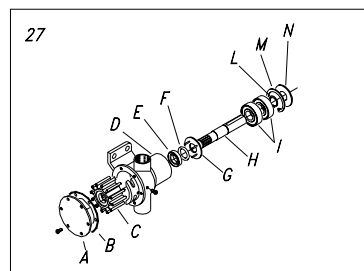
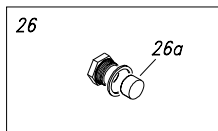
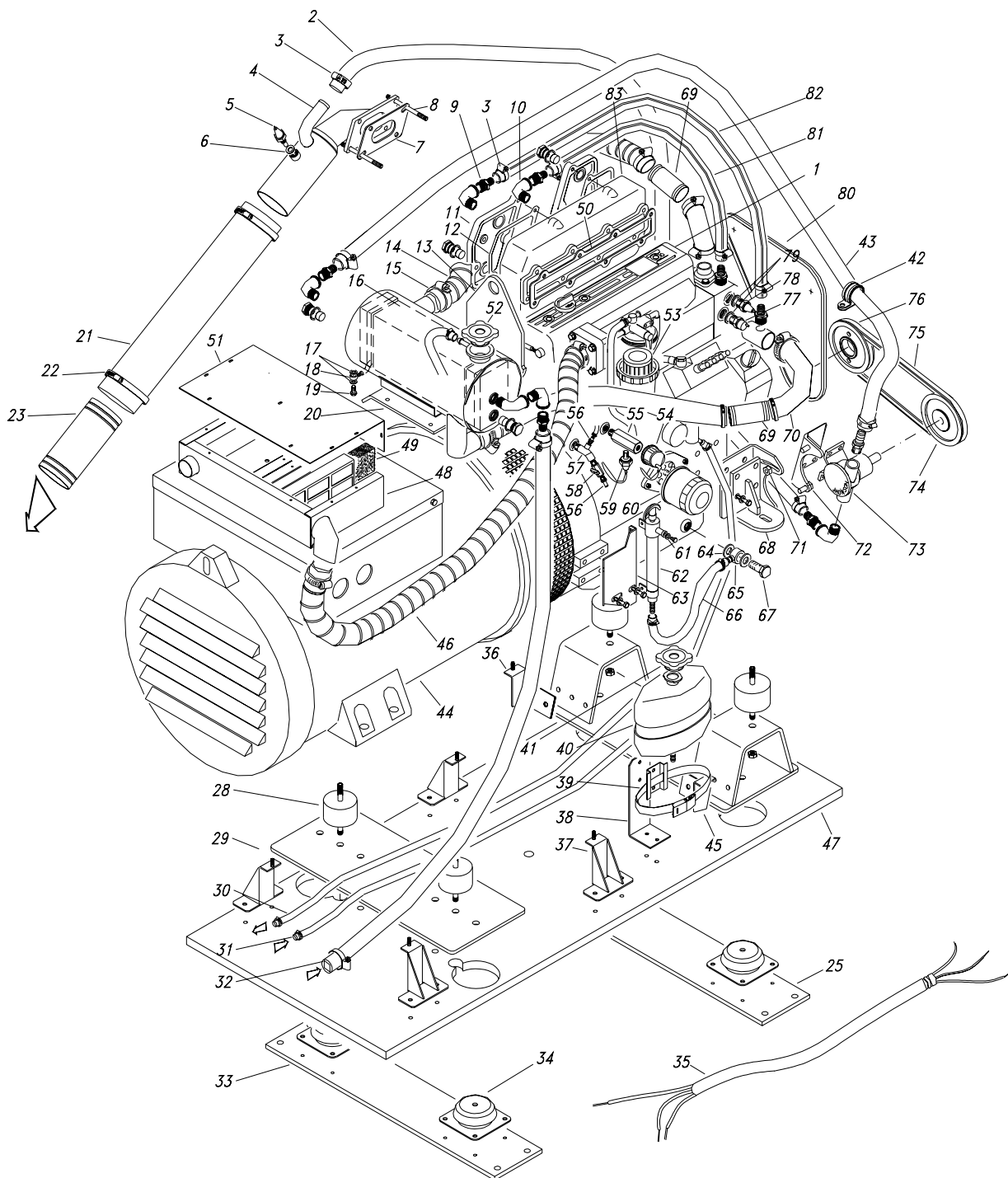


IS 25

motore/alternatore
engine/alternator

FIG. 1 / 3

Rev. / Rel.



IS 25

motore/alternatore
engine/alternator

FIG. 1 / 3

Rev. / Rel.

Rif.	Cod.	Qty.	Descrizione	Description
	001281		IS 25 50Hz	IS 25 50Hz
1	81130	1	Motore YANMAR 4TNE94 EPA	YANMAR 4TNE94 EPA engine
2	71100	300cm	Tubo acqua D.25	Sea water pipe
3	10793	6	Fascetta D 20/35	Clamp
4	62270	1	Miscelatore	Mixer
5	30253	1	Termostato VDO 70°	Thermostat VDO 70°
6	10342	1	Rondella in rame	Washer
7	71109	1	Guarnizione miscelatore	Mixer gasket
8	11199	4	Tirante 8x115	Tie rod 8x115
9	10614	4	Portagomma	Adapter
10	11201	4	Gomito	Union
11	09036	2	Chiusura collettore scarico	Exhaust manifold lover
12	71109	2	Guarnizione coperchio chiusura scarico	Gasket
13	62269	1	Staffa di sollevamento	Bracket
14	71107	100 cm	Tubo radiatore D.40	Pipe
15	10794	10	Fascetta D 40/60	Clamp
16	62251	1	Scambiatore acqua	Water exchanger
17	10089	2	Rondella .D10 UNI6592 Piana Cu	Washer
18	10571	1	Raccordo ad occhio D.10portagomma D.6	Fitting
19	10558	1	Vite forata M10x19	Screw
20	62273	1	Staffa supporto scambiatore	Exchanger bracket
21	71153	100 cm	Tubo PONZA D. 80 RINA	Pipe
22	11241	2	Fascetta D. 86/ 91	Clamp
23	012513	1	Tubo scarico D.80 L.180	Exhaust pipe
24	09287	1	Coperchio filtro aria	Air filter cover
25	62496	1	Staffa fissaggio doppio antivibrante anteriore	Front double shock absorber bracket
26	80159	2	Zinco completo di tappo	Zinc anode with plug
26a	92798	5	Anodo zinco	Zinc anode
27	71040	2	Pressacavo PG29	Gland cover
28	71111	4	Antivibranti D75x50 57Sh M12 "A"	Shock absorber
29	62495	1	Staffa fissaggio antivibranti alternatore	Alternator fixing bracket
30	71169	cm200	Tubo carburante A1 D.8 ISO7840	Fuel pipe
31	71169	cm150	Tubo carburante A1 D.8 ISO7840	Fuel pipe
32	71100	cm123	Tubo acqua D.25	Sea water pipe
33	62432	1	Staffa fissaggio doppio antivibrante	Double shock absorber bracket
34	70840	4	Antivibrante TOPF-ELEMEN 58540 65Sh	Shock absorber
35	012252	1	Cablaggio motore	Engine harness
36	012334	1	Staffa piede anteriore sinistro	Front left feet bracket
37	012336	4	Staffa centrale fissaggio profilato	Central bracket
38	012353	1	Staffa vaso espansione	Tank support bracket
39	10949	1	Cerniera di chiusura	Hinge
40	70970	1	Serbatoio paraflu	Paraflu tank
41	70971	1	Tappo serbatoio paraflu	Paraflu tank cap
42	11197	5	Fascetta gommata D. 40	Grommet clamp
43	71100	cm 80	Tubo acqua D.25	Sea water pipe
44	81261	1	Alternatore MECC-ALTE ECO32 3S	Alternator
45	012332	1	Staffa piede anteriore destro	Front right feet bracket
46	70744	cm 60	Tubo FLEXADUX Di60	Air intake pipe
47	41962	1	Pianale in legno	Wooden base
48	013033	1	Scatola filtro aria	Air filter box
49	71062	cm ² .17	Elemento filtrante	Air filter element
50	71108	1	Guarnizione collettore scarico	Gasket
51	70210	cm.90	Guarnizione adesiva 20x3	Gasket
52	92797	1	Tappo scambiatore	Heat exchanger cap
53	92892	1	Cartuccia filtro carburante	Fuel filter cartridge
54	32235	1	Trasmettitore pressione olio	Oil pressure sender

IS 25

motore/alternatore
engine/alternator

FIG. 1 / 3

Rev. / Rel.

Rif.	Cod.	Qty.	Descrizione	Description
55	11290	1	Raccordo 3 vie	Union
56	10887	2	Portagomma D.7	Adapter
57	11206	1	Raccordo basamento	Union
58	20166	1	Rubinetto	Cock
59	92682	1	Pressostato olio	Oil pressure switch
60	92891	1	Cartuccia filtro olio	Oil filter cartridge
61	10359	1	Rond.D 8X14 Din433 Piana Cu	Washer
62	20250	1	Pompa estrazione olio	Oil exchange pump
63	08883	1	Staffa supporto pompa olio	Oil pump bracket
64	10785	2	Rondella D.22 Cu	Washer
65	11203	1	Raccordo ad occhio D.22	Union
66	70236	cm110	Tubo pompa estrazione olio D. 10	Oil bleeding pipe
67	10581	1	Vite Forata M22X1,5	Screw
68	62253	2	Staffa fissaggio motore	Bracket
69	62443	2	Tubo D.40 L.80	Joint
70	71113	2	Manicotto D.37	Sleeve
71	62271	1	Staffa fissaggio pompa acqua	Fixing pump bracket
72	62272	1	Staffa supporto pompa acqua	Support pump bracket
73	20291	1	Pompa acqua di mare	Sea-water pump
74	50281	1	Puleggia pompa acqua Z120	Water pump pulley
75	71110	1	Cinghia 3V 335-9x850	Belt
76	50290	1	Puleggia motore IS21	Engine pulley
77	32234	1	Trasmettitore temperatura acqua	Water temperature sender
78	92640	1	Termostato	Temperature switch
79	A10414	2	Rondella D16 Cu	Washer
80	910604	1	Cinghia motore	Belt
81	62032		Tubo D 40x2	Pipe
82	62032		Tubo D 40x2	Pipe
83	09033	1	Collettore scarico acqua	Exhaust manifold

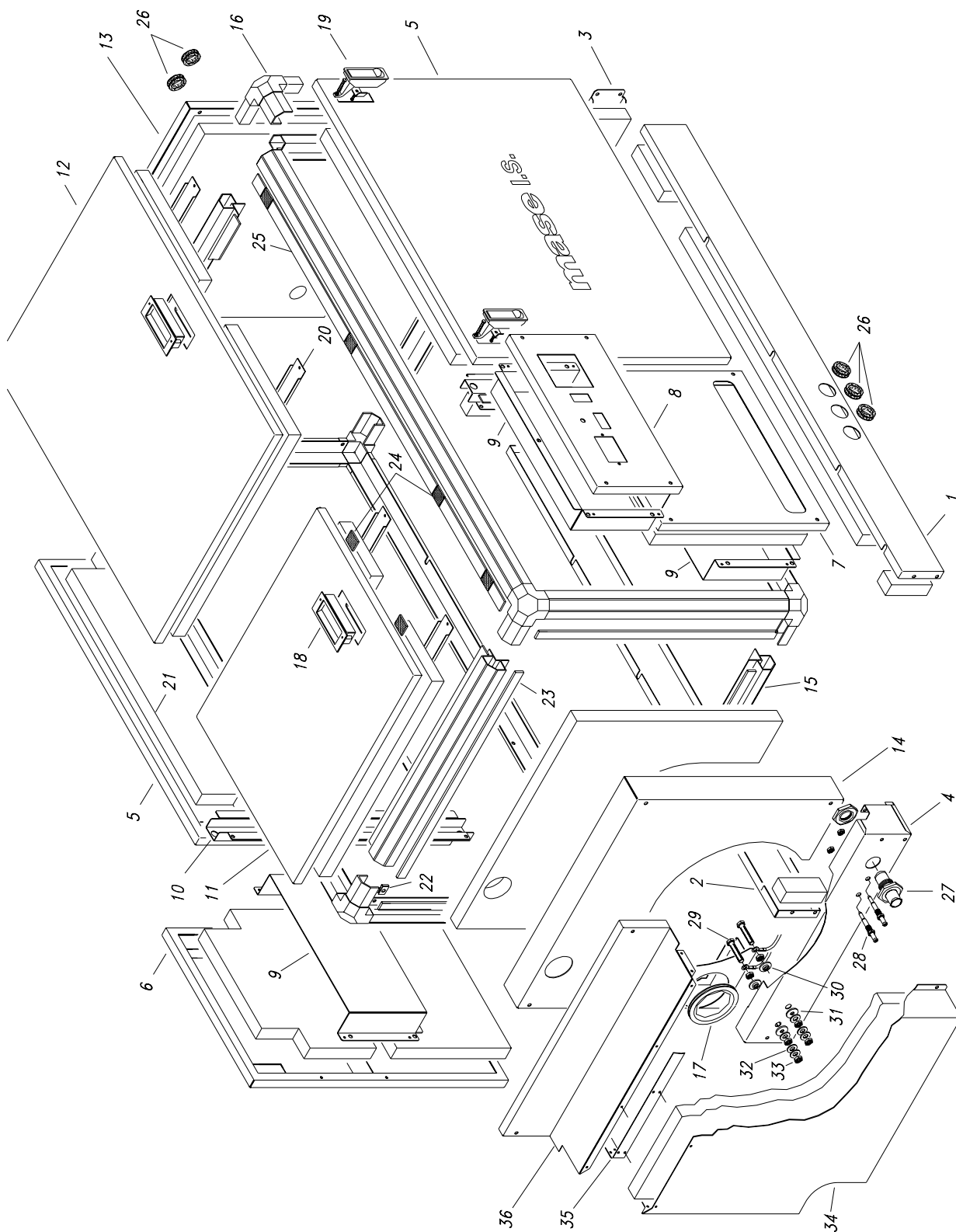
A	92909	1	Coperchietto	Cover
B	92910	1*	Guarnizione	Gasket
C	92911	1*	Girante + Guarnizione	Impeller + gasket
D	92912	1	Corpo Pompa	Pump web
E	92913	1*	Paraolio	Oil seal
F	92914	1*	Anello Or	OR-ring
G	92915	1	Distanziale	Spacer
H	92916	1*	Albero Pompa	Pump shaft
I	80101	2*	Cuscinetto	Bearing
L	92917	1	Anello Elastico	Snap ring
M	92918	1	Anello Elastico	Snap ring
N	92919	1	Protezione	Protection
*	92944	1	Kit Riparazione Pompa Acqua	Water pump repairing kit

IS 25

cassa
frame

FIG. 2 / 3

Rev. / Rel.



IS 25

cassa
frame

FIG. 2 / 3

Rev. / Rel.

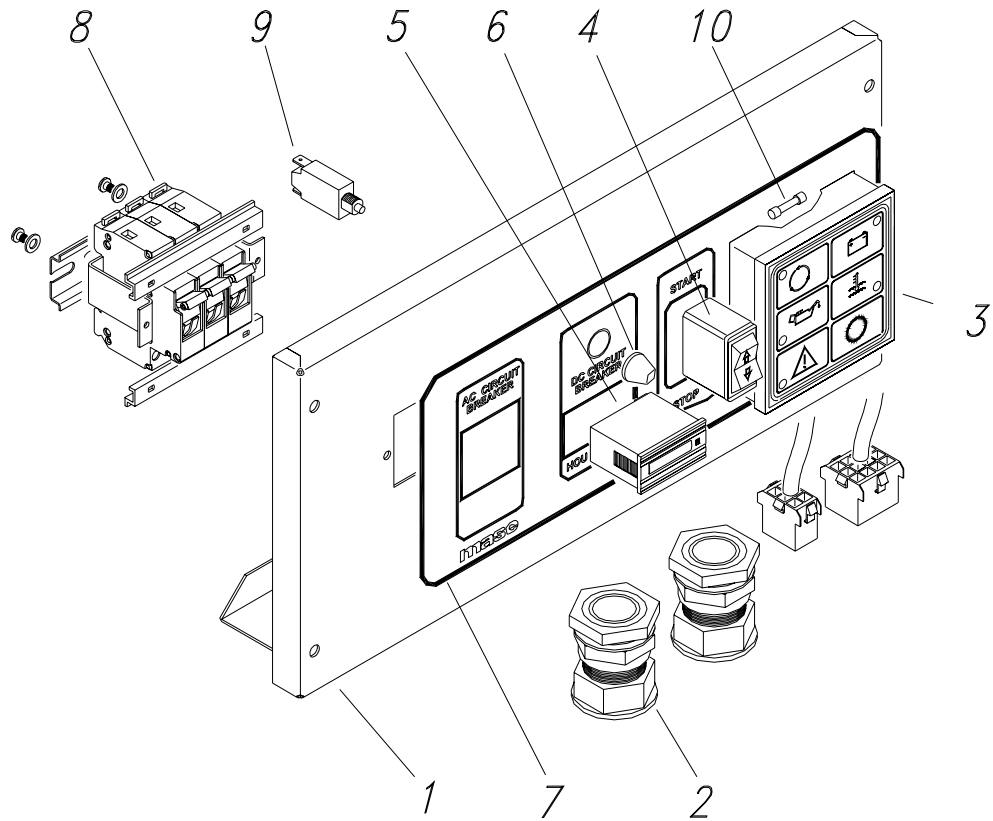
Rif.	Cod.	Qty.	Descrizione	Description
1	012326	1	Chiusura dx fondo	Bottom right closure
2	012328	1	Chiusura sx fondo	Bottom left closure
3	012324	1	Chiusura anteriore fondo	Bottom front closure
4	012330	1	Chiusura posteriore fondo	Bottom rear closure
5	012310	2	Sportello laterale posteriore	Lateral rear door
6	013026	1	Sportello laterale anteriore sx	Lateral front left door
7	013028	1	Sportello laterale anteriore dx	Lateral front right door
8	011742	1	Pannello strumenti	Control panel
9	013041	3	Chiusura posteriore	Back panel closure
10	012322	1	Staffa montante sportello	Door bracket
11	012318	1	Sportello superiore anteriore	Bottom front door
12	012316	1	Sportello superiore posteriore	Bottom rear door
13	012320	1	Pannello lato motore	Engine fix panel
14	012870	1	Pannello lato alternatore	Alternator fix panel
15	013087	1	Kit profilati	Draw pieces kit
16	011067	8	Angolo 3 vie	Corner
17	70516	cm 20	Guarnizione GUISTAL BAULE	Gasket
18	71078	2	Maniglia pocket pull	Pocket pull handle
19	62334	6	Chiusura regolabile C2-33-15	Adjusting closure C2-33-15
20	012882	4	Staffa supporto coibente	Soundproofing support bracket
21	013088	1	Kit fonoassorbente	Soundproofing kit
22	10823	21	Attacco rapido M6 NUT986	Union M6 NUT986
23	70210	cm 800	Guarnizione adesiva 20x3	Adhesive gasket 20x3
24	71182	cm 40	Chiusura a strappo	Tug closing
25	71139	cm 700	Guarnizione adesiva 20x5	Adhesive gasket 20x5
26	10566	5	Passacavo DG. 29	Core hitch
27	11310	1	Raccordo pompa acqua D.26,5 L.78	Water pump brass union
28	11277	2	Portagomma carburante	Fuel nipple
29	10299	2	Vite M8x35 UNI5739-65 TE	Brass screw M8x35 UNI5739-65 TE
30	70415	2	Boccola D.20/12/8 H8	Bushing D.20/12/8 H8
31	70416	2	Boccola D.20x12 H4	Bushing D.20x12 H4
32	10357	6	Rondella D.8 UNI6592 piana	Brass washer D.8 UNI6592
33	10283	6	Dado M8 UNI5589 basso	Brass nut M8 UNI5589
34	013024	1	Pannello insonorizzazione alternatore	Soundproofing alternator panel
35	013030	1	Chiusura insonorizzazione alternatore	Soundproofing alternator closure
36	013108	1	Pannello superiore insonorizz.alternatore	Bottom soundproofing alternator panel

IS 25

pannello strumenti
control panel

FIG. 3 / 3

Rev. / Rel.



Rif.	Cod.	Qty.	Descrizione	Description
	013389	1	Pannello strumenti completo IS 25	Control panel IS 25
1	011742	1	Pannello	Panel
2	71040	2	Pressacavo PG.29 con ghiera	Gland
3	32393	1	Modulo protezione motore	Engine protection module
4	32402	1	Interruttore basculante START/0/STOP	START/0/STOP button
5	31272	1	Contaore 50 Hz 220V	Hoursmeter 50 Hz 220V
6	30270	1	Calotta interruttore termico	Thermal switch cover
7	41651	1	Adesivo	Label
8	32735	1	Interruttore 100A 250V 2P	Circuit breaker AM2S 100A 250V 2P
9	31029	1	Microdisgiuntore termico T11-211 12A	Thermal switch T11-211 12A
10	30356	1	Fusibile 6A 5x20	Fuse 6A 5x20