

IS 16 - 19

motore
engine

FIG. 1 / 5

Rev. / Rel.

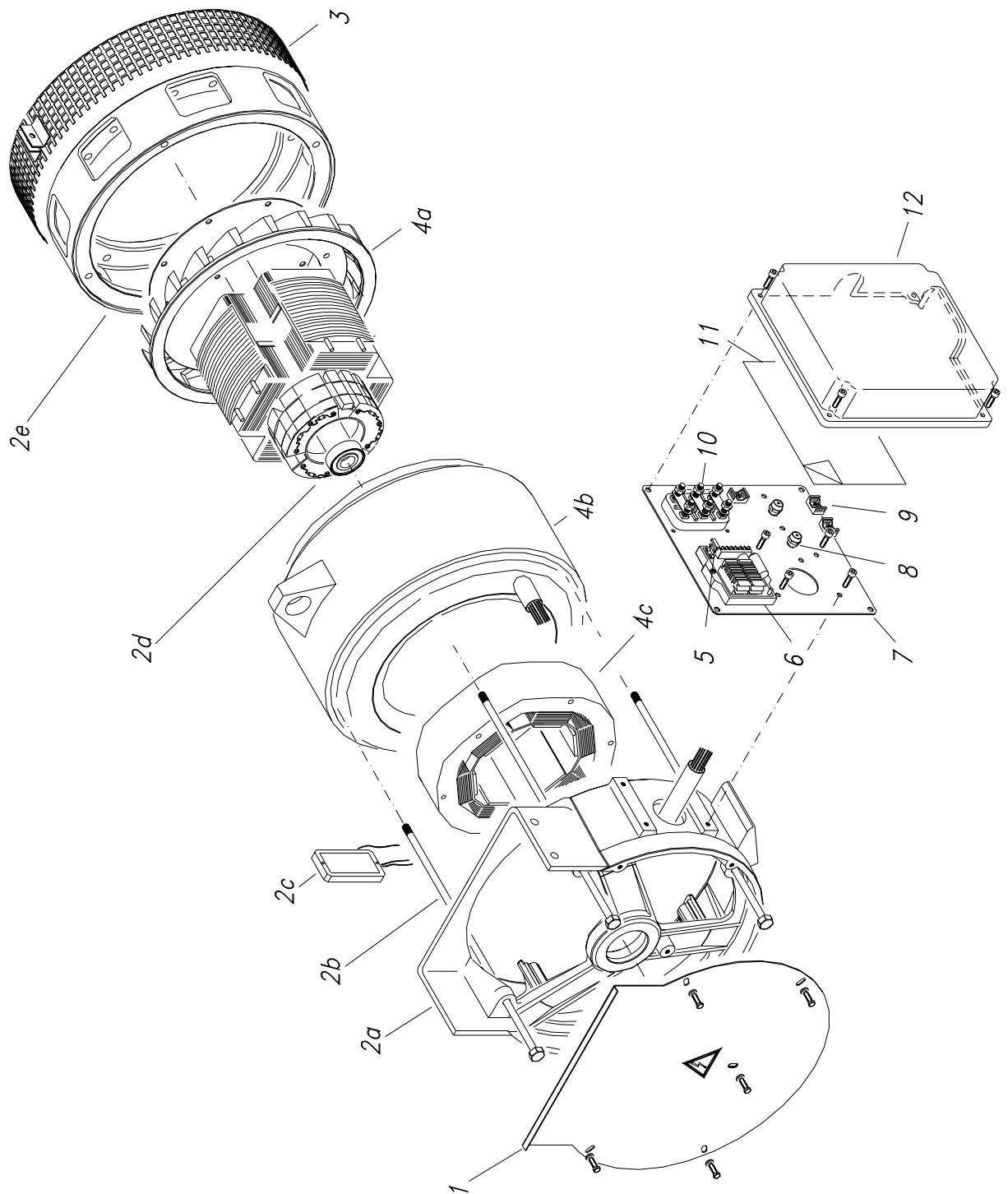
Rif.	Cod.	Qty.	Descrizione	Description
1	80966	1	Motore YANMAR 4TNE88 G1A IS 16 50Hz	YANMAR 4TNE88 G1A engine IS 16 50Hz
1	81129	1	Motore YANMAR 4TNE88 G1A EPA IS 19 60Hz	YANMAR 4TNE88 G1A engine EPA IS 19 60Hz
2	62420	2	Staffa supporto motore	Support bracket engine
3	71085	4	Antivibrante D.70x45 45sh M10 "A"	Shock absorber D70x45 45sh M10 "A"
4	62418	2	Staffa fissaggio gruppo	Fixation bracket
5	41769	1	Pianale in legno compensato	Wooden base
6	71171	4	Antivibrante D.50x30 65sh M10 "C"	Shock absorber D50x30 65SH M10 "C"
7	62416	2	Staffa fissaggio doppio antivibrante	Bracket
8	62381	4	Staffa fissaggio gruppo esterno	External fixation bracket
9	011865	1	Cablaggio motore	Engine harness
10	70210	30cm	Guarnizione adesiva 20x3	Adhesive gasket
11	012205	1	Convogliatore scambiatore	Intercooler conveyor
12	70733	2	Elastomero D12/40 H10,5 filtro aria	Air filter box shock absorber
13	71212	9cm	Tubo FLEXADUX P2HL Di. 30	Pipe D.30 L.90
14	10793	2	Fascetta D. 23/ 35 H13	Clamp D. 50/ 70 H13
15	012124	1	Filtro aria motore	Air filter box
16	12130	1	Coperchio filtro aria	Air filter cover
17	10703	1	Tirante M6x145	Tie rod
18	62491	1	Staffa gancio sollevamento	Lifter hook bracket
19	10872	2	Fascetta D. 50/ 70 H13	Clamp D. 50/ 70 H13
20	32234	1	Trasmittitore VDO 16x1,5 120°C	Water temperature sender VDO 16x1,5 120°C
21	92640	1	Termocontatto 110-ON	Thermal switch 110-ON
22	910141	1	Cinghia alternatore YANMAR	Alternator engine belt YANMAR
23	97602	1	Elettromagnete	Stop solenoid
24	70873	55cm	Tubo SPIRALBENZ D. 50	Pipe D.50 L.55
25	014020	1	Elemento filtrante	Filtering element
26	92892	1	Cartuccia filtro nafta	Fuel filter cartridge
27	32235	1	Trasmittitore VDO 1/8" 5bar	Oil pressure sender VDO 1/8" 5BAR
28	11290	1	Raccordo 3 vie	Three out fitting
29	92682	1	Pressostato olio	Oil pressure switch
30	20250	1	Pompa cambio olio 3/4"	Oil changing pump 3/4"
31	011970	1	Staffa supporto pompa olio	Oil changing pump bracket
32	011972	1	Staffa supporto vaso espansione	Sub-tank bracket
33	71059	1	Vaso espansione + tappo	Sub-tank + cap
34	92891	1	Filtro olio motore	Oil filter cartridge
35	11203	1	Raccordo a occhio D.22 con portagomma D.13	Union D.22 with adaptor D.13
36	10785	2	Rondella D.22 Cu	Copper washer D.22
37	10581	1	Vite forata M22x1,5	Hollow screw M22x1,5
38	10791	7	Fascetta D. 8/ 16 H 9	Clamp D. 8/ 16 H 9
39	70227	97cm	Tubo gasolio D.6x12 (Vaso Espansione)	Sub-tank pipe D.6X12 L.970
40	70198	33cm	Tubo manuli carburante D.10x17 (Estrazione Olio)	Oil changing pipe D.10X17
41	71169	108cm	Tubo carburante A1 D.8 ISO7840 (Uscita nafta)	Fuel pipe A1 D.8 ISO7840 (Gasoil output)
42	71169	108cm	Tubo carburante A1 D.8 ISO7840 (Entrata Nafta)	Fuel pipe A1 D.8 ISO7840 (Gasoil input)
43	A10414	2	Rondella D.16 piana Cu	Copper washer D.16

IS 16 - 19

alternatore
alternator

FIG. 2 / 5

Rev. / Rel.



IS 16 - 19

alternatore
alternator

FIG. 2 / 5

Rev. / Rel.

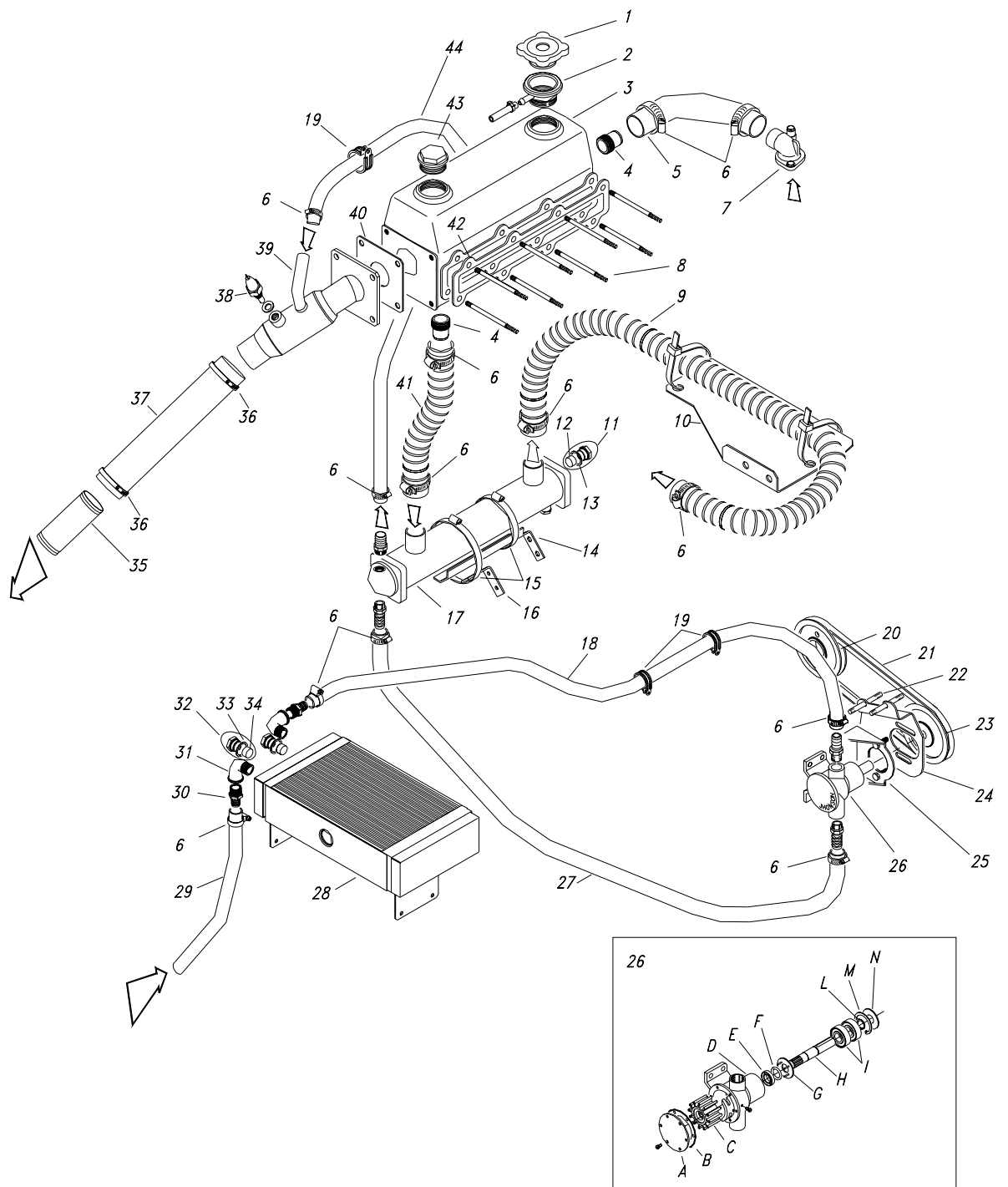
Rif.	Cod.	Qty.	Descrizione	Description
1	012203	1	Chiusura post. lato cuscinetto	Rear seal
2	011862	1	Alternatore MM.SM31M SAE4/7,5 15KVA	Alternator MM SM31M SAE4/7,5 15KVA
2a	011757	1	Coperchio lato cuscinetto	Bearing side cover
2b		4	Tirante	Cover stay bolt
2c		1	Filtro antidisturbi radio	Radio suppression filter SDR
2d	97729	3	Ponte diodi rotante	Diode bridge
2e	011758	1	Coperchio lato motore MD35 SAE5 H95	Engine side cover MD35 SAE5 H95
3	012307	1	Griglia prot.altern	Alternator protection band
4	012241	1	Gruppo statore - rotore	Stator - rotor group
4a		1	Rotore	Rotor
4b		1	Statore	Stator
4c		1	Indotto eccitatrice	Exciting armature
5	30462	1	Fusibile 5A 250V	Fuse 5A 250V
6	32534	1	Morsettiera 82x52 6	Main terminal boards 82x52 6
7	97724	1	Regolatore elettronico SR	Voltage regulator
8	10537	3	Supporto SAREL 995	Support SAREL 995
9	011985	1	Staffa allacciamento morsettiera	Terminal boards bracket
10	32464	2	Isolatore SCHIAVI AA042- H20 M6	Insulator SCHIAVI AA042- H20 M6
11	41862	1	Adesivo schema elettrico	Wiring diagram label
12	71206	1	Coperchio scatola morsettiera	Terminal boards cover

IS 16 - 19

gruppo marinizzazione
sea water

FIG. 3 / 5

Rev. / Rel.



IS 16 - 19

gruppo marinizzazione
sea water

FIG. 3 / 5

Rev. / Rel.

Rif.	Cod.	Qty.	Descrizione	Description
1	11273	1	Tappo scambiatore	Heat exchanger cap
2	010525	1	Raccordo M 40x 2 + bocchettone	Nipple + hub
3	011754	1	Fusione collettore	Exhaust manifold
4	11276	2	Portagomma Filettato 1"Gas D28 L38ot	Adapter 1" GAS D28 L38OT
5	71167	1	Manicotto D.28/90° Art3809	Sleeve D.28/90° ART3809
6	10793	8	Fascetta D. 23/ 35 H13	Clamp D. 23/ 35 H13
7	11217	1	Coperchio valvola termostatica	Thermostat valve cover
8	11327	6	Tirante M 8x145	Tie rod M 8X145
9	70969	1	Tubo Radiatore D. 28 Int L.660	Pipe D.28i L.660
10	011974	1	Staffa fissaggio tubo scambiatore	Exchanger pipe fixation bracket
11		1	Zinco completo di tappo	Zinc anode with cap
12		1	Anodo zinco	Zinc anode
13		1	Rondella	Washer
14	011976	1	Staffa supporto scambiatore A/A	Water/water heat exchanger support bracket
15	11336	2	Fascetta D. 70/ 90	Clamp D. 70/ 90
16	011978	1	Staffa fissaggio scambiatore A/A	Water/water heat exchanger bracket
17	62429	1	Scambiatore acqua/acqua	Water/water heat exchanger
18	71205	1	Tubo Carburante D.19 ISO7840 L.1280	Pipe D.19 ISO7840 L.1280
19	11281	2	Fascetta gommata D.30	Rubberized clamp D. 30
20	11335	1	Puleggia Motore	Engine pulley
21	71204	1	Cinghia ROFLEX X-TSZX27	Belt ROFLEX X-TSZX27
22	11199	2	Tirante M 8x115	Tie rod M 8x115
23	50281	1	Puleggia pompa acqua Z120	Water pump pulley Z120
24	08886	1	Staffa supporto pompa	Water pump bracket
25	08882	1	Staffa fissaggio pompa	Pump bracket
26	20291	1	Pompa acqua mare F5 B 8 3/4"	Sea-water pump F5 B 8 3/4"
27	71205	1	Tubo Carburante D.19 ISO7840 L.830	Pipe D.19 ISO7840 L.830
28	62427	1	Scambiatore acqua-aria	Water/Air intercooler
29	71205	1	Tubo Carburante D.19 ISO7840 L.1030	Pipe D.19 ISO7840 L.1030
30	11157	6	Portagomma D.20 1/2 M.	Adapter
31	80506	2	Gomito a 90° art. 92 1/2" GAS	Elbow 90°
32	80159	2	Zinco completo di tappo	Zinc anode with cap
33	11205	2	Rondella	Washer
34	92798	2	Anodo zinco	Zinc anode
35	012659	1	Tubo scarico D.50 L.120	Exhaust pipe D.50 L.120
36	10872	2	Fascetta D. 50/ 70 H13	Clamp D. 50/ 70 H13
37	70873	1	Tubo Spiralbenz D.50 L.300	Pipe SPIRALBENZ D.50 L.300
38	30253	1	Termocontatto VDO 70°C Rif.867	Thermal switch VDO 70°C
39	011868	1	Miscelatore	Mixer
40	71202	1	Guarnizione collettore miscelatore	Exhaust manifold-mixer gasket
41	70969	1	Tubo Radiatore D. 28 Int.L.270	Pipe D.28i L.270
42	92954	1	Guarnizione collettore scarico 4TNE88	Exhaust manifold gasket
43	11279	1	Tappo Vite 1" GAS	Cap 1" GAS
44	71205	1	Tubo Carburante D.19 ISO7840 L.520	Pipe D.19 ISO7840 L.520

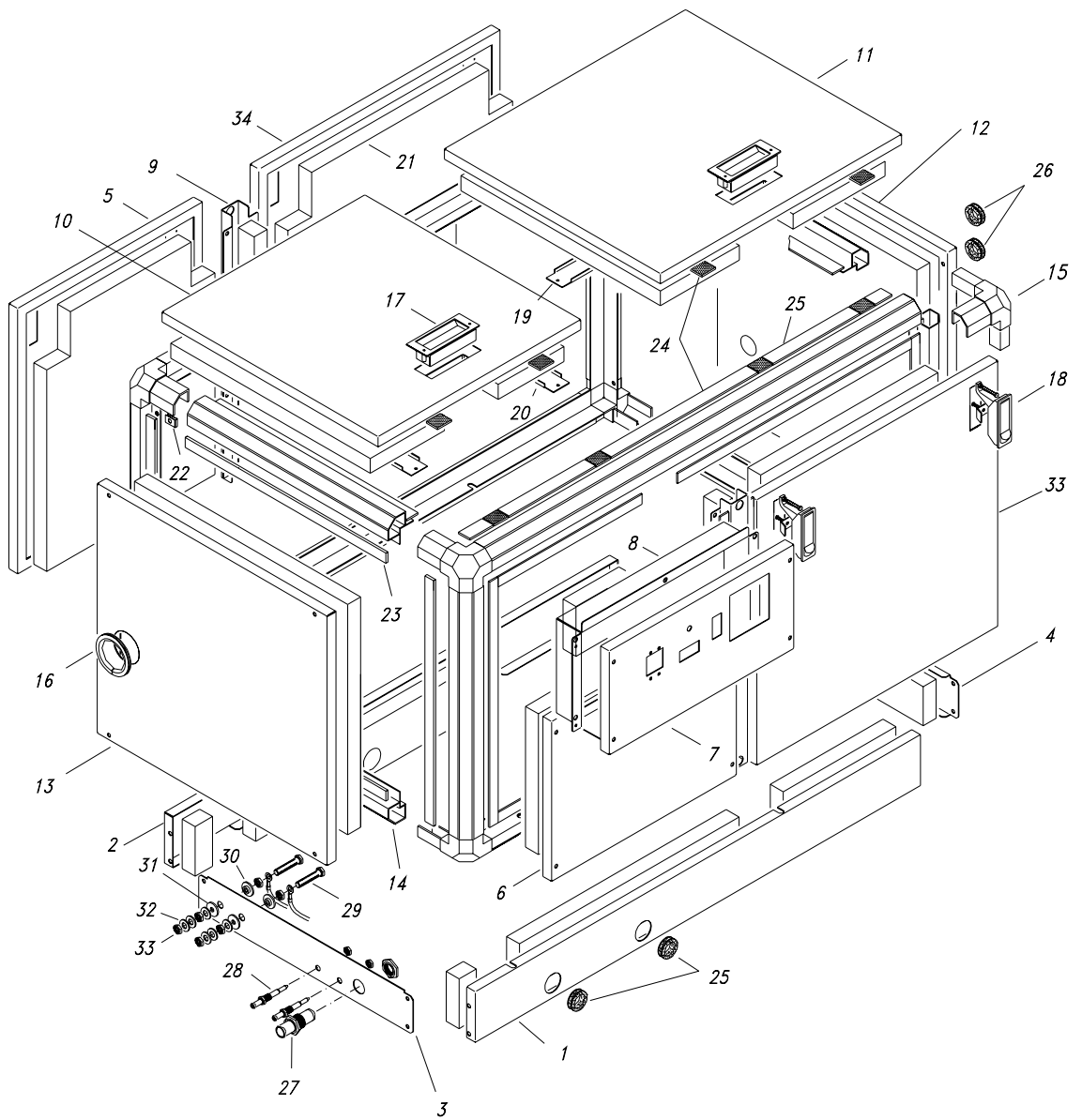
A	92909	1	Coperchietto	Cover
B	92910	1*	Guarnizione	Gasket
C	92911	1*	Girante + Guarnizione	Impeller + gasket
D	92912	1	Corpo Pompa	Pump web
E	92913	1*	Paraolio	Oil seal
F	92914	1*	Anello Or	OR-ring
G	92915	1	Distanziale	Spacer
H	92916	1*	Albero Pompa	Pump shaft
I	80101	2*	Cuscinetto	Bearing
L	92917	1	Anello Elastico	Snap ring
M	92918	1	Anello Elastico	Snap ring
N	92919	1	Protezione	Protection
*	92944	1	Kit Riparazione Pompa Acqua	Water pump repairing kit

IS 16 - 19

cassa
frame

FIG. 4 / 5

Rev. / Rel.



IS 16 - 19

cassa
frame

FIG. 4 / 5

Rev. / Rel.

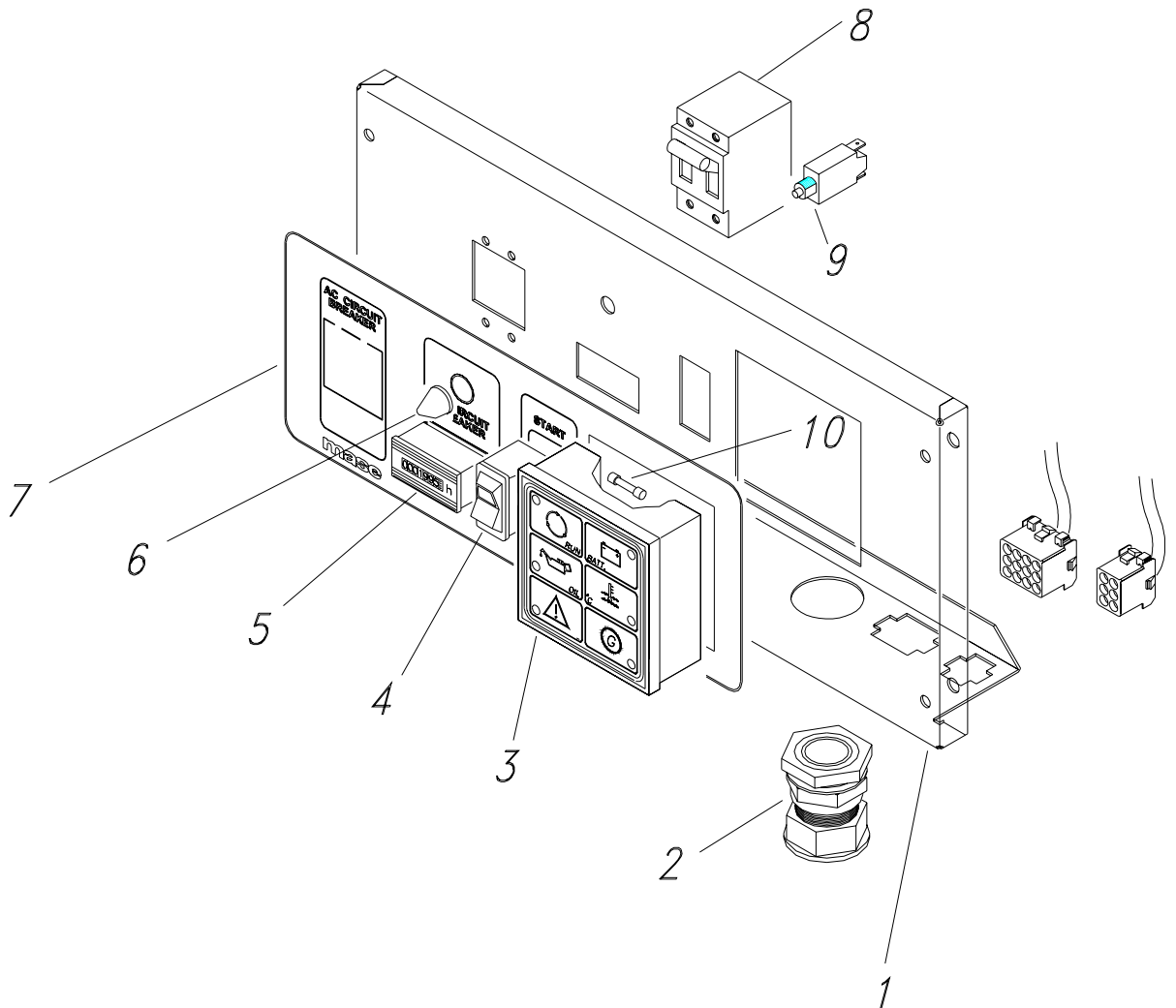
Rif.	Cod.	Qty.	Descrizione	Description
1	011736	1	Chiusura dx fondo	Bottom right closure
2	011738	1	Chiusura sx fondo	Bottom left closure
3	011734	1	Chiusura anteriore fondo	Bottom front closure
4	011740	1	Chiusura posteriore fondo	Bottom rear closure
5	011722	1	Sportello laterale	Lateral door
6	011724	1	Sportello laterale anteriore dx	Lateral front right door
7	011742	1	Pannello strumenti	Control panel
8	013041	1	Chiusura posteriore cruscotto	Control panel closure
9	011732	2	Staffa montante sportello	Door bracket
10	011728	1	Sportello superiore anteriore	Bottom front door
11	011726	1	Sportello superiore posteriore	Bottom rear door
12	011730	1	Pannello lato motore	Engine fix panel
13	011980	1	Pannello lato alternatore	Alternator fix panel
14	011759	1	Kit profilati	Draw pieces kit
15	011067	8	Angolo 3 vie	Corner
16	71105	cm21	Trafilato ad "U" EPDM	EPDM draft
17	71078	2	Maniglia pocket pull	Pocket pull handle
18	62334	6	Chiusura regolabile C2-33-15	Adjusting closure C2-33-15
19	012878	1	Staffa supporto coibente motore	Soundproofing engine support bracket
20	012880	2	Staffa supporto coibente alternatore	Soundproofing alternator support bracket
21	71200	1	Kit fonoassorbente	Soundproofing kit
22	10823	21	Attacco rapido M6 NUT986	Union M6 NUT986
23	70210	cm820	Guarnizione adesiva 20x3	Adhesive gasket 20x3
24	71182	cm40	Chiusura a strappo	Tug closing
25	71139	cm700	Guarnizione adesiva 20x5	Adhesive gasket 20x5
26	10566	4	Passacavo DG. 29	Core hitch
27	11334	1	Raccordo pompa acqua D20 I72	Water pump brass union
28	11277	2	Portagomma carburante	Fuel nipple
29	70415	2	Boccola D.20/12/8 H8	Bushing D.20/12/8 H8
30	70416	2	Boccola D.20x12 H4	Bushing D.20x12 H4
31	10299	2	Vite M8x35 UNI5739-65 TE	Brass screw M8x35 UNI5739-65 TE
32	10357	6	Rondella D.8 UNI6592 piana	Brass washer D.8 UNI6592
33	10283	6	Dado M8 UNI5589 basso	Brass nut M8 UNI5589
34	011720	2	Sportello laterale	Lateral rear door

IS 16 - 19

cruscotto comandi
control panel

FIG. 5 / 5

Rev. / Rel.



Rif.	Cod.	Q.ty	Descrizione	Description
1	011742	1	Pannello	Panel
2	71040	1	Pressacavo PG 29	Cable guide PG29
3	32393	1	Modulo protezione motore	Engine protection module
4	32402	1	Interruttore start/0/stop	Start/0/stop button
5	30474	1	Contaore 110V 50Hz	Hourmeter 110V 50Hz
6	30270	1	Calotta per T11-211 tipo H	Thermal switch protection T11-211 type H
7	41651	1	Adesivo	Label
8	32223	1	Interruttore AM2S 45A 250V bipolare	Circuit breaker AM2S 45A 250V
9	31029	1	Disgiuntore termico 12A	Thermal switch 12A
10	30356	1	Fusibile 6A 5x20	Fuse 6A 5x20