

IS 11 - 13.5

GENERATORE  
GENERATOR

FIG. 1 / 3

Rev. / Rel.

Rif.	Cod.	Qty.	Descrizione	Description
1	71100	cm130	Tube acqua di mare	Sea water pipe
2	10793	8	Fascetta D 20/35	Clamp
3	62226	1	Collettore di scarico	Exhaust mixing elbow
4	30253	1	Termostato VDO 70°	Thermostat
5	10342	1	Rondella in rame	Washer
6	11199	3	Tirante	Tie rod
7	11201	6	Gomito	Union
8	11200	8	Portagomma	Adapter
9	71090	1	Guarnizione scarico	Gasket
10	11196	4	Tirante	Tie rod
11	80159	5	Zinco completo di tappo	Zinc anode with plug
12	92798	5	Zinco	Zinc anode
13	11205	5	Rond.D21,5X27X1,5 Al	Washer
14	92797	1	Tappo scambiatore	Heat exchanger cap
15	08820	2	Coperchio collettore di scarico	Exhaust manifold cover
16	71091	2	Guarnizione	Gasket
17	71100	cm90	Tube acqua di mare	Sea water pipe
18	08776	1	Collettore di scarico	Exhaust manifold
19	92893	1	Guarnizione collettore scarico	Exhaust manifold gasket
20	11197	6	Fascetta	Clamp
21	71104	1	Protezione puleggia (solo gruppo aperto)	Pulley protection (open vers.)
22	70969	cm70	Tube acqua raffreddamento motore	Engine cooling water hose
23	11164	4	Fascetta	Clamp
24	09286	3	Staffa fissaggio protezione puleggia	Bracket
25	10571	1	Raccordo portagomma D 10	Fitting
26	71088	1	Cinghia	Belt
27	50281	1	Puleggia pompa	Water pump pulley
28	10061	1	Vite M 5X 12 Uni5929 Steipcop Br	Screw
29	08886	1	Staffa	Bracket
30	08882	1	Staffa pompa acqua	Water pump bracket
31	20291	1	Pompa acqua di mare	Sea-water pump
32	A10414	2	Rondella	Washer
33	32234	1	Trasmettitore temperatura acqua	Water temperature sender
34	92640	1	Termostato	Temperature switch
35	50282	1	Puleggia	Pulley
36	92892	1	Cartuccia filtro carburante	Fuel filter cartridge
37	62227	2	Staffa supporto motore	Engine bracket
38	92891	1	Cartuccia filtro olio	Oil filter cartridge
39	10359	1	Rond.D 8X14 Din433 Piana Cu	Washer
40	20250	1	Pompa olio	Oil pump
41	10791	4	Fascetta D 8/16	Clamp
42	10785	1	Rond.D22 Cu	Washer
43	10581	1	Vite Forata M22X1,5	Screw
44	11203	1	Raccordo ad occhio	Union
45	70198	cm33	Tube scarico olio	Oil draining pipe
46	08883	1	Staffa	Bracket
47	71059	1	Vaso d'espansione	Sub-tank
48	70237	cm60	Tube gasolio	Fuel pipe
49	70969	cm70	Tube acqua raffreddamento motore	Engine cooling water hose
50	62240	1	Staffa per gancio di sollevamento	Bracket

IS 11 - 13.5

GENERATORE  
GENERATOR

FIG. 1 / 3

Rev. / Rel.

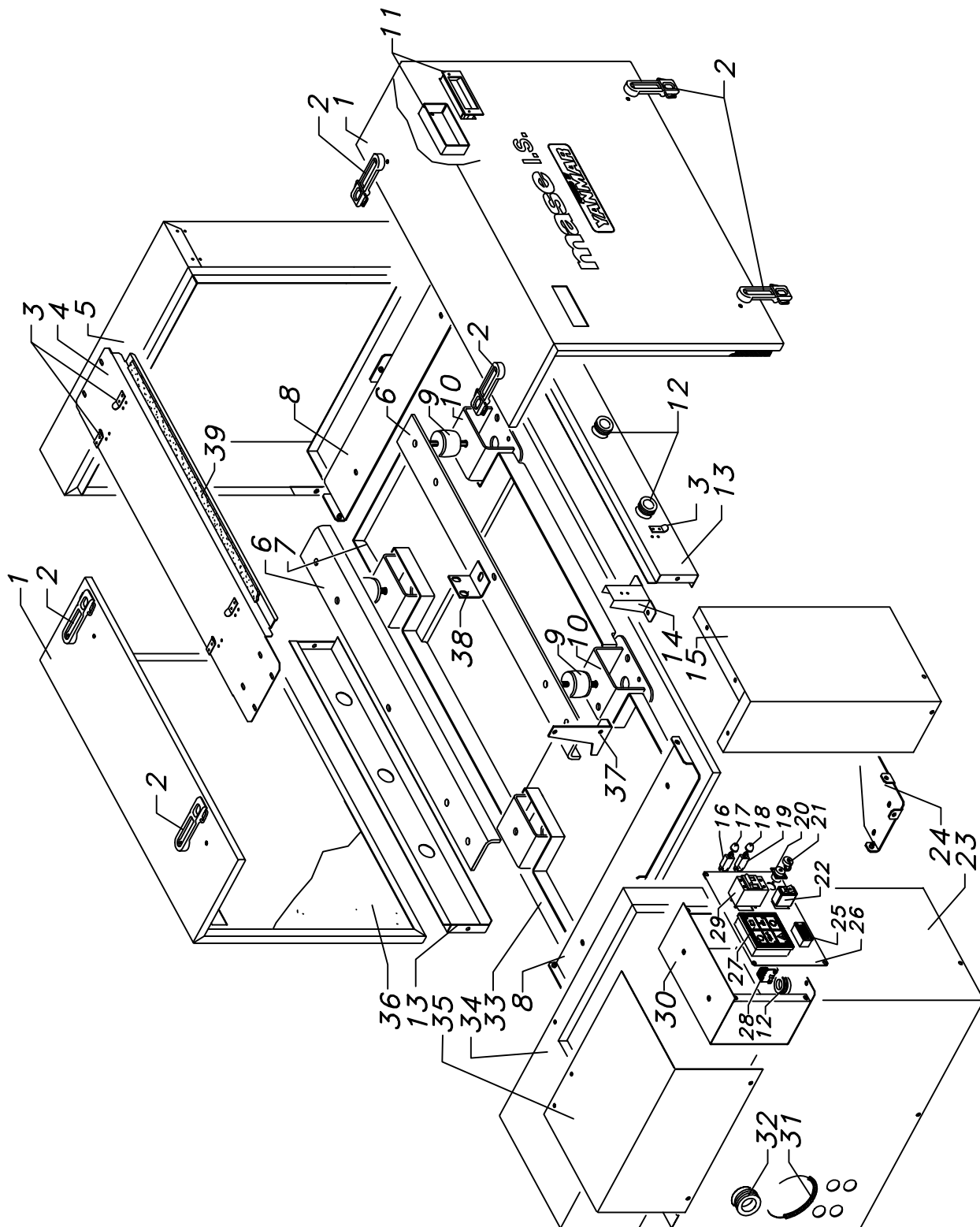
Rif.	Cod.	Qty.	Descrizione	Description
51	70630	cm50	Tubo aria	Air pipe
52	10811	2	Fascetta	Clamp
53	10887	2	Portagomma	Union
54	11209	1	Raccordo	Fitting
55	32235	1	Trasmittitore pressione olio	Oil pressure sender
56	92682	1	Pressostato olio	Oil pressure switch
57	11206	1	Raccordo basamento	Union
58	20166	1	Rubinetto	Cock
59	10089	2	Rondella piana D 10 rame	Washer
60	70227	cm25	Tubo combustibile	Fuel pipe
61	10558	1	Vite forato M 10x19	Screw
62	71100	cm70	Tubo acqua di mare	Sea water pipe
63	10794	2	Fascetta D 40/60	Clamp
64	08655	1	Filtro aria	Air filter box
65	10968	4	Colonnette	Spacer
66	71062	cm90	Elemento filtrante	Air filter element
67	08657	1	Coperchio filtro aria	Air filter cover
68	62225	1	Scambiatore di calore acqua/aria	Water/Air intercooler
69	71100	cm90	Tubo acqua di mare	Sea water pipe
70	08884	1	Coperchio scatola alternatore	Cover
71	70210	cm90	Guarnizione adesiva 20x3	Gasket
72	97724	1	Regolatore elettronico di tensione	Electronic voltage regulator
73	08885	1	Staffa	Bracket
74	71040	2	Pressacavo	Gland
75	62241	1	Scambiatore di calore acqua/acqua	Water/water heat exchanger
76	08648	1	Cablaggio motore	Engine harness
77	92909	1	Coperchietto	Pump cover
78	92910	1*	Guarnizione	Gasket
79	92911	1*	Girante + guarnizione	Impeller with gasket
80	92912	1	Corpo pompa	Pump web
81	92913	1*	Paraolio	Oil seal
82	92914	1*	Anello OR	OR-ring
83	92915	1	Distanziale	Spacer
84	92916	1*	Alberino pompa	Pump shaft
85	80101	2*	Cuscinetto	Bearing
86	92917	1	Anello elastico	Snap ring
87	92918	1	Anello elastico	Snap ring
88	92919	1	Protezione pompa	Protection
	80974	1	Motore Yanmar 3TNE88 G1A	Yanmar 3TNE88 G1A engine
*	92944	1	Kit riparazione pompa acqua	Water pump repairing kit

IS 11 - 13.5

GRUPPO CASSA  
BOX

FIG. 2 / 3

Rev. / Rel.



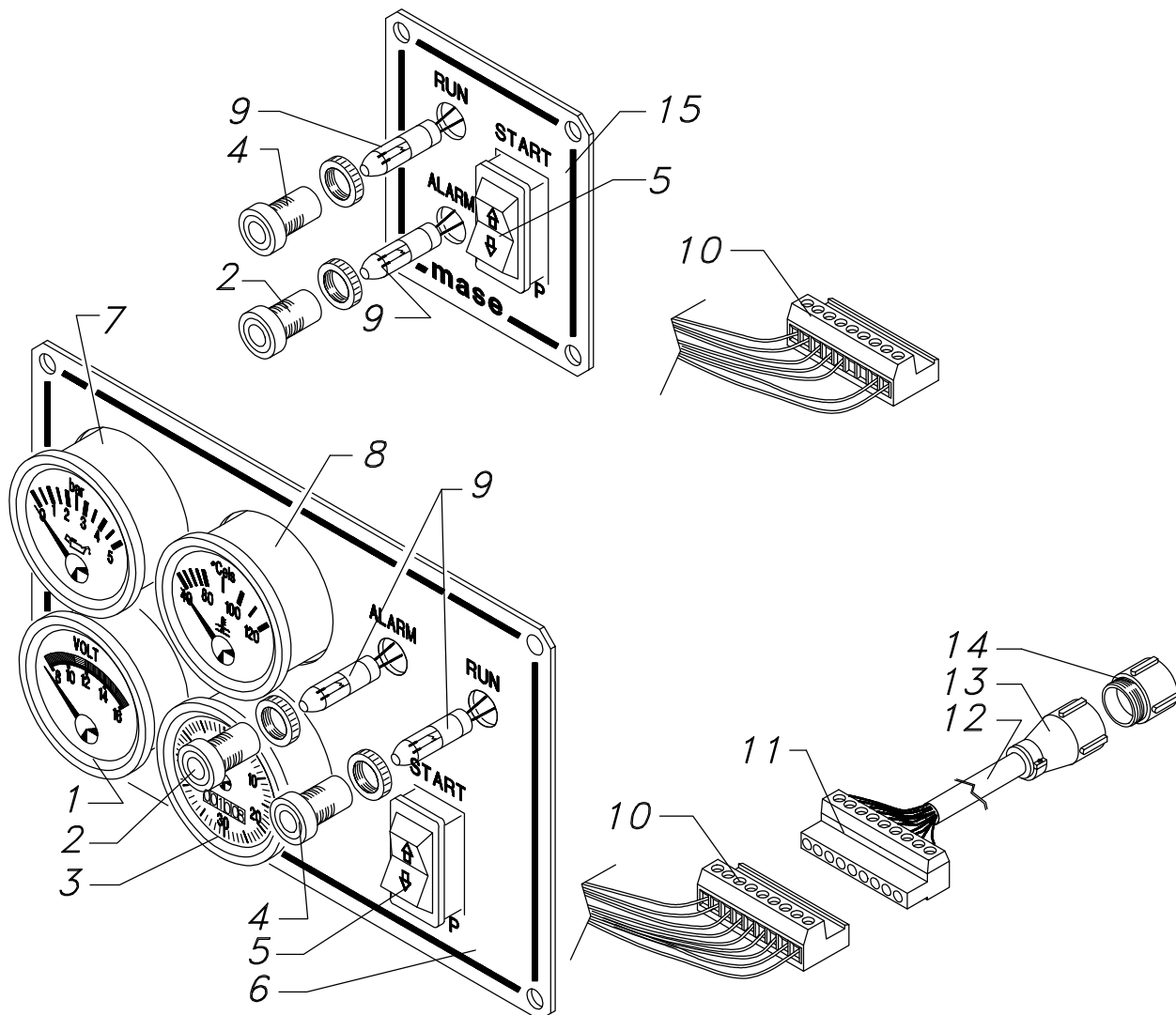
IS 11 - 13.5

GRUPPO CASSA  
BOX

FIG. 2 / 3

Rev. / Rel.

Rif.	Cod.	Qty	Descrizione	Description
1	92945	2	Sportello laterale completo	Lateral panel assy
2	04306	8	Cinghia sportello	Strap
3	10815	8	Fermo cinghia	Plate
4	92946	1	Traverso centrale	Top panel assy
5	92947	1	Cofano lato motore	Engine side cover assy
6	62243	2	Staffa antivibranti	Bracket
7	71086	1	Fondo cassa in ABS	Plastic base
8	08653	2	Staffa fissaggio cassa	Bracket
9	71085	4	Antivibrante	Shock absorber
10	62231	2	Staffa fissaggio gruppo motore	Bracket
11	71078	4	Maniglia	Handle
12	10566	7	Passacavo	Cableguide
13	92948	2	Fascione pianale	Bottom panel
14	08647	4	Staffa rinforzo fascione pianale	Bracket
15	09239	1	Staffa supp. cruscotto (vers. aperta)	Bracket (only open vers.)
16	31558	1	Disgiuntore termico 12 V 30 A	Thermal switch 12 V 30 A
17	31328	1	Calotta per disgiuntore	Thermal switch protection
18	30270	1	Calotta per disgiuntore	Thermal switch protection
19	31029	1	Disgiuntore termico 12 V 12 A	Thermal switch 12 V 12 A
20	31185	1	Presa quadro remoto	Remote panel socket
21	31184	1	Cappuccio presa quadro remoto	Remote panel socket cover
22	30504	1	Pulsante "START" e "STOP"	START-STOP button
23	92949	1	Cofano inferiore lato alternatore	Alt. side bottom cover assy
24	09240	1	Staffa fiss. supp. crusc.(vers. aperta)	Bracket (only open vers.)
25	30474	1	Contaore (IS11, 50 Hz)	Hourmeter (IS11, 50 Hz)
	30475	1	Contaore (IS13.5, 60 Hz)	Hourmeter (IS13.5, 60Hz)
26	08821	1	Pannello cruscotto	Dashboard panel
27	32187	1	Modulo protezione motore	Engine protection circuit
28	32171	1	Blocchetto 15 vie	Socket 15 pin
29	32223	1	Int. magnetotermico 45 A (IS11)	Circuit breaker 45 A (IS11)
	31590	1	Int. magnetotermico 48 A (IS13.5)	Circuit breaker 48 A (IS13.5)
30	92951	1	Cassa cruscotto	Dashboard cover
31	70119	30 cm	Guarnizione	Gasket
32	10567	1	Passacavo	Cableguide
33	41462	1	Pianale in legno	Wooden base
34	92952	1	Cofano sup. lato alt.	Alt. side cover assy
35	92953	1	Chiusura cofano lato alt.	Closing panel assy
36	01971	1	Kit insonorizzazione	Soundproofing set
37	09284	1	Staffa rinforzo (solo vers. aperta)	Bracket (only open vers.)
38	08738	2	Staffa supporto alternatore	Alternator support bracket
39	70210	9 mt.	Guarnizione adesiva 20x3	Gasket



Rif.	Cod.	Qty	Descrizione	Description
Rif.	Cod.	Qty	Descrizione	Description
1	32231	1	Voltmetro	Voltmeter
2	30437	1	Portalampada rosso	Red lamp holder
3	32230	1	Contaore	Hoursmeter
4	30403	1	Portalampada verde	Green lamp holder
5	30504	1	Pulsante avviamento/spegnimento	START-STOP button
6	09317	1	Pannello serigrafato	Panel
7	32233	1	Manometro	Manometer
8	32232	1	Termometro	Thermometer
9	30438	2	Lampada	Lamp
10	32218	1	Connettore maschio	Male connector
11	32219	1	Connettore femmina	Female connector
12	31342	20 mt	Cavo	Cable
13	31278	1	Protezione presa	Plug protection
14	32222	1	Spina cruscotto	Dashboard plug
15	09314	1	Pannello serigrafato	Panel