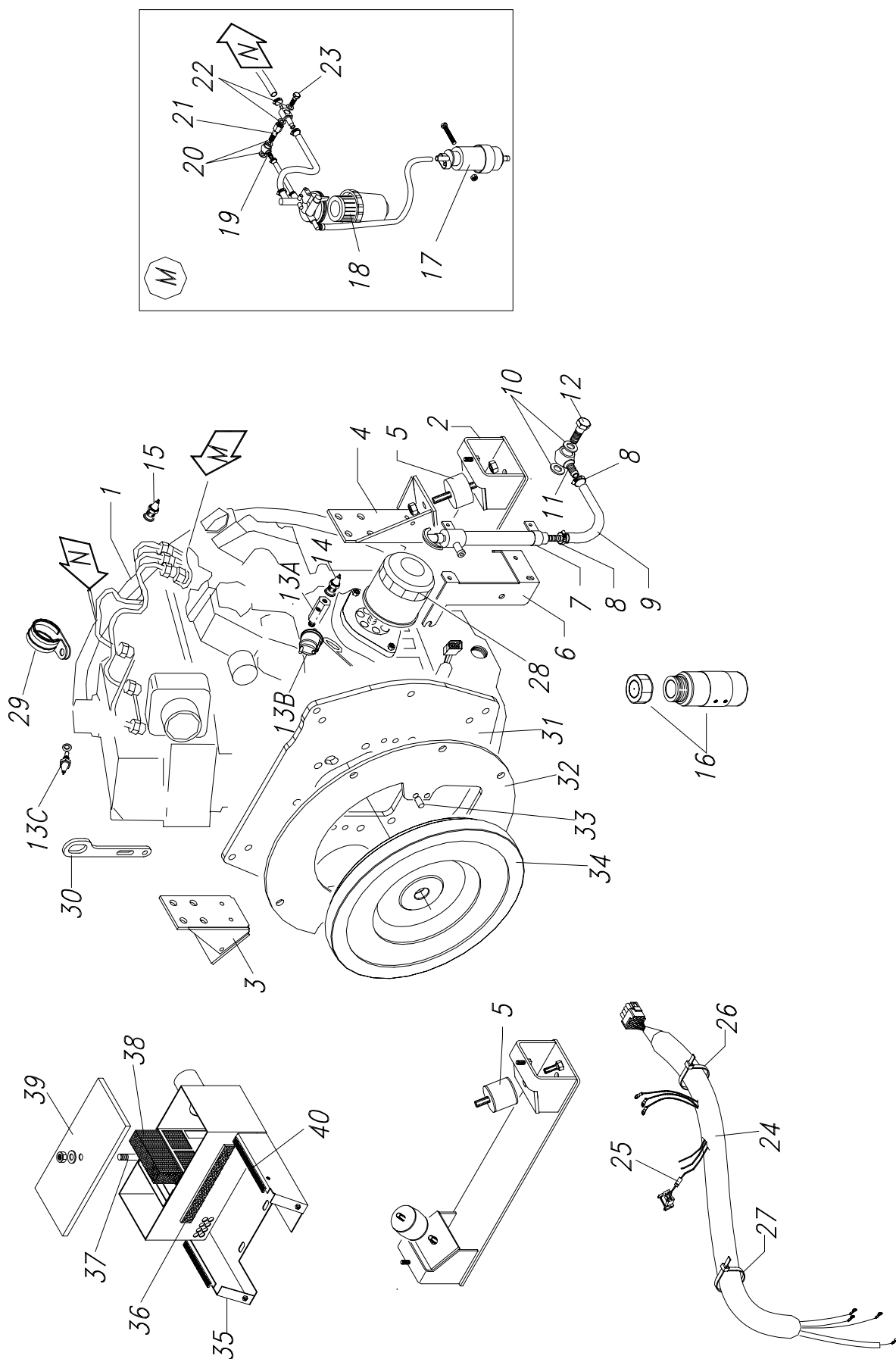


IS 6.5 - 7.6

MOTORE
ENGINE

FIG. 1 / 9

Rev. / Rel.
REV.1



IS 6.5 - 7.6

MOTORE
ENGINE

FIG. 2 / 9

Rev. / Rel.
REV.1

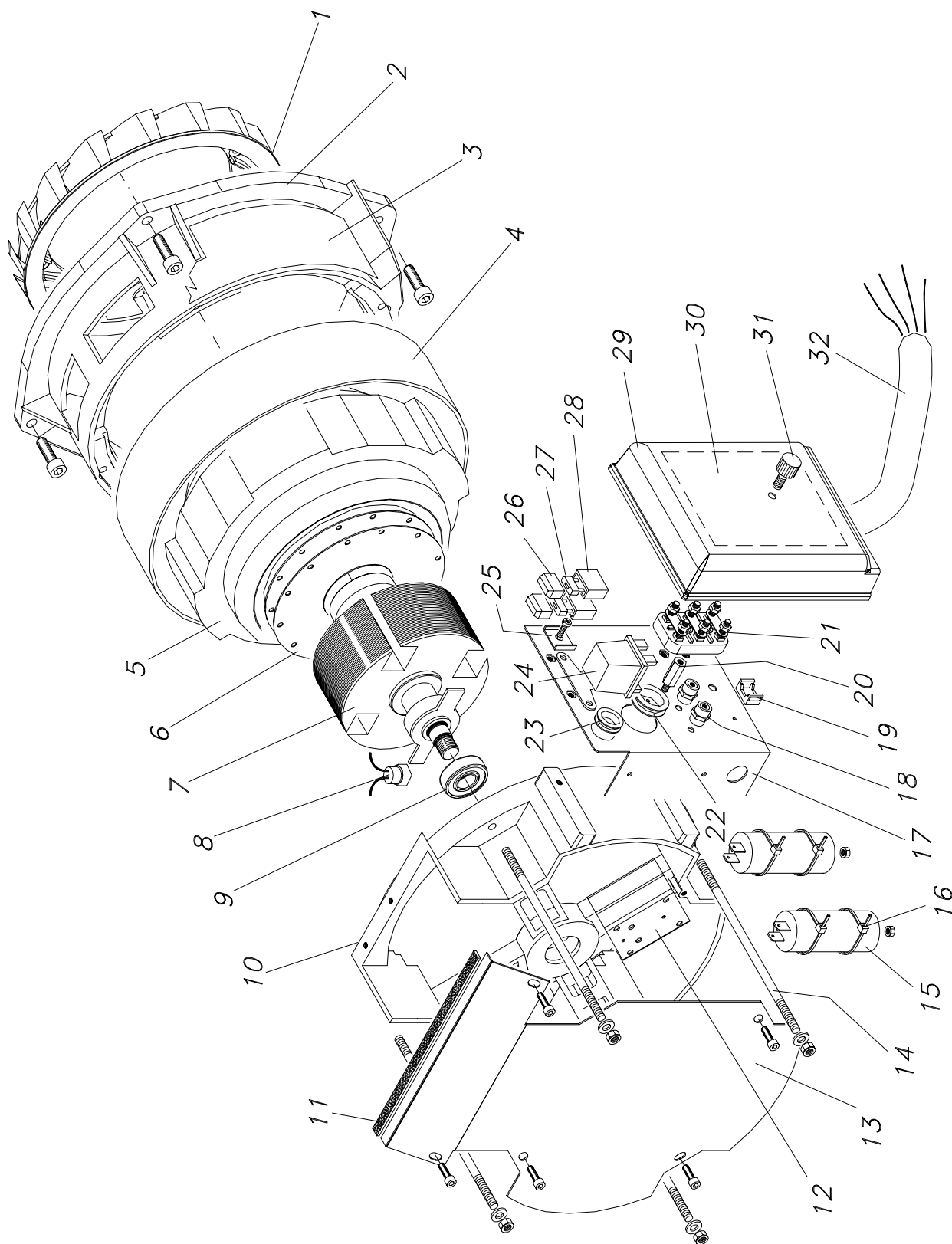
Rif.	Cod.	Q.ty	DESCRIZIONE	DESCRIPTION
1	81132	1	MOTORE YANMAR 3TNE74A-MG - IS6.5	ENGINE YANMAR 3TNE74A-MG - IS6.5
1	81133	1	MOTORE YANMAR 3TNE74A-MG 60Hz EPA - IS7.6	ENGINE YANMAR 3TNE74A-MG 60Hz EPA - IS7.6
2	62372	2	STAFFA FISSAGGIO GRUPPO	BRACKET
3	62379	1	STAFFA SX SUPPORTO MOTORE	LH BRACKET ENGINE SUPPORT
4	62380	1	STAFFA DX SUPPORTO MOTORE	RH BRACKET ENGINE SUPPORT
5	70309	4	ANTIVIBRANTE D50X30	SHOCK ABSORBER
6	011249	1	STAFFA SUPPORTO POMPA OLIO	BRACKET OIL PUMP SUPPORT
7	20250	1	POMPA RICAMBIO OLIO 3/4"	OIL DRAINAGE PUMP
8	10791	9	FASCETTA D.8/16 H 9	CLAMP D.8/16 H9
9	70198	mt.0,35	TUBO CARBURANTE D.10X17	FUEL PIPE D.10X17
10	10785	2	RONDELLA D.22	WASHER D.22
11	11203	1	RACC.OCCHIO D.22 PORTAGOMM.D.13	UNION D.22
12	10581	1	VITE FORATA M22X1,5	HOLLOW SCREW M22X1,5
13	011084	1	KIT TRASMETTITORI OLIO ACQUA	OIL WATER TRANSMITTER KIT
13A	11290	1	RACC.3VIE TRASMETTITORI PRESS.OLIO	OIL WATER TRANSMITTER UNION
13B	32235	1	TRASMETTITORE VDO 1/8" 5 BAR	TRANSMITTER VDO 1/8" 5 BAR
13C	32234	1	TRASMETTITORE VDO 16X1,5 120°	TRANSMITTER VDO 16X1,5 120°
14	92682	1	PRESSOSTATO OLIO	LOW OIL PRESSURE SWITCH
15	92640	1	TERMOCONTATTO	THERMOSTAT
16	71059	1	VASO ESPANSIONE + TAPPO	SUB-TANK + PLUG
17	31004	1	POMPA NAFTA	FUEL PUMP
18	92214	1	ELEMENTO FILTRO NAFTA	FUEL FILTER CARTRIDGE
19	910304	1	RACCORDO NAFTA MOTORE	ENGINE FUEL UNION
20	10090	2	RONDELLA D.12X18	WASHER D.12X18
21	11306	1	VITE FORATA M12X1,25	HOLLOW SCREW M12X1,25
22	10089	2	RONDELLA D.10	WASHER D.10
23	10558	1	VITE FORATA M10X1	HOLLOW SCREW M10X1
24	011224	1	CABLAGGIO MOTORE	ENGINE HARNESS
25	20104	1	DIODO BY 255	DIODE BY 255
26	10561	8	FASCETTA CABLAGGI 300X7,8	HARNESS CLAMP
27	40307	4	FASCETTA CABLAGGI 130X2,9	HARNESS CLAMP
28	910206	1	FILTRO OLIO	OIL FILTER
29	11281	3	FASCETTA D.30 GOMMATA	RUBBERIZED CLAMP
30	62385	1	GANCIO SOLLEVAMENTO	LIFT HOOK
31	910305	1	FLANGIA MOTORE	ENGINE FLANGE
32	011216	1	FLANGIA ACCOPPIAMENTO MOTORE	ENGINE ASSEMBLING FLANGE
33	11284	2	SPINA ELASTICA D.8X16	SPRING PIN
34	910318	1	VOLANO MOTORE	MOTOR FLYWHEEL
35	011254	1	CASSA FILTRO ARIA	AIR FILTER BOX
36	70211	cm.22	GUARNIZIONE ADESIVA 50X6	ADHESIVE GASKET
37	10703		TIRANTE M 6X145	ROD
38	71062	mq.0,012	ELEMENTO FILTRANTE 10PPI	AIR FILTER ELEMENT
39	011251	1	COPERCHIO FILTRO ARIA	AIR FILTER COVER
40	70229	cm.50	GUARNIZIONE ADESIVA 10X3	ADHESIVE GASKET
M			INGRESSO POMPA INIEZIONE MOTORE	ENGINE INJECTION PUMP ENTRANCE
N			RITORNO INIETTORI	INJECTOR RETURN

IS 6.5 - 7.6

ALTERNATORE
ALTERNATOR

FIG. 3 / 9

Rev. / Rel.
REV.1



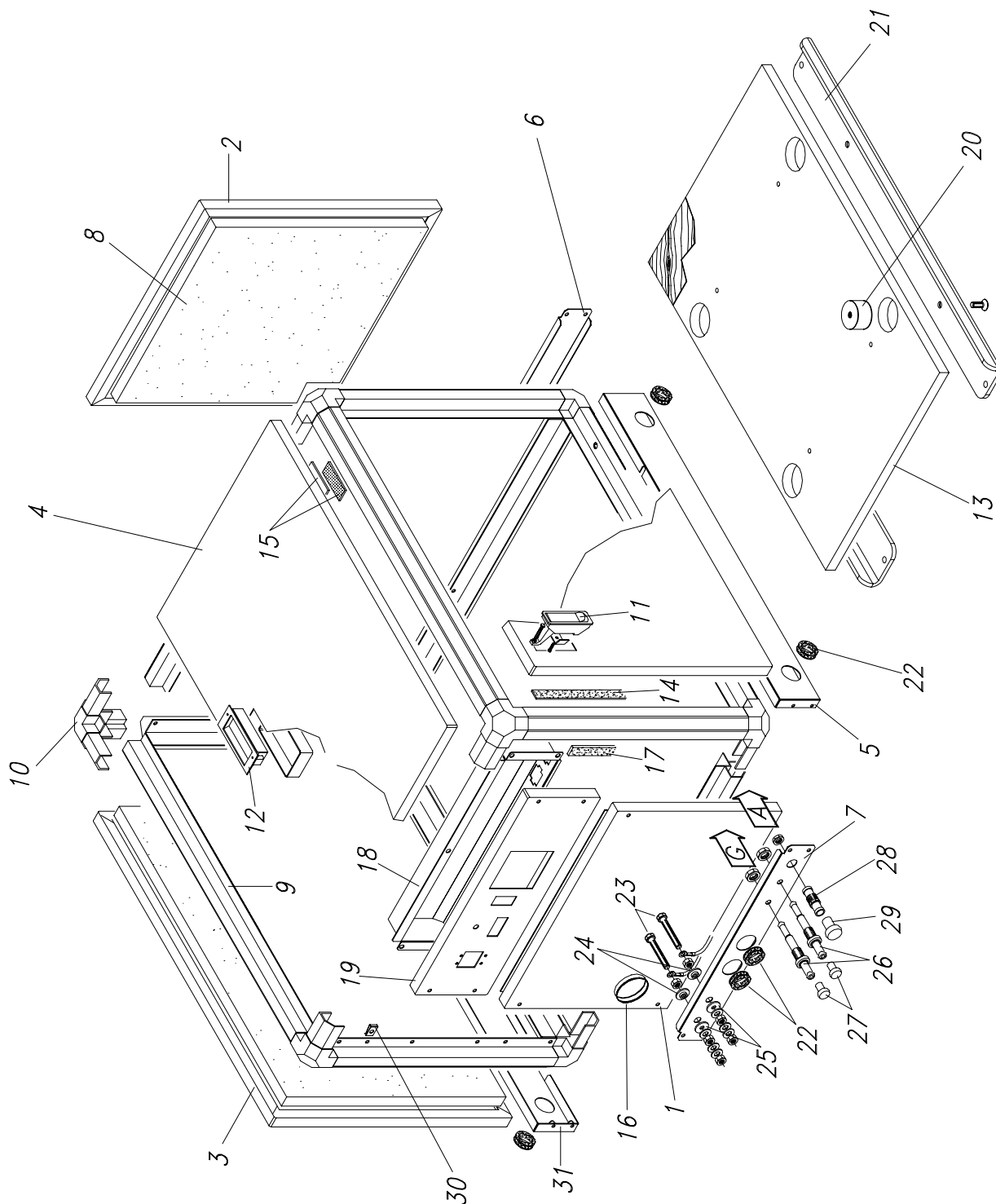
IS 6.5 - 7.6

ALTERNATORE
ALTERNATOR

FIG. 4 / 9

Rev. / Rel.
REV.1

Rif.	Cod.	Q.ty	DESCRIZIONE	DESCRIPTION
	011319	1	ALTERNATORE IS 6.5/7.6 50/60HZ	ALTERNATOR IS 6.5/7.6 50/60HZ
1	011321	1	VENTOLA	FAN
2	011324	1	COPERCHIO LATO MOTORE	COVER MOTOR SIDE
3	011479	1	GRIGLIA PROTEZIONE ALTERNATORE	ALTERNATOR PROTECTION SCREEN
4	011218	1	FASCIA PROTEZIONE ALTERNATORE	ALTERNATOR PROTECTION BAND
5	910315	1	STATORE	STATOR
6	910285	2	DISCO ACCOPPIAMENTO	ASSEMBLING DISK
7	910314	1	ROTORE	ROTOR
8	910312	2	DIODO	DIODE
9	81158	1	CUSCINETTO	BALL BEARING
10	011322	1	COPERCHIO LATO CUSCINETTO	COVER BALL BEARING SIDE
11	70229	cm.50	GUARNIZIONE ADESIVA 10X3	ADESIVE GASKET 10X3
12	011296	1	STAFFA SUPPORTO CONDENSATORI	CAPACITORS SUPPORT BRACKET
13	011297	1	CHIUSURA COPERCHIO CUSCINETTO	BALL BEARING COVER CLOSURE
14	11199	4	TIRANTE M8X115	ROD M8X115
15	910209	2	CONDENSATORE	CAPACITOR
16	40307	4	FASCETTA 130X2,9	CLAMP 130X2,9
17	011483	1	STAFFA SOTTOCRUSCOTTO	BOX
18	32464	2	ISOLATORE	ISOLATOR
19	10537	2	SUPPORTO	SUPPORT
20	11304	1	COLONNETTA	SPACER
21	30701	1	MORSETTIERA	MAIN TERMINAL BOARD
22	10566	1	PASSACAVO	CORE HITCH
23	70647	1	PASSACAVO	CORE HITCH
24	910311	1	RELE' CANDELETTE	GLOW PLUG RELE'
25	30926	1	PIASTRA PORTAFUSIBILE	FUSE HOLDER PLATE
26	31973	2	COPERCHIO PORTAFUSIBILE	FUSE HOLDER COVER
27	31002	2	FUSIBILE 20A LAMELLARE	FUSE 20A
28	30925	2	PORTAFUSIBILE LAMELLARE	FUSE HOLDER
29	71184	1	COPERCHIO SOTTOCRUSCOTTO	BOX COVER
30	41805	1	ADESIVO SCHEMA ELETTRICO	WIRING DIAGRAM ADHESIVE
31	70522	1	MANOPOLA	HANDLE
32	011812	1	CABLAGGIO POTENZA	POWER HARNESS



IS 6.5 - 7.6

CASSA
FRAME

FIG. 6 / 9

Rev. / Rel.
REV.1

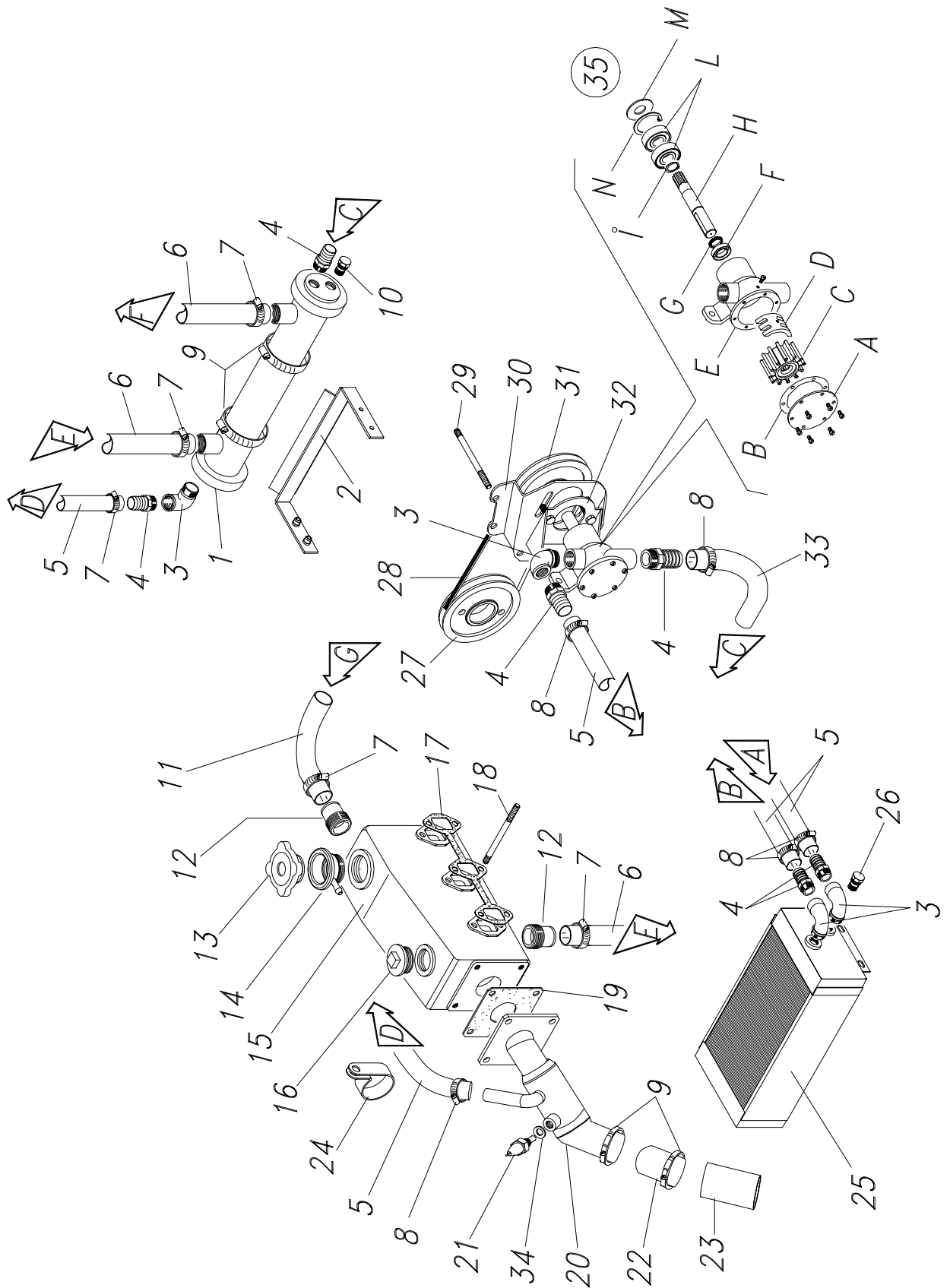
Rif.	Cod.	Q.ty	DESCRIZIONE	DESCRIPTION
			KIT CASSA INSONORIZZATA	SOUNDPROOFING BOX KIT
1	011233	1	PANNELLO FISSO ALTERNATORE	ALTERNATOR FIX PANEL
2	011235	1	PANNELLO FISSO MOTORE	ENGINE FIX PANEL
3	011237	2	SPORTELLO LATERALE	LATERAL DOOR
4	011239	1	SPORTELLO SUPERIORE	UPPER DOOR
5	011241	1	CHIUSURA DX FONDO	BOTTOM RH CLOSURE
6	011243	1	CHIUSURA POSTERIORE FONDO	BOTTOM REAR CLOSURE
7	011247	1	CHIUSURA ANTERIORE FONDO	BOTTOM FRONT CLOSURE
8	71196	1	KIT FONOSOLANTE	SOUNDPROOFING KIT
9	011258	1	KIT PROFILATI	DRAW PIECES KIT
10	011067	8	ANGOLO 3 VIE	CORNER
11	62334	4	CHIUSURA REGOLABILE	ADJUSTING CLOSURE
12	71078	1	MANIGLIA POCKET PULL	HANDLE
13	41680	1	PIANALE COMPENSATO	WOODEN BASE
14	70210	cm.500	GUARNIZIONE ADESIVA 20X3	ADHESIVE GASKET
15	71182	cm.200	CHIUSURA A STRAPPO	TUG CLOSING
16	71105	mt.0,21	TRAFILATO AD "U" EPDM	EPDM DRAFT
17	71139	mt.6	GUARNIZIONE ADESIVA 20X5	ADHESIVE GASKET
18	011481	1	PROTEZIONE CRUSCOTTO	CONTROL PANEL PROTECTION
19	011222	1	PANNELLO STRUMENTI	INSTRUMENTS PANEL
20	71171	4	ANTIVIBRANTE D50X30	SHOCK ABSORBER
21	62373	2	STAFFA FISSAGGIO DOPPIO ANTIVIBRANTE	BRACKET
22	10566	6	PASSACAPO DG.29	CORE HITCH
23	10299	2	VITE M8x35	SCREW
24	70415	1	BOCCOLA D.20/12 H 8	BUSHING
25	70416	1	BOCCOLA D.20X12 H 4	BUSHING
26	11277	2	PORTAGOMMA NAFTA	FUEL NIPPLE
27	71170	2	TAPPO	PLUG
28	10782	1	RACC.P.P.ACQUA D17/16,3 L60	UNION
29	70958	1	TAPPO	PLUG
30	10823	13	ATTACCO RAPIDO M6 NUT 986	UNION
31	011245	1	CHIUSURA SX FONDO	BASE LH CLOSING

IS 6.5 - 7.6

GRUPPO MARINIZZAZIONE
SEA WATER

FIG. 7 / 9

Rev. / Rel.
REV.1



IS 6.5 - 7.6

GRUPPO MARINIZZAZIONE
SEA WATER

FIG. 8 / 9

Rev. / Rel.
REV.1

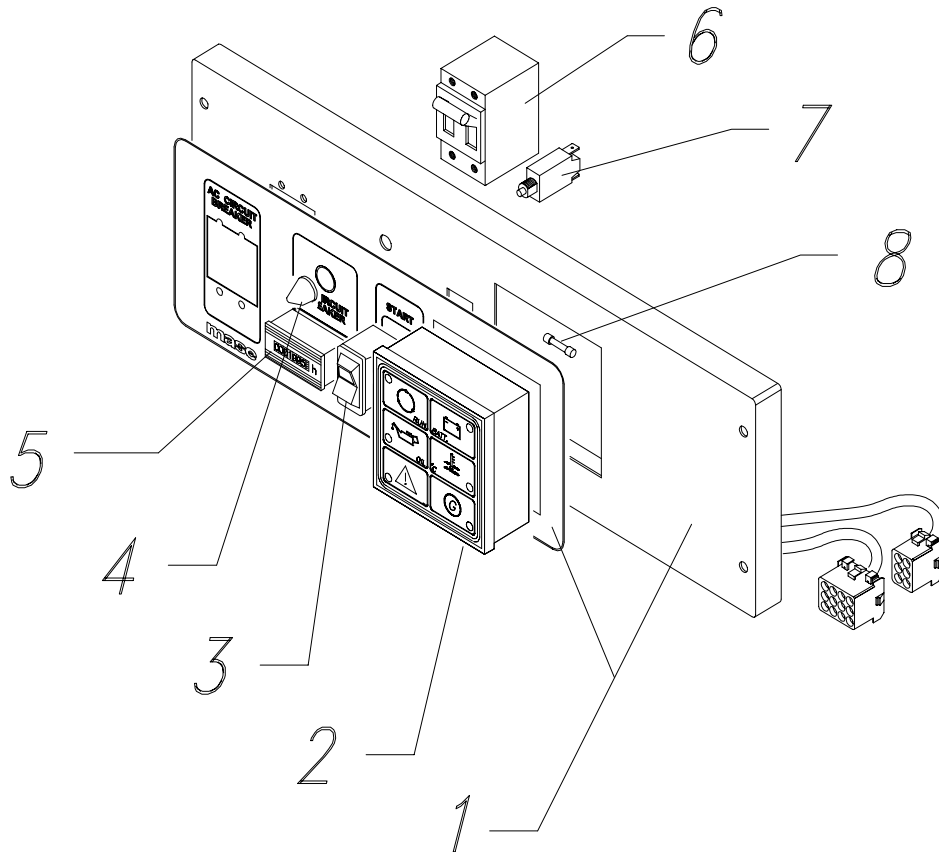
Rif.	Cod.	Q.ty	DESCRIZIONE	DESCRIPTION
			GRUPPO MARINIZZAZIONE	MARINIZED SET
1	62394	1	SCAMBIATORE ACQUA/ACQUA	WATER/WATER EXCHANGER
2	011228	1	STAFFA SUPPORTO SCAMBIATORE	EXCHANGER SUPPORT BRACKET
3	10814	5	GOMITO A 90° M/F 3/8"	ELBOW
4	10614	6	PORTAGOMMA D.15 3/8	NIPPLE
5	70198	mt.0,3	TUBO CARBURANTE D.10X17	PIPE
6	70969	mt.1	TUBO RADIATORE	RADIATOR PIPE
7	11164	6	FASCETTA D. 32/ 44 H12	CLAMP
8	10825	8	FASCETTA D. 16/ 25 H 9	CLAMP
9	10872	4	FASCETTA D. 50/ 70 H13	CLAMP
10	910200	1	ZINCO SCAMBIATORE ACQUA/ACQUA	WATER/WATER EXCHANGER ZINC
11	71167	1	MANICOTTO D.28/90	SLEEVE
12	11276	2	PORTAGOMMA FIL.1"GAS D28 L38	NIPPLE
13	11273	1	TAPPO SCAMBIATORE	PLUG
14	010525	1	RACCORDO M40X 2 + BOCCHETTONE	NIPPLE + HUB
15	011226	1	COLLETTORE SCARICO ACQUA	WATER EXHAUST MANIFOLD
16	11279	1	TAPPO 1" GAS	PLUG
17	910287	1	GUARNIZIONE COLL.SCARICO MOTORE	GASKET
18	11196	6	TIRANTE M8X130	ROD
19	71177	1	GUARNIZ.COLLETTORE MISCELATORE	MIXER GASKET
20	012035	1	MISCELATORE	MIXER
21	30253	1	TERMOCONTATTO VDO 70° RIF.867	THERMAL SWITCH
22	70873	mt.0,1	TUBO SPIRALBENZ D. 50	PIPE
23	11307	1	TUBO SCARICO D.50 L.120	EXHAUST PIPE
24	11281	1	FASCETTA D. 30 GOMMATA	RUBBERIZED CLAMP
25	62323	1	SCAMBIATORE ACQUA/ARIA	WATER/AIR EXCANGER
26	80162	1	ZINCO SCAMBIATORE ACQUA/ARIA	WATER/AIR EXCANGER ZINC
27	50282	1	PULEGGIA MOTORE	ENGINE PULLEY
28	71183	1	CINGHIA	V-BELT
29	10703	1	TIRANTE M 6X145	ROD
30	011230	1	STAFFA SUPPORTO POMPA	PUMP SUPPORT BRACKET
31	50292	1	PULEGGIA POMPA ACQUA	WATER PUMP PULLEY
32	011299	1	STAFFA FISSAGGIO POMPA ACQUA	PUMP FASTENING BRACKET
33	71168	1	MANICOTTO	SLEEVE
34	10342	1	RONDELLA D14X20X1,5	WASHER
35	20639	1	POMPA JOHNSON F4B-8 3/8" - NEOPRENE	JOHNSON PUMP
35A	910320	1	COPERCHIO	END COVER
35B	910321	1	GUARNIZIONE COLL.SCARICO MOTORE	GASKET
35C	80163	1	GIRANTE	IMPELLER
35D	910322	1	CAMMA	CAM
35E	910323	1	CORPO	BOBY
35F	910324	1	TENUTA A LABBRO	LIP SEAL
35G	910325	1	O-RING	O-RING
35H	910326	1	ALBERO	SHAFT
35I	910327	1	ANELLO ELASTICO	RETAINING RING
35L	910328	1	CUSCINETTO	BALL BEARING
35M	910329	1	RONDELLA	WASHER
35N	910330	1	ANELLO ELASTICO	RETAINING RING

IS 6.5 - 7.6

CRUSCOTTO COMANDI
CONTROL PANEL

FIG. 9 / 9

Rev. / Rel.
REV.1



IS 6.5

Rif.	Cod.	Qty.	Descrizione	Description
	011220	1	QUADRO DI COMANDO IS 6.5 50.115/230	CONTROL PANEL
1	012398	1	PANNELLO STRUMENTI	PANEL
2	32393	1	MODULO PROTEZIONE MOTORE	ENGINE PROTECTION MODULE
3	32402	1	INTERRUTTORE START/0/STOP	START/0/STOP BUTTON
4	30270	1	CALOTTA PER T11-211 TIPO H	THERMAL SWITCH PROTECTION
5	30474	1	CONTAORE 110V 50HZ	HOURSMETER 60Hz
6	32481	1	INTERRUT. MAGNETOTERMICO 30A 250V	CIRCUIT BREAKER
6	31029	1	DISGIUNTORE TERMICO 12A	THERMAL SWITCH
8	30356	1	FUSIBILE 6A 5x20	FUSE

IS 7.6

Rif.	Cod.	Qty.	Descrizione	Description
	011811	1	QUADRO DI COMANDO IS 7.6 60.120/240	CONTROL PANEL
1	012398	1	PANNELLO STRUMENTI	PANEL
2	32393	1	MODULO PROTEZIONE MOTORE	ENGINE PROTECTION MODULE
3	32402	1	INTERRUTTORE START/0/STOP	START/0/STOP BUTTON
4	30270	1	CALOTTA PER T11-211 TIPO H	THERMAL SWITCH PROTECTION
5	30475	1	CONTAORE 110V 60HZ	HOURSMETER 60Hz
6	32375	1	INTERRUT. MAGNETOTERMICO 35A 250V	CIRCUIT BREAKER
6	31029	1	DISGIUNTORE TERMICO 12A	THERMAL SWITCH
8	30356	1	FUSIBILE 6A 5x20	FUSE