

CE

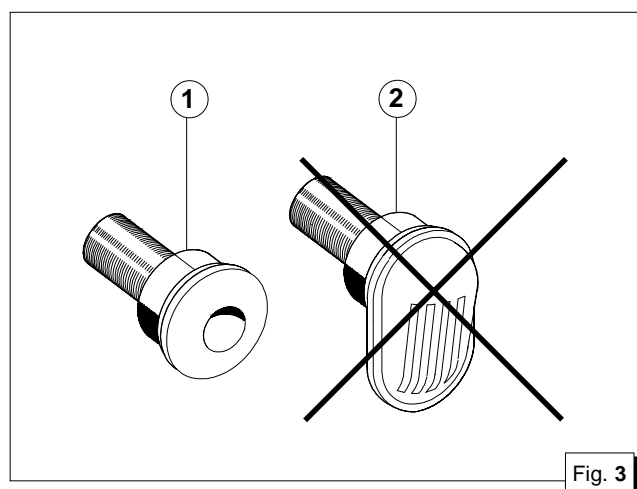
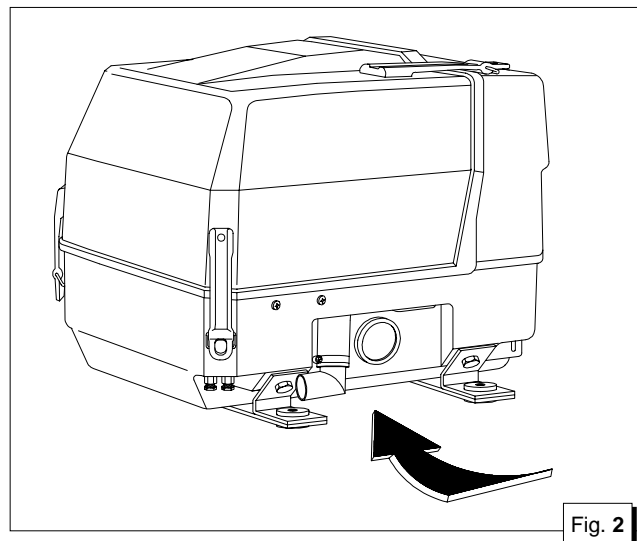
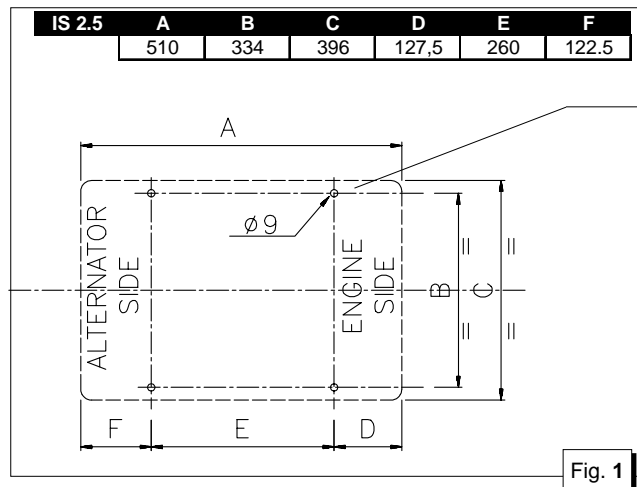
MASE
GENERATORS

mase
MARINE

IS 2.5



-
- I** MANUALE D'INSTALLAZIONE
 - GB** INSTALLATION MANUAL
 - F** MANUEL D'INSTALLATION
 - NL** INSTALLATIEHANDLEIDING
 - D** INSTALLATIONSHANDBUCH
-



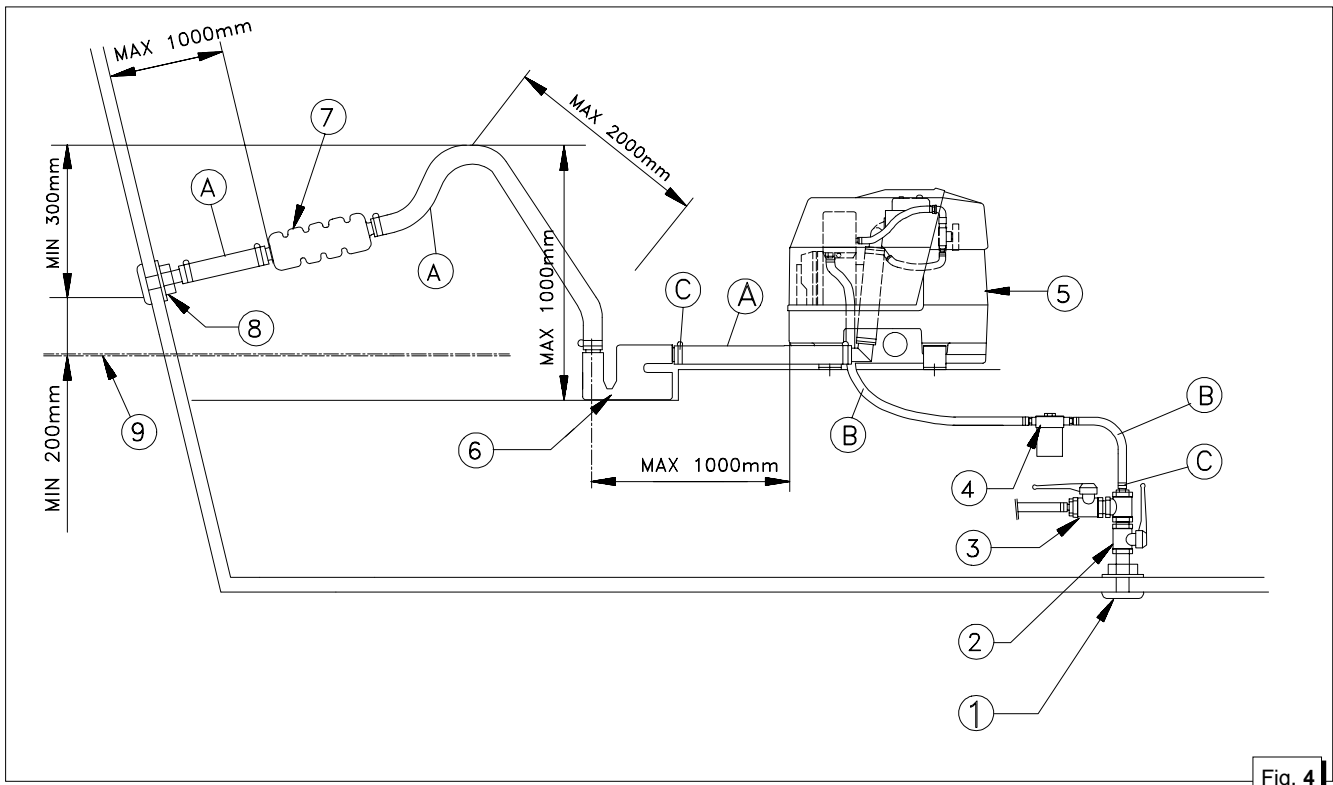


Fig. 4

1	Presa a mare	Sea intake	Prise en mer	Huiddoorvoer
2	Rubinetto genera acqua	General tap-water	Robinet gènèral de l'eau	Huidafsluiter
3	Rubinetto svuotamento impianto	Tap to drain system	Robinet de vidage de l'installation	Aftapkraan
4	Filtro acqua	Water filter	Filtre à eau	Wierpot
5	Gruppo elettrogeno	Electric generator	Groupe èletrogène	Generator
6	Marmitta	Mmuffler	Pot	Waterslot
7	Silenziatore	Silencer	Silencieux	Demper
8	Bocchettone scarico a mare	Sea drainage nozzle	Goult décharge en mer	Huiddoorvoer
9	Linea di galleggiamento	Water line	Ligne de flottaison	Waterlijn

IMPORTANTE

- A** - Tubazione diam. 45 mm. interno.
B - Tubazione in neoprene diam. 15 mm interno.
C - Fascette di serraggio.

ATTENZIONE

E' molto importante rispettare le misure riportate in fig. 4

IMPORTANT.

- A** - Tuyauterie d'un diamètre interne de 45 mm.
B - Tuyauterie en caoutchouc Nèoprène d'un diamètre interne de 15 mm.
C - Bagues de serrage.

ATTENTION

Il est très important de respecter les dimensions indiquées sur les figures 4

IMPORTANT

- A** - Tubes, internal diameter 45 mm
B - Tubes, internal diameter 15 mm
C - Clamps

CAUTION

The measurements shown in fig. 4 should correspond exactly.

BELANGRIJK

- A** - Slangen, inwendige diameter 45 mm.
B - Slangen, inwendige diameter 15 mm.
C - Slangenklemmen

LET OP

Maten zoals aangegeven in fig. 4 dienen aangehouden te worden.

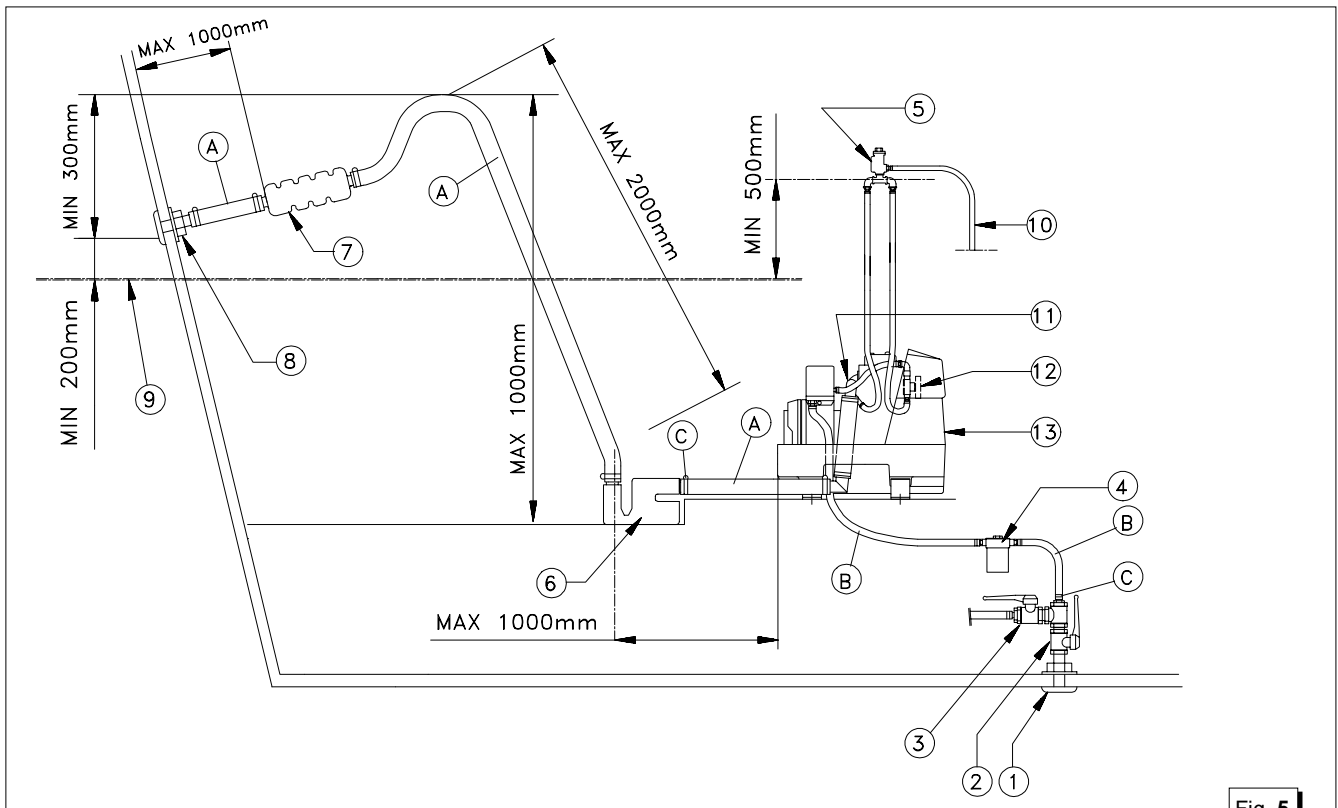


Fig. 5

1	Presa a mare	Sea intake	Prise en mer
2	Rubinetto genera impianto	General tap-system	Robinet général de l'eau
3	Rubinetto svuotamento impianto	Tap to drain system	Robinet de vidage de l'installation
4	Filtro acqua	Water filter	Filtré à eau
5	Vanvola antisifone	Anti-siphon valve	Soupape antisiphon
6	Marmitta	Muffler	Pot
7	Silenziatore	Silencer	Silencieux
8	Bocchettone scarico a mare	Sea drainage nozzle	Goult décharge en mer
9	Linea di galleggiamento	Water line	Ligne de flottaison
10	Drenaggio	Drainage	Drainage
11	Miscelatore di scarico	Drain mixer	Mélangeur de purge
12	Pompa acqua	Water pump	Pompe à eau
13	Gruppo elettrogeno	Electric generator	Groupe électrogène

IMPORTANTE

- A** - Tubazione diam. 45 mm. interno.
- B** - Tubazione in neoprene diam. 15 mm interno.
- C** - Fascette di serraggio.

ATTENZIONE

E' molto importante rispettare le misure riportate in fig. 5

IMPORTANT.

- A** - Tuyauterie d'un diamètre interne de 45 mm.
- B** - Tuyauterie en caoutchouc Nèoprène d'un diamètre interne de 15 mm.
- C** - Bagues de serrage.

ATTENTION

Il est très important de respecter les dimensions indiquées sur les figures 5.

IMPORTANT

- A** - Tubes, internal diameter 45 mm
- B** - Tubes, internal diameter 15 mm
- C** - Clamps

CAUTION

The measurements shown in fig. 5 should correspond exactly.

BELANGRIJK

- A** - Slangen, inwendige diameter 45 mm.
- B** - Slangen, inwendige diameter 15 mm.
- C** - Slangenklemmen

LET OP

Maten zoals aangegeven in fig. 5 dienen aangehouden te worden.

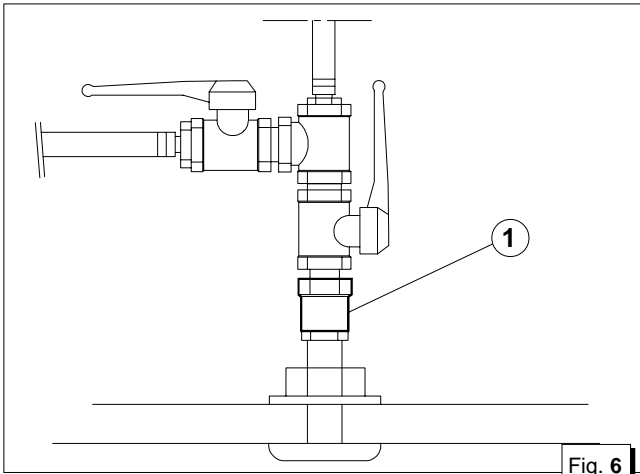
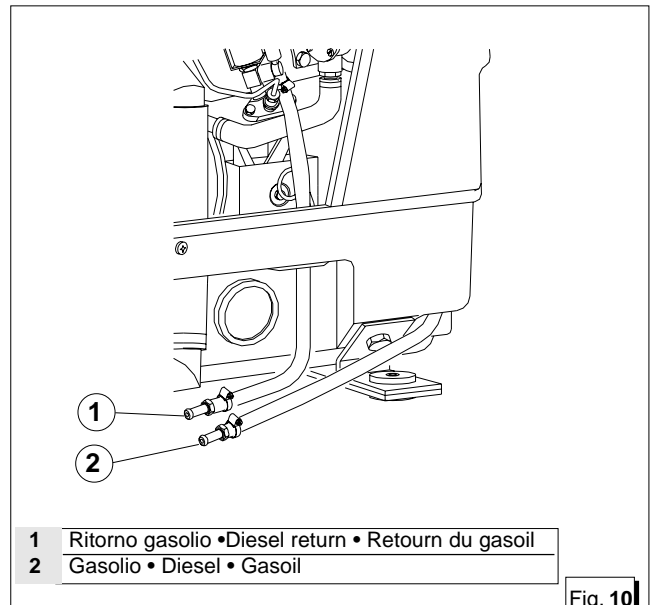


Fig. 6



- | | |
|---|--|
| 1 | Ritorno gasolio • Diesel return • Retour du gasoil |
| 2 | Gasolio • Diesel • Gasoil |

Fig. 10

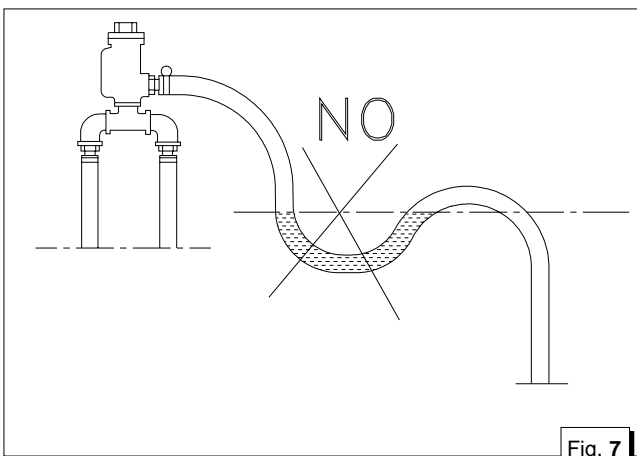


Fig. 7

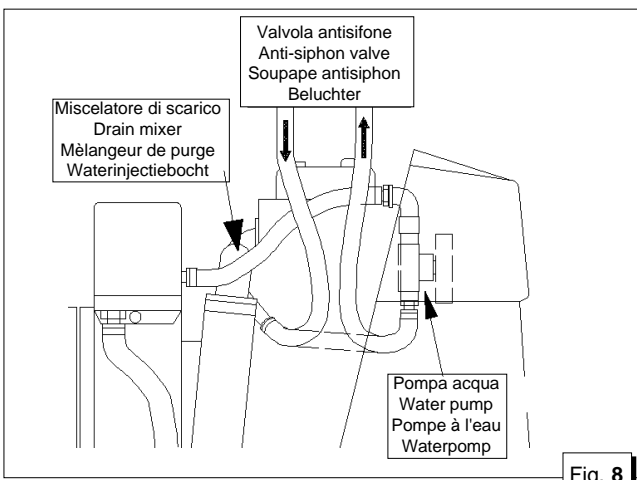


Fig. 8

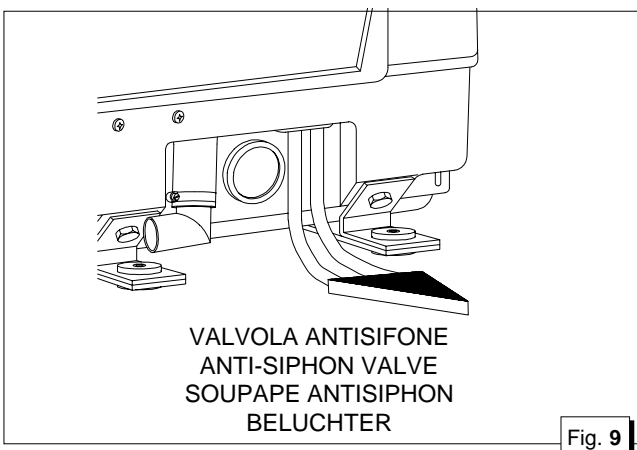


Fig. 9

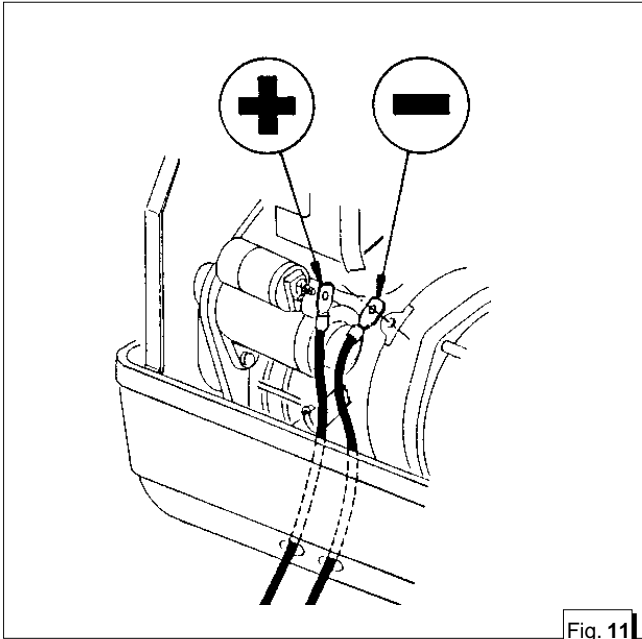


Fig. 11

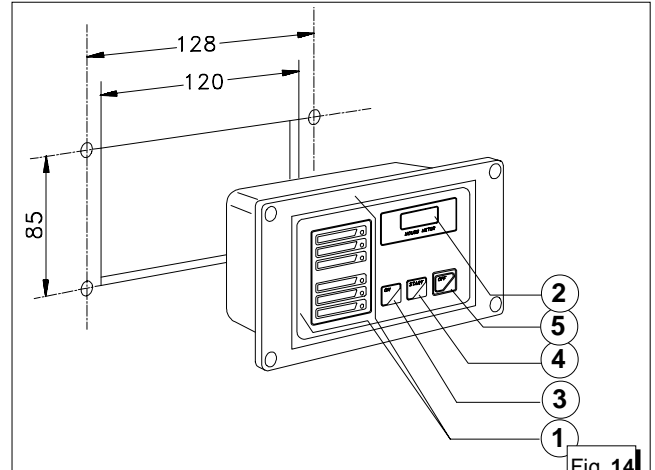


Fig. 14

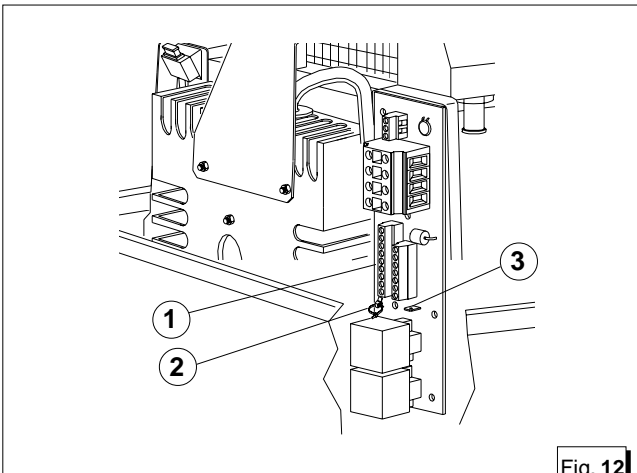


Fig. 12

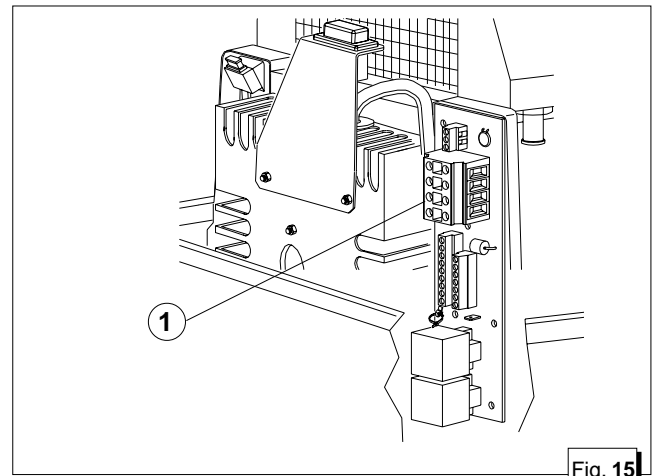
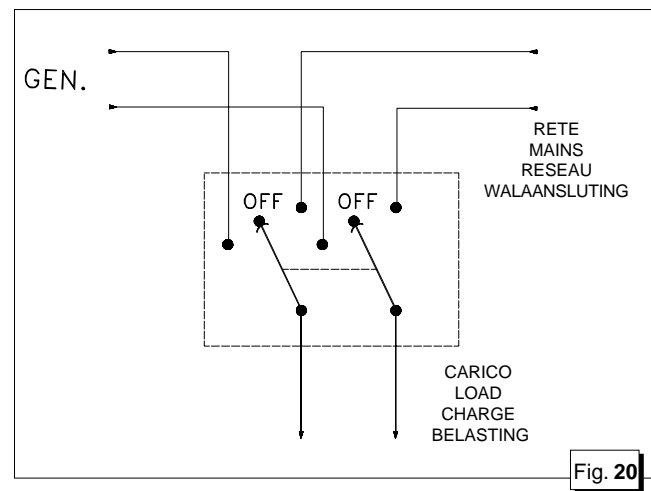
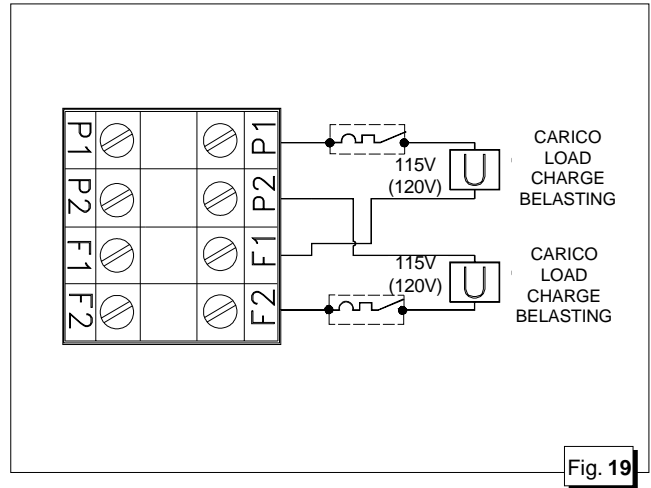
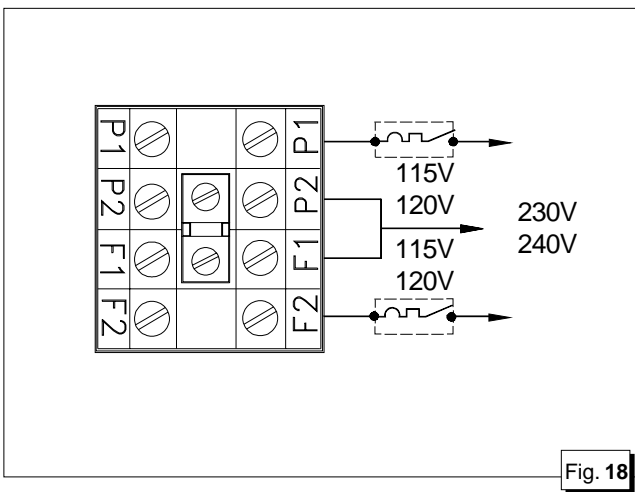
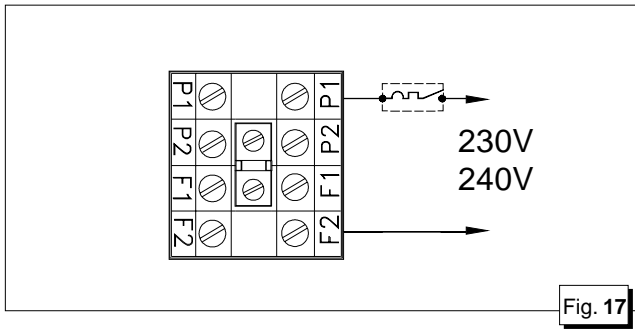
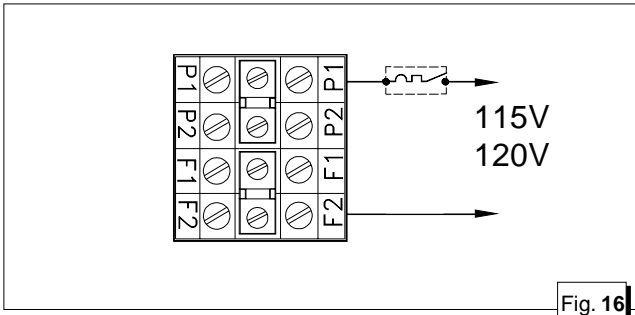


Fig. 15

ALLACCIAMENTO CRUSCOTTO / C. PANEL CONNECTION BRANCHEMENT / AANSLUITINGEN BEDIENINGSPANEEL					
NUMERAZIONE SCHEDA COMANDI					
PRINTED CIRCUIT NUMBERING	COLORE	COLOUR	COULER	KLEUR	
NUMERATION CARTE COMMANDES					
PRINTPLAAT AANSULUITINGEN					
9X 0,35 mm	1	MARRONE	BROWN	MARRON	BRUIN
	2	BIANCO	WHITE	BLANC	WIT
	3	BLUE	BLUE	BLUE	BLAUW
	4	GRIGIO	GREY	GRIS	GRIJS
	5	VERDE	GREEN	VERT	GROEN
	6	ROSA	PINK	ROSE	ROZE
	7	GIALLO	YELLOW	JAUNE	GEEL
	8	NERO	BLACK	NOIR	ZWART
	9	ROSSO	RED	ROUGE	ROOD
		CALZA METALLICA	EARTH BRAID	CONDUCT. MATALLIQUE	AFSCHERMINGS- KABEL

Fig. 13



INDICE

IL MANCATO RISPETTO DELLE SPECIFICHE
CONTENUTE NEL SEGUENTE MANUALE DI
INSTALLAZIONE, COMPORTA IL DECADIMENTO
DELLA GARANZIA SUL PRODOTTO

1 INSTALLAZIONE

1.1	Caratteristiche del vano	9
1.2	Ancoraggio del gruppo	9
1.3	Ventilazione	9

2 CIRCUITO ACQUA DI RAFFREDDAMENTO

2.1.	Sistemi di adduzione dell'acqua di mare	9
2.2	Tipica installazione con gruppo elettrogeno sopra la linea di galleggiamento	9
2.3.	Tipica installazione con gruppo elettrogeno sotto la linea di galleggiamento	9
2.4.	Componenti	10
2.5.	Sistema di scarico	10

3 CIRCUITO COMBUSTIBILE

3.0	Circuito combustibile	10
-----	-----------------------------	----

4 COLLEGAMENTO ELETTRICI

4.1.	Allacciamento batteria	11
4.2.	Allacciamento cruscotto comandi	11
4.3.	Allacciamento c.a.	11
4.4.	Commutazione generatore - rete	12

1.0. INSTALLAZIONE

1.1. Caratteristiche del vano

Il generatore deve essere installato in un locale sufficientemente aerato, in grado di assicurare la poca quantità d'aria necessaria alla combustione del motore.

Il locale deve essere separato ed isolato acusticamente dalle aree abitabili.

Il generatore va posizionato in modo da facilitare le normali operazioni di manutenzione.

E' consigliabile l'installazione nel locale dei motori di propulsione a patto che questo sia conforme alle condizioni sopracitate.

1.2. Ancoraggio del gruppo

Per il fissaggio del gruppo, predisporre un basamento per sopportare peso e vibrazioni.

Procedere alla foratura del basamento seguendo le indicazioni di fig. 1

1.3. Ventilazione

Il generatore è dotato di un sistema interno di raffreddamento forzato attraverso uno scambiatore acqua/aria.

La quantità di aria necessaria alla combustione viene aspirata tramite l'apertura posta sul basamento (fig. 2): assicurarsi quindi che questa apertura sia sempre ben libera.

2.0. CIRCUITO ACQUA DI RAFFREDDAMENTO

Nei gruppi elettrogeni descritti in questo manuale, il motore viene raffreddato da un sistema a circuito aperto nel quale circola acqua di mare.

La portata del circuito acqua mare è di 900 l/h (IS 2.5).

All'atto dell'installazione è necessario predisporre un circuito di adduzione dell'acqua di mare per il raffreddamento e un sistema di scarico per la miscela di gas di combustione ed acqua.

2.1. Sistema di adduzione dell'acqua di mare

Sulle imbarcazioni i sistemi normalmente adottati per l'immissione dell'acqua sono due (fig. 3).

- 1 - Sistema a presa diretta
- 2 - Sistema con deflettore

La MASE raccomanda il sistema a presa diretta rif. 1 fig. 3 in quanto questo sistema previene l'ingresso di acqua in pressione nei condotti di aspirazione, generando invece una depressione facilmente superabile dalla prevalenza della pompa acqua del gruppo elettrogeno.

IMPORTANTE

Non applicare nessun tipo di cuffia di protezione al sistema a presa diretta.

IL SISTEMA A PRESA DIRETTA FORNITO DALLA DITTA MASE E' STATO MODIFICATO PER EVITARE A CORPI SOLIDI DI PENETRARE NELL'IMPIANTO INTASANDOLO. L'UTILIZZO DI ALTRI MATERIALI IN COMMERCIO COMPORTA UN'ATTENZIONE MAGGIORE E UNA PULIZIA PIU' FREQUENTE.

Il sistema con deflettore può invece causare i seguenti inconvenienti :

- a - Se viene montato con le asole rivolte verso la prua. In questo caso durante la navigazione e con gruppo elettrogeno spento si crea una pressione nel condotto immissione acqua, che può causare il riempimento dell'impianto, fino al raggiungimento delle luci di scarico rendendo così possibile l'ingresso di acqua nei cilindri.
- b - Se viene montato con le asole rivolte verso la poppa. In questo caso durante la navigazione si può creare una depressione nel condotto immissione acqua, tale da impedire alla pompa acqua di innescare l'impianto di raffreddamento o tale da limitare la portata con conseguente surriscaldamento del gruppo elettrogeno.

2.2. Tipica installazione con gruppo elettrogeno sopra la linea di galleggiamento :
vedi fig. 4

2.3. Tipica installazione con gruppo elettrogeno sotto la linea di galleggiamento :
vedi fig. 5

2.4. Componenti

- 1 - Presa a mare del tipo diretto 1/2".

IMPORTANTE

Nel caso il gruppo venga installato ad un'altezza superiore ad 1 Mt. sopra la linea di galleggiamento, è necessario montare una valvola di non ritorno dopo la presa a mare (fig. 6 rif. 1) che impedisce lo svuotamento del circuito acqua a motore spento. In caso di svuotamento, durante l'avviamento si può danneggiare la girante della pompa acqua; per lo stesso motivo all'atto del primo avviamento del gruppo è necessario provvedere al riempimento manuale del tubo di aspirazione dalla valvola alla pompa.

- 2 - Rubinetto a sfera (Generale impianto) 1/2".
 3 - Rubinetto a sfera (Spurgo impianto) 1/2".
 Serve a vuotare l'impianto di raffreddamento del gruppo elettrogeno per manutenzioni generali o per periodi di lunga inattività.
 4 - Filtro acqua (ispezionabile).
 Deve proteggere efficacemente il circuito di raffreddamento dall'ingresso di fango, sabbia e alghe.

IMPORTANTE

La rete filtrante dovrà essere del tipo fine. Si consiglia il tipo con passo 2 - 470 micron, misure diverse non consentirebbero un buon rendimento del filtro.

- 5 - Valvola antisifone: è una valvola che riporta a pressione atmosferica il circuito di raffreddamento a motore spento, evitando il fenomeno di sifonaggio.
Va obbligatoriamente usata quando il generatore è installato col miscelatore di scarico sulla o sotto la linea di galleggiamento, e va posizionato ad almeno 50 cm. sopra il livello del mare. (vedi fig. 8/9).

IMPORTANTE

Il condotto di drenaggio della valvola antisifone deve obbligatoriamente viaggiare al di sotto della stessa impedendo così accumuli di acqua nel condotto, che deve rimanere sempre vuoto, per permettere il passaggio di aria nello stesso al momento dello spegnimento del gruppo (vedi fig. 7).

***N.B.:** Si consiglia di portare il condotto di drenaggio in sentina perchè dallo stesso, durante il normale funzionamento, potrebbero fuoriuscire piccole quantità di acqua. La cassa è già predisposta con n° 2 fori per l'allacciamento della valvola antisifone (fig. 9).*

2.5. Sistema di scarico

Il sistema di scarico gas di combustione/acqua del generatore deve essere indipendente da quello dei motori principali.

IMPORTANTE

La lunghezza del tubo dal punto più alto del condotto di scarico alla marmitta non deve superare mt. 2. Questo per evitare che allo spegnimento del gruppo l'acqua rimasta nel condotto di scarico possa rifluire al motore dopo aver riempito la marmitta a barilotto.

- 1 - Marmitta a barilotto (capacità 3.5 litri).
 Attenua la rumorosità dello scarico ed impedisce il riflusso dell'acqua verso il motore. Si consiglia di installare la marmitta a non più di 1 mt. dal generatore e di posizionarla ad una altezza uguale o inferiore a quella del basamento del generatore.
 2 - Silenziatore.
 Riduce ulteriormente la rumorosità. Si consiglia di installarlo ad una distanza non superiore ad 1 mt. dal bocchettone di scarico a mare.
 3 - Bocchettone di scarico a mare.
 Va installato in posizione tale da essere sempre sopra il livello del mare.

3.0 CIRCUITO COMBUSTIBILE

L'alimentazione del gruppo è a gasolio, ed avviene tramite i raccordi contrassegnati dalle diciture "**GASOLIO**" e "**RITORNO GASOLIO**" (fig. 10, rif. 1-2); quest'ultimo serve per il ritorno del combustibile in eccesso. **Nel collegamento al serbatoio combustibile è necessario inserire un filtro combustibile;** è inoltre buona norma inserire un rubinetto sulla linea di alimentazione a valle del serbatoio, ed una valvola unidirezionale (di non ritorno solo per dislivelli superiori a 50 cm) onde evitare lo svuotamento dell'impianto combustibile per qualsiasi causa. Utilizzare una valvola con apertura 50 millibar.
 I tubi del combustibile devono essere in gomma resistente agli idrocarburi, di diametro interno 6 mm.

IMPORTANTE

Il gruppo è munito di spurgo nafta automatico. Qualora fosse necessario lo spurgo manuale premere il pulsante "ON" sul pannello comandi ed attendere 30 secondi prima di avviare il gruppo.

IMPORTANTE

Il filtro combustibile deve essere del tipo a cartuccia con grado di filtraggio da 5 a 10 micron.

4.0. COLLEGAMENTI ELETTRICI

4.1. Allacciamento batteria

Per l'avviamento del gruppo è necessario utilizzare una batteria indipendente a 12V, di capacità 18 - 30 Ah minimo. Essa va allacciata al morsetto del generatore come da fig. 11 con cavi di sez. 25 mm² fino a distanze di 5 mt. con cavi di sez. 35 mm² per distanze maggiori, rispettando questa sequenza di operazioni:

- Collegare prima il polo positivo (+) della batteria al terminale contrassegnato dal simbolo (+) sul generatore. (MOTORINO D'AVVIAMENTO)
- Collegare successivamente il polo negativo (-) della batteria al terminale contrassegnato dal simbolo (-) sul generatore.
- Cospargere le connessioni con specifico grasso minerale, al fine di ridurre ossidazioni o corrosioni.

Il generatore è dotato di un dispositivo elettronico per la ricarica automatica della batteria di avviamento, capace di erogare 10 A, ad una tensione di 12V, a pieno carico.

IMPORTANTE

Installare la batteria in un vano aerato, separato dal generatore e da ogni dispositivo che possa provocare calore o scintille. Verificare periodicamente lo stato delle connessioni dei morsetti ed il livello acqua batteria. Nel caso si renda necessario scollegare i cavi, agire inversamente all'ordine raccomandato nel collegarli. Non invertire le polarità dei cavi di connessione; il generatore e la batteria potrebbero esserne seriamente danneggiati.

Non collegare altri carichi alla batteria.

Al fine di minimizzare le correnti galvaniche il (-) della batteria del gruppo elettrogeno non deve essere collegato al (-) delle altre batterie di bordo.

4.2. Allacciamento cruscotto comandi

Questo collegamento è eseguibile tramite le morsettiere (fig. 12, rif. 1) utilizzando i cavi in dotazione già collegati al cruscotto comandi; i morsetti da usare sono rispettivamente quelli contrassegnati dal n° 1 al n° 9 per i cavi comando. Le calze di massa vanno collegate al morsetto faston (fig. 12, rif. 2) isolandole accuratamente e utilizzando un fast-on femmina preisolato. Nei collegamenti è necessario rispettare lo schema codice/colore riportato di seguito (fig. 13). Bloccare inoltre il cavo con le fascette in dotazione all'apposito supporto plastico (fig. 12, rif. 3). Sul cruscotto comandi sono presenti 5 LED di funzionamento ed allarme (fig. 14, rif. 1), un contatore (fig. 14, rif. 2) ed i pulsanti di avviamento ed arresto (fig. 14, rif. 3/4/5).

Per fissare il cruscotto comandi occorre eseguire una foratura come da fig. 14.

IMPORTANTE

Il cruscotto comandi va necessariamente installato, in quanto esso è indispensabile per il funzionamento del gruppo: non utilizzare dispositivi diversi dal comando fornito col gruppo, poichè essi potrebbero non essere compatibili con il generatore stesso.

Eseguire l'allacciamento a batteria scollegata.

ATTENZIONE

Il cruscotto comandi viene fornito con un cavo di collegamento lungo 10 metri. E' importante che questo cavo non venga modificato, questo potrebbe causare un funzionamento improprio del circuito del cruscotto.

4.3. Allacciamento c.a.

Questo collegamento è eseguibile tramite la morsettiere di potenza (fig. 15, rif. 1).

Questa gamma prevede la possibilità di un utilizzo sia a 115 V 50 Hz - 120 V 60Hz che a 230 V 50 Hz - 240 V 60 Hz.

Sono perciò possibili due tipi di collegamenti (e quindi di utilizzo), secondo le seguenti configurazioni.

- 1 - Collegamento in parallelo : in questa configurazione si ha una unica uscita a 115 (120) V fra i punti P1 e F2, collegando le uscite dell'alternatore (P1, F1, P2, F2) secondo lo schema di fig. 16.
- 2 - Collegamento in serie : in questa configurazione è possibile prelevare potenza a tensione 230 (240) V fra i punti P1 e F2, come lo schema di fig. 17.

Nel collegamento in serie è possibile prelevare contemporaneamente la potenza sia a tensione 115 (120) V fra i punti F1-F2 e P1-P2 che a tensione 230 (240) V fra i punti P1 e F2, come da schema di fig. 18.

E' possibile inoltre alimentare due linee separate come da fig. 19 sulle uscite P1-F1 e P2-F2.

N.B.: In questo caso la potenza prelevabile da ognuna delle due uscite è la metà di quella nominale di targa.

- Assicurarsi che la somma dei carichi da alimentare non superi la potenza nominale del gruppo elettrogeno.
- Sull'alternatore, è posizionato un'interruttore termico a protezione dell'alternatore da danneggiamenti causati da corto circuito o sovraccarico.
- Si raccomanda di interporre fra generatore e utenze elettriche protezioni magnetotermiche o similari, secondo le tabelle di seguito riportate.
- Per ottenere i collegamenti sia in parallelo che in serie utilizzare sulla morsettiera fig. 15 rif. 1 gli appositi ponticelli dati in dotazione negli accessori del gruppo elettrogeno.

4.4. Commutazione generatore - rete

E' necessario interporre sulla linea di utilizzo un commutatore che permetta di commutare le utenze dal generatore ad una linea di alimentazione esterna. Il commutatore va dimensionato in base all'entità dei carichi in gioco; uno schema di massima è rappresentato in fig. 20.

Distribuzione a tensione unica

IS 2.5

TAB 1

Hz	50	60	50	60
V	115	120	230	240
W.	1700	1900	1700	1900
A	14.8	15.8	7.4	7.9

NB. In questi casi va installato un solo magnetotermico, vedi fig. 16/17.

Distribuzione a tensione doppia

(Tab.2)

IS 2.5	
Hz	50
V	115/230
W	1700
A	7.4
Hz	60
V	120/240
W	1900
A	7.9

NB. In questi casi vanno installati due magnetotermici, vedi fig. 18/19, dimensionati sui valori di corrente (A) riportati in Tab. 2.

INDEX

THE GUARANTEE OF THE PRODUCT BECOMES
VOID IF THE SPECIFICATIONS CONTAINED IN
THE FOLLOWING INSTALLATION MANUAL ARE
NOT RESPECTED

1 INSTALLATION

- 1.1 Characteristics of the installation space 14
- 1.2 Fastening the unit to the ground 14
- 1.3 Ventilation 14

2 COOLING WATER CIRCUIT

- 2.1. Sea water feed system 14
- 2.2 Typical installation with electric generator
above the water-line 14
- 2.3. Typical installation with electric generator
below the water-line 14
- 2.4. Components 15
- 2.5. Drainage system 15

3 FUEL CIRCUIT

- 3.0 Fuel circuit 15

4 ELECTRICAL CONNECTION

- 4.1. Battery connection 16
- 4.2. Control panel connection 16
- 4.3. A.C. Connection 16
- 4.4. Generator - Mains Switching 17

1.0. INSTALLATION

1.1. Characteristics of the installation space

The generator must be installed in a sufficiently aired space, supplying a little amount of air necessary for the combustion of the motor.

The space must be separate and acoustically insulated from living areas.

The generator should be positioned so that normal maintenance operations can easily be carried out.

Propulsion motors are recommended for installation in the area as long as they comply with the above-mentioned conditions.

1.2. Fastening the unit to the ground

To fasten the unit securely, a base should be installed to absorb vibrations and support the weight.

Drill holes in the base according to the instructions in fig. 1.

1.3. Ventilation

The generator is equipped with an internal forced cooling system through a water/air exchanger.

The air needed for combustion is taken in through the opening on the base (fig. 2) so care must be taken to ensure that this opening is always free.

2.0. COOLING WATER CIRCUIT

In electric generators described in this manual, the motor is cooled by an open-circuit system in which sea water circulates.

The capacity of the sea water circuit is 900 l/h (IS 2.5) .

On installation a sea water feed circuit should be fitted for cooling and a waste system to expel the mixture of flue gas and water.

2.1. Sea water feed system

Boats usually use one of two systems to collect water (fig. 3):

- 1 - Direct infeed system
- 2 - System with baffle

MASE recommend the direct infeed system ref. 1 fig. 3 since this system prevents water under pressure entering the suction ducts and instead forms a pressure which can easily be overcome by the water pump of the electric generator.

IMPORTANT

Do not apply any type of protective hood to the direct infeed system.

THE DIRECT INFEEED SYSTEM SUPPLIED BY MASE HAS BEEN MODIFIED TO PREVENT SOLID BODIES ENTERING THE SYSTEM AND BLOCKING IT. IF OTHER MATERIALS AVAILABLE ON THE MARKET ARE USED, MORE CARE AND MORE FREQUENT CLEANING IS NECESSARY.

The baffle system might cause the following problems:

- a - If it is installed with the slots facing the prow.
In this case, during navigation and with the electric generator off, pressure is accumulated in the water infeed duct which might cause the system to fill up, even as far as the exhaust port, allowing water to enter the cylinders.
- b - If it is installed with the slots facing the stern.
In this case a depression might accumulate in the water infeed duct during navigation, preventing the water pump from starting up the cooling plant, or limiting the capacity and subsequently causing the electric generator to overheat.

2.2. Typical installation with electric generator above the water-line (fig. 4)

2.3. Typical installation with electric generator below the water line (fig. 5)

2.4. Components

- 1 - Direct sea intake 1/2"

IMPORTANT

If the unit is installed more than 1 metre above the water-line, a check valve should be fitted after the sea intake (fig. 6, ref. 1) to prevent the water circuit emptying when the motor is off. If this empties, the rotor of the water pump might be damaged during start up; for the same reason, when the unit is first started up, the suction tube from the valve to the pump should be filled manually.

- 2 - Ball tap (general) 1/2"

- 3 - Ball tap (drainage) 1/2"

This is used to drain the cooling system of the electric generator for general maintenance or when a long period of inactivity is expected.

- 4 - Water filter (can be inspected)

This must provide efficient protection for the cooling circuit from the entrance of mud, sand and seaweed.

IMPORTANT

The filter mesh should be very fine. Mesh 2 - 470 micron is recommended, other sizes do not give good filter performance.

- 5 - Anti-siphon valve: this valve returns the cooling circuit to atmospheric pressure when the motor is switched off, to prevent the siphon phenomenon.

It must be installed when the generator is fitted with the drainage mixer on or beneath the water line, and should be positioned at least 50 cm above water level. (see fig. 8/9)

IMPORTANT

The drainage duct of the anti-siphon valve must run beneath the valve itself in order to prevent water accumulating in the duct, which should always remain empty to allow air to pass through when the unit is switched off. (see fig. 7)

N.B.: The drainage duct should be taken into the bilge because during normal operation small quantities of water might be leaked from the duct.
The box already includes 2 holes to connect the anti-siphon valve (fig. 9).

2.5. Drainage system

The flue gas/water drainage system of the generator must be separate from that of the main motors

IMPORTANT

The length of the tube from the highest point of the drain duct to the muffler should not exceed 2 metres. This is to prevent the water left in the drainage duct returning to the motor after filling the tank muffler, when the unit is turned off.

- 1 - Tank muffler (capacity 3.5 litres)

This dampens the noise of the drainage and stops the water flowing back towards the motor. The muffler should be installed no less than 1 metre away from the generator and positioned at a height less than or equal to that of the base plate of the generator.

- 2 - Silencer

This further reduces noise. It should be installed no more than 1 metre from the sea drainage nozzle.

- 3 - Sea drainage nozzle; It should be installed so that it is always above the water line.

3.0. FUEL CIRCUIT

The unit is fed by diesel fuel through the tubes marked "DIESEL" and "DIESEL RETURN" (fig. 10, ref. 1-2). This latter is used for the return of the excess fuel. **It is necessary to install a filter in connections to the fuel tank**, it is also advisable to fit a tap onto the power supply line downstream of the tank and a single-acting valve (check valve only for a difference in height of 50 cm or more) to prevent the fuel system emptying for any reason. Use a valve with a 50 millibar opening.

The fuel pipes should be in hydrocarbon-resistant rubber, of inner diameter 6 mm.

IMPORTANT

The unit is fitted with automatic diesel oil drainage. If manual drainage is necessary, press the "ON" button and 30 second before set going the unit.

IMPORTANT

The fuel filter must be a "cartridge-type" with a filtering grade of 5 to 10 micron

4.0. ELECTRICAL CONNECTIONS

4.1. Battery connection

To start off the unit an independent battery of 12V is needed, capacity 18 - 30 Ah min.

It should be connected to the clamp of the generator as shown in fig. 11 with cables of section 25 mm² up to distances of 5 metres and with cables of section 35 mm² for longer distances, and following the sequence of operations described below:

- First connect the positive pole (+) of the battery to the terminal marked with the symbol (+) on the generator, (the starter).
- Then connect the negative pole (-) of the battery to the terminal marked with the symbol (-) on the generator.
- Wipe the connections with special mineral grease to protect against oxidation and corrosion.
The generator includes an electronic device to automatically recharge the start-up battery, giving 10 A, at a voltage of 12 V, when fully charged.

IMPORTANT

Install the battery in a well-ventilated area, away from the generator and from any device which might produce heat or sparks.

Periodically check the state of the connections of the terminals and the water level of the battery. If the cables need to be disconnected, follow the instructions for connection in reverse order.

Do not invert the poles of the connecting cables since serious damage might be caused to the generator and the battery.

Do not connect other loads to the battery.

In order to reduce galvanic currents to a minimum, the (-) of the battery of the electric generator should not be connected to the (-) of the other batteries on board.

4.2. Control panel connection

This connection can be made through the terminal boards (fig. 12, ref. 1) using the cables provided already connected to the control panel. The terminals to be used are those marked no. 1 to no. 9 for the control cables. The earths braid should be connected to the faston terminal (fig. 12, ref. 2) insulating them carefully and using a pre-insulated female faston. In making the connections it is important to follow the diagram and the colours codes as indicate (fig. 13). Fasten the cable with the provided plastic support on the bail (fig. 12, ref. 3).

The control panel contains 5 LEDs for operation and alarm (fig. 14, ref. 1), an hour counter (fig. 14, ref. 2) and the start and stop buttons (fig. 14, ref. 3/4/5).

For fixing the control panel is necessary to perforate as shown in fig.14.

IMPORTANT

The control panel is indispensable for operating the unit and must be installed; do not use devices othet than the control panel supplied with the unit since they might not be compatible with the generator.

Make the connections with the battery disconnected.

CAUTION

The control panel is provided with a connecting cable 10 metres long. This cable should not be modified since it might cause the panel circuit to function incorrectly.

4.3. A.C. Connection

This connection can be done through the power terminal board (fig. 15, ref. 1) placed inside the derivation box.

This range includes the possibility of use both at 115V 50Hz - 120V 60Hz and 230V 50Hz - 240V 60Hz.

For this reason it is possible to make two types of connection (and use), according to the following configurations.

1 - Parallel configuration: in this configuration there is a single output at 115 (120) V between points P₁ and F₂, connecting the outputs of the alternator (P₁, F₁, P₂, F₂) as shown in the diagram in fig. 16.

2 - Serial connection; in this configuration it is possible to use a voltage of 230 (240) V between points P₁ and F₂, as shown in the diagram in fig. 17.

In serial connection, power can be picked up both at 110 (120) V between points F₁ - F₂ and P₁ - P₂ and at 220 (240) V between points P₁ and F₂ at the same time, as shown in the diagram in fig. 18.

It is also possible to feed two separate lines as shown in fig. 19 on the outputs P₁- F₁ and P₂- F₂.

N.B. In this case the power which can be taken from each of the two outputs is half the rated nominal power.

- Ensure that the sum of the loads to be supplied does not exceed the nominal power of the electric generator.
- A thermal switch is positioned on the alternator to protect the alternator from damage caused by short-circuit or overload.
- Magnetothermic protective devices or similar should be placed between the generator and electrical equipment, according to the tables shown below.
- To make both parallel and serial connections, use the special bridges provided in the accessories to the electric generator on the terminal board fig. 15 ref. 1.

Single voltage distribution

IS 2.5

TAB 1

Hz	50	60	50	60
V	115	120	230	240
W.	1700	1900	1700	1900
A	14.8	15.8	7.4	7.9

N.B: In these cases just one magnetothermic device should be installed, see fig. 16/17.

Double voltage distribution

	IS 2.5
Hz	50
V	115/230
W	1700
A	7.4
Hz	60
V	120/240
W	1900
A	7.9

N.B: In these cases two magnetothermic devices should be installed, see fig. 18/19, dimensioned on the current values (A) shown in Table. 2.

4.4. Generator - Mains switching

A switch should be placed on the line to switch the user appliances from the generator to an external power line. The switch should be dimensioned according to the size of the loads: a general diagram is shown in fig. 20.

LE NON-RESPECT DES DIRECTIVES REPRISES
DANS CE MANUEL D'INSTALLATION ENTRINE
LA DECHEANCE DE LA GARANTIE SUR
LE PRODUIT

1 INSTALLATION

1.1	Caracteristiques du local	19
1.2	Ancrage du groupe	19
1.3	Ventilation	19

2 CIRCUIT D'EAU DE REFROIDISSEMENT

2.1.	Système d'amenée d'eau de mer	19
2.2	Installation typique avec groupe électrogène au dessus de la ligne de flottaison	19
2.3.	Installation typique avec groupe électrogène sous la ligne de flottaison	19
2.4.	Composants	20
2.5.	Système de purge	20

3 CIRCUIT DU COMBUSTIBLE

3.0	Circuit du combustible	20
-----	------------------------------	----

4 CONNEXIONS ELECTRIQUES

4.1.	Branchement de la batterie	21
4.2.	Branchement du tableau de commande	21
4.3.	Raccordement c.a.	21
4.4.	Commutation gènerateur-rèseau	22

1.0. INSTALLATION

1.1. Caractéristiques du local

Le générateur doit être installé dans un local suffisamment aéré, en mesure d'assurer la faible quantité d'air à la combustion du moteur. Le local doit être séparé et isolé du point de vue acoustique vis-à-vis des zones habitables. Le générateur doit être positionné de manière à faciliter les opérations normales d'entretien.

Nous conseillons l'installation dans le local des moteurs de propulsion à condition que ce local réponde aux normes susmentionnées.

1.2. Ancrage du groupe

Pour la fixation du groupe, prédisposer une embase pour supporter le poids et les vibrations.

Réaliser les orifices sur cette embase en respectant les indications de la figure 1.

1.3. Ventilation

Le générateur est muni d'un système interne de refroidissement forcé à travers un échangeur eau/air.

La quantité d'air nécessaire à la combustion est aspirée à travers l'ouverture située sur l'embase (figure 2): s'assurer alors que cette ouverture est toujours bien libre.

2.0. CIRCUIT D'EAU DE REFROIDISSEMENT

Le moteur est refroidi dans les groupes électrogènes IS 2.5, par un système à circuit ouvert dans lequel circule l'eau de mer.

Le débit du circuit eau mer est de 900 l/h (IS 2.5).

Il faut prédisposer, lors de l'installation, un circuit d'amenée d'eau de mer pour le refroidissement et un système d'évacuation pour le mélange de gaz de combustion et d'eau.

2.1. Système d'amenée d'eau de mer

Les systèmes normalement adoptés sur les embarcations pour l'introduction de l'eau sont au nombre de deux (figure 3):

- 1 - système à prise directe
- 2 - système avec déflecteur.

MASE recommande le système à prise directe réf. 1 figure 3 car ce système prévient l'entrée de l'eau sous pression dans les conduites d'aspiration et engendre, au contraire, une dépression qui peut facilement être corrigée par la hauteur d'élévation de la pompe à eau du groupe électrogène.

IMPORTANT

N'appliquer aucun type de coiffe de protection au système à prise directe

LE SYSTEME A PRISE DIRECTE LIVREE PAR LA SOCIETE MASE A ETE MODIFIE POUR EVITER QUE DES CORPS SOLIDES NE PENETRENT DANS L'INSTALLATION ET NE L'OBSTRUENT. L'UTILISATION DES AUTRES MATERIAUX COMMERCIALISES EXIGE UNE ATTENTION ACCRUE ET UN NETTOYAGE PLUS FREQUENT.

Par contre le système avec déflecteur peut causer les inconvénients suivants:

- a - s'il est monté avec les fentes tournées vers l'avant. Dans ce cas, durant la navigation et avec le groupe électrogène éteint, une pression se crée dans la conduite d'amenée d'eau, d'où un remplissage éventuel de l'installation jusqu'aux orifices de décharge et l'entrée possible de l'eau dans les cylindres.
- b - s'il est monté avec les fentes tournées vers l'arrière. Dans ce cas, durant la navigation, une dépression peut se former dans la conduite d'amenée d'eau, au point d'empêcher la pompe de l'eau d'enclencher l'installation de refroidissement ou au point de limiter le débit et donc de surchauffer le groupe électrogène.

2.2. Installation typique avec groupe électrogène au dessus de la ligne de flottaison (fig. 4).

2.3. Installation typique avec groupe électrogène sous la ligne de flottaison (fig. 5).

2.4. Composants

- 1 - Prise en mer, type direct 1/2".

IMPORTANT

Si le groupe est installé à une hauteur supérieure à 1 mètre au dessus de la ligne de flottaison, il faut monter une soupape de non-retour après la prise en mer (figure 6, réf. 1) qui empêche la vidange du circuit de l'eau lorsque le moteur est éteint. En cas de vidange, on peut endommager, durant le démarrage, la roue de la pompe à eau; c'est la raison pour laquelle il faut remplir manuellement le tube d'aspiration de la soupape à la pompe lors du premier démarrage du groupe.

- 2 - Robinet à bille (Caractéristiques générales-Installation) 1/2".
3 - Robinet à bille (Purge de l'Installation) 1/2".
Il sert à vider l'installation de refroidissement du groupe électrogène pour l'entretien général ou pendant de longues périodes d'inactivité.
4 - Filtre à eau (inspection possible).
Il doit protéger efficacement le circuit de refroidissement en empêchant l'entrée de la boue, du sable et des algues.

IMPORTANT

Le réseau de filtrage doit correspondre au type fin. Nous conseillons le type avec pas 2 - 470 microns; des dimensions différentes ne permettraient pas un bon rendement du filtre.

- 5 - Soupape anti-siphon: c'est une soupape qui reconduit à la pression atmosphérique le circuit de refroidissement lorsque le moteur est éteint et permet d'éviter le phénomène de siphonnement.
Elle doit être obligatoirement utilisée lorsque le générateur est installé avec le mélangeur de purge sur ou sous la ligne de flottaison et elle doit être placée à 50 cm au moins au dessus du niveau de la mer (se reporter aux figures 8 et 9).

IMPORTANT

La conduite de drainage de la soupape antisiphon doit obligatoirement passer au dessous de cette soupape, ce qui permet d'éviter l'accumulation de l'eau dans la conduite qui doit toujours être vide pour que l'air puisse passer lors de la désactivation du groupe (se reporter à la figure 7).

NOTE: Nous conseillons de porter la conduite de drainage jusqu'à la sentine car de petites quantités d'eau pourraient s'écouler de cette conduite durant le fonctionnement normal. La caisse est déjà prête disposée avec 2 orifices pour le raccordement de la soupape antisiphon (figure 9).

2.5. Système de purge

Le système de purge du gaz de combustion/eau du générateur doit être indépendant de celui des moteurs principaux.

IMPORTANT

La longueur du tube à partir du point le plus élevé de la conduite de purge jusqu'au pot ne doit pas dépasser 2 mètres. Cela permet d'éviter que l'eau qui stagne dans la conduite de purge au moment de la désactivation du groupe puisse refluer vers le moteur après avoir rempli le pot à barillet.

- 1 - Pot à barillet (contenance: 3.5 litres).
Il atténue le bruit de la décharge et empêche le reflux de l'eau vers le moteur. Nous conseillons d'installer le pot à une distance non supérieure à 1 mètre du générateur et de le positionner à une hauteur égale ou inférieure à celle du socle du générateur.
2 - Silencieux.
Il atténue le bruit. Nous conseillons de l'installer à une distance non supérieure à 1 mètre du goulot de décharge en mer.
3 - Goulot de décharge en mer: il doit être installé dans une position qui lui permette d'être toujours au dessus du niveau de la mer.

3.0. CIRCUIT DU COMBUSTIBLE

L'alimentation du groupe, à gasoil, s'effectue par l'intermédiaire des raccords portant les indications **GASOIL** et **RETOUR DU GASOIL** (figure 10 - réf. 1-2); ce dernier sert pour le retour du combustible en excès. **Il faut introduire, dans le raccordement au réservoir du combustible, un filtre-combustible**; il est de règle de placer un robinet sur la ligne d'alimentation en aval du réservoir et une soupape unidirectionnelle (de non-retour uniquement pour les dénivellations supérieures à 50 cm) pour éviter le vidage de l'installation de combustible, quelle que soit la cause. Utiliser une soupape avec une ouverture de 50 millibar.

Les tubes du combustible, d'un diamètre interne de 6 mm, doivent être en caoutchouc résistant aux hydrocarbures.

IMPORTANT

Le groupe assure une purge automatique du mazout. Si la purge manuelle était nécessaire, presser le bouton ON sur le panneau des commandes et attendre 30 secondes avant d'activer le groupe.

IMPORTANT

Le filtre-combustible doit avoir les caractéristiques suivantes: type à cartouche, avec un degré de filtration de 5 à 10 microns.

4.0. CONNEXIONS ELECTRIQUES

4.1. Branchement de la batterie

Pour l'activation du groupe il faut utiliser une batterie indépendante à 12 V, d'une puissance de 18 - 30 Ah au minimum.

Elle doit être branchée au plot du générateur selon figure 11 avec des câbles d'une section de 25 mm² jusqu'à des distances de 5 mètres et avec des câbles d'une section de 35 mm² pour des distances supérieures, en respectant cette séquence d'opérations:

- Relier d'abord le pôle positif (+) de la batterie à la borne indiquée par le symbole (+) sur le générateur (DEMARREUR).
- Relier ensuite le pôle négatif (-) de la batterie à la borne indiquée par le symbole (-) sur le générateur.
- Recouvrir les connexions de graisse minérale pour réduire les oxydations ou les corrosions.
Le générateur est muni d'un dispositif électronique pour la recharge automatique de la batterie de démarrage, capable de débiter 10 A, à une tension de 12 V, à pleine charge.

IMPORTANT

Installer la batterie dans un local aéré, séparé du générateur et de tout dispositif qui puisse provoquer de la chaleur ou des étincelles.

Vérifier périodiquement l'état des connexions des bornes et le niveau de l'eau de la batterie. Dans le cas où il serait nécessaire de déconnecter les câbles, respecter l'ordre inverse de celui qui avait été recommandé pour la connexion.

Ne jamais inverser les polarités des câbles de connexion; le générateur et la batterie pourraient subir une détérioration.

Ne jamais connecter d'autres charges à la batterie.

En vue de minimiser les courants galvaniques le (-) de la batterie du groupe électrogène ne doit pas être relié au (-) des autres batteries du bord.

4.2. Branchement du tableau de commande

Ce branchement est réalisable grâce aux borniers (figure 12 - réf. 1), en utilisant les câbles en dotation, déjà reliés au tableau de commande; les bornes à utiliser sont respectivement celles qui correspondent aux numéros de 1 à 9 pour les câbles de commande. Les conducteurs électriques de terre à tresse doivent être reliés à la borne faston (figure 12 - réf. 2), après avoir été soigneusement isolés et en utilisant un faston femelle pré-isolé. Les connexions doivent respecter le schéma code/couleur indiqué ci-après (figure 13).

Bloquer enfin le câble avec les bagues en dotation sur le support plastique approprié (figure 12 - réf. 3).

Sur le tableau de commande se trouvent 5 LED de

fonctionnement et d'alarme (figure 14 - réf. 1), un compteur horaire (figure 14 - réf. 2) et les boutons-poussoirs de démarrage et d'arrêt (figure 14 - réf. 3/4/5).

Pour fixer le tableau de commande, réaliser un orifice selon Figure 14.

IMPORTANT

**Le tableau de commande doit être nécessairement installé car il est indispensable pour le fonctionnement du groupe: ne pas utiliser d'autres dispositifs, différents de la commande livrée avec le groupe, car ils pourraient ne pas être compatibles avec le générateur.
Brancher après avoir déconnecté la batterie.**

ATTENTION

Le tableau de commande est livré avec un câble de liaison de 10 mètres. Il est important que ce câble ne soit pas modifié; il pourrait en dériver un fonctionnement inadéquat du circuit du tableau de commande.

4.3. Raccordement c.a.

Ce raccordement est réalisable grâce au bornier de puissance (figure 15, réf. 1).

Cette gamme prévoit la possibilité d'une utilisation aussi bien à 115 V 50 Hz - 120 V 60 Hz qu'à 230 V 50 Hz - 240 V 60 Hz.

Deux types de raccordements (et donc d'utilisation) sont par conséquent possibles selon les configurations suivantes:

1 - Liaison en parallèle: dans cette configuration nous avons une seule sortie à 115 (120) V entre les points P1 et F2, en reliant les sorties de l'alternateur (P1, F1, P2, F2) selon le schéma de la figure 16.

2 - Liaison en série: dans cette configuration on peut prélever la puissance à une tension 230 (240) V entre les points P1 et F2 selon le schéma de la figure 17.

Dans la liaison en série on peut prélever simultanément la puissance à une tension de 115 (120) V entre les points F1-F2 et P1-P2 qu'à une tension de 230 (240) V entre les points P1 et F2, selon le schéma de la figure 18.

On peut en outre alimenter deux lignes séparées selon la figure 19 sur les sorties P1-F1 et P2-F2.

NOTE: Dans ce cas la puissance que l'on peut prélever de chacune des deux sorties est la moitié de celle nominale figurant sur la plaque.

- S'assurer que la somme des charges à alimenter ne soit pas supérieure à la puissance nominale du groupe électrogène.
- Sur alternateur de commande il y a un interrupteur magnétothermique pour protéger l'alternateur contre des dommages causés par un court-circuit ou une surcharge.
- Nous recommandons de placer, entre le générateur et les applications électriques, des protections magnétothermiques ou similaires, selon les tableaux que nous reportons ci-après.
- Pour obtenir des liaisons aussi bien en parallèle qu'en série utiliser sur le bornier figure 15 - réf. 1 les barrettes appropriées, livrées avec les accessoires du groupe électrogène.

Distribution à tension unique

IS 2.5

TAB 1

Hz	50	60	50	60
V	115	120	230	240
W.	1700	1900	1700	1900
A	14.8	15.8	7.4	7.9

NOTE: Un seul magnétothermique doit être installé dans ce cas (se reporter à la figure 16/17).

Distribution à tension double

	IS 2.5
Hz	50
V	115/230
W	1700
A	7.4
Hz	60
V	120/240
W	1900
A	7.9

NOTE: deux magnétothermiques doivent être installés dans ces cas (se reporter à la figure 18/19), dimensionnés sur les valeurs du courant (A) reprises sur le tableau 2.

4.4. Commutation générateur - réseau

Il faut interposer sur la ligne d'utilisation un commutateur qui permette de commuter les applications du générateur à une ligne d'alimentation externe. Le commutateur doit être dimensionné sur la base de l'entité des charges en jeu; un schéma d'ensemble est fourni par la figure 20.

INHOUD

DE GARANTIE KOMT TE VERVALLEN ALS DE
INBOUW EN HET GEBRUIK NIET VOLGENS DE
SPECIFICATIES IN DEZE INSTALLATIE
HANDLEIDING GEBEURT.

1 INSTALLATIE

1.1	Installatieruimte	24
1.2	Montage in het schip	24
1.3	Ventilatie	24

2 KOELSYSTEEM

2.1	Externe koelsysteem	24
2.2	Voorbeeld van installatie boven de waterlijn	24
2.3	Voorbeeld van installatie onder de waterlijn	24
2.4	Componenten	25
2.5	Nat uitlaatsysteem	25

3 BRANDSTOFSYSTEEM

3.0	Brandstofsysteem	25
-----	------------------------	----

4 ELEKTRISCHE AANSLUITINGEN

4.1	Accu	26
4.2	Bedieningspaneel	26
4.3	Wisselstroom	26
4.4	Hoofdschakelaar	27

**GEVAAR**

Wijst op een drijgende gevaarlijke situatie die, als u deze omstandigheden niet vermijdt, (dodelijk) lichamelijk letsel op kan leveren.

**WAARSCHUWING**

Wijst op een mogelijk gevaarlijke omstandigheid die, als u deze omstandigheden niet vermijdt, lichamelijk letsel en/of schade aan de apparatuur tot gevolg kan hebben.

**VOORZICHTIG**

Wijst op een mogelijk gevaarlijke omstandigheid die, als u deze omstandigheden niet vermijdt, matig lichamelijk letsel en/of schade aan de apparatuur tot gevolg kan hebben. Waarschuwt ook om veilig te werken.

**INFORMATIE**

Belangrijke informatie. Als de machine niet conform deze informatie wordt gebruikt kan de garantie in gevaar komen.

MASE streeft er naar continue haar producten te verbeteren. Modificaties kunnen zonder mededeling vooraf worden doorgevoerd.

1.0. INSTALLATIE

1.0 Installatie

De generator moet in een voldoende geventileerde omgeving staan, met voldoende aanvoer voor de verbrandingslucht. De ruimte moet gescheiden van andere vertrekken en geluidswerend zijn uitgevoerd. De generator moet zo geplaatst zijn dat deze goed toegankelijk is voor normaal onderhoud. Voortstuwingsmotoren mogen in de zelfde ruimte staan opgesteld, mits bovenstaande voorwaarden in aanmerking worden genomen.

1.2. Montage in het schip

Om de generator goed vast te zetten moet deze op een frame worden gemonteerd die voldoende sterk is en trillingen kan absorberen. Boorgaten volgens fig. 1.

1.3 Ventilatie

De generator is uitgerust met een gesloten systeem van geforceerde luchtkoeling en voorzien van een lucht/water warmtewisselaar.

De verbrandingslucht wordt door openingen in de basis van de omkapping aangezogen (fig.1). Deze moeten dus open blijven.

2.0 KOELSYSTEEM

De generator wordt gekoeld door een open systeem van buitenwater middels een lucht/water warmtewisselaar. Het debiet voor het buitenwater is:
IS2.5 900 liter/uur

Een uitlaatsysteem voor het afvoeren van het koelwater/ uitlaatgas mengsel dient aanwezig te zijn (zie hoofdstuk 2).

2.1 Externe koelsysteem

Schepen gebruiken gewoonlijk één van de twee systemen voor het innemen van buitenwater (fig.3).

- 1 - direct open huiddoorvoer
- 2 - systeem met schelp

Mase beveelt het gebruik van systeem 1. aan. Dit systeem voorkomt het gevaar dat water onder druk langs de waterpomp de motor binnendringt.

INFORMATIE

Gebruik geen afscherming van de waterinlaat.

HET HUIDDOORVOERSYSTEEM VAN MASE IS AANGEPAST OM HET BINNENDRINGEN VAN VERVUILING TE VOORKOMEN. ALS ANDERE, OP DE MARKT VERKRIJGBARE, SYSTEMEN GEBRUIKT WORDEN MOETEN DEZE VAKER WORDEN GECONTROLEERDEN SCHOONGEMAAKT.

Het systeem met schelp kan de volgende problemen veroorzaken.

- a - Gemonteerd met de sleuven in de vaarrichting. Gedurende de vaart met de generator buiten werking kan door de opgebouwde druk water langs de waterpomp door de uitlaat de motor binnendringen.
- b - Gemonteerd met de sleuven naar achteren gericht. Gedurende de vaart kan nu onderdruk ontstaan. De waterpomp kan nu onvoldoende pompen waardoor oververhitting van de generator dreigt. Ook kunnen er startproblemen van de pomp optreden waardoor de impeller kapot kan gaan.

2.2 Voorbeeld van installatie boven de waterlijn (fig.4)

2.3 Voorbeeld van montage onder de waterlijn (fig.5).

2.4 Componenten

- 1- huiddoorvoer



Als de generator meer dan 1 meter boven de waterlijn is gemonteerd, moet er een terugslagklep worden gemonteerd achter de huidafsluiter (1 van fig. 6). Dit voorkomt dat het systeem leegloopt als de generator niet draait. Hierdoor zou bij het opstarten de impeller van de waterpomp kunnen beschadigen. Om de zelfde reden dient de zuigleiding bij een eerste opstart handmatig met water gevuld te worden.

- 2 - kogelafsluiter, 1/2"

- 3 - kogelafsluiter, 1/2"

Deze dient om het water te kunnen aftappen bij langdurige stilstand of onderhoud aan de generator.

- 4 - Waterfilter met kijkglas.

Voorkomt binnendringen van waterplanten of zand.



Het filter dient fijnmazig te zijn. Mesh 2 (470 micron) is aanbevolen voor een goede werking.

- 5 - Beluchter. Deze klep zorgt dat de druk in het systeem niet onder de luchtdruk kan dalen. Anders zou water de generator in kunnen lopen. Een beluchter moet gemonteerd worden als de injectiebocht van de generator minder dan 15 cm. boven de waterlijn zit. De beluchter dient minstens 50 cm. boven de waterlijn gemonteerd te zijn (zie fig. 8/9).



De beluchtingsslang van de beluchter dient vanaf de beluchter af te lopen om ophoping van water bij uitgeschakelde generator te voorkomen (zie fig. 7).

Opm.: -De beluchtingsslang naar de bilge of naar een huiddoorvoer ruimschoots boven de waterlijn laten lopen. Er kan tijdens bedrijf kleine hoeveelheden water uit komen.
-De voet van de omkasting zijn reeds voorzien van twee gaten voor de beluchter.

2.5 Nat uitlaatsysteem

Het uitlaatsysteem dient geheel gescheiden te zijn van dat van de hoofdmotor.



De maximale slanglengte van het waterslot tot aan het hoogste punt in het uitlaatsysteem bedraagt 2 meter. Anders kan er te veel water teruglopen het waterslot in.

- 1- Waterslot (minimale inhoud 3,5 liter)

Deze dient op of onder het niveau van de voet van de omkasting van de generator te worden gemonteerd. Het waterslot voorkomt teruglopen van water naar de generator en dempt het uitlaatlawaai.

- 2 - Demper.

Deze dempt het uitlaatlawaai verder en dient minimaal 1 meter van de huiddoorvoer te worden gemonteerd.

- 3 - Aftapkraan.

3.0 BRANDSTOFSTEEEM

De set wordt van brandstof voorzien via brandstofslangen gemarkeerd met "Diesel" voor de toevoer en "Diesel return" voor de retour naar de tank (fig. 10). Een brandstoffilter met waterafscheider dient in de brandstoftoevoerleiding te worden gemonteerd. Als de tank 50 cm. of meer onder de brandstofpomp van de generator ligt dient een terugslagklep met een openingsdruk van minder dan 50 mbar. in de brandstoftoevoerleiding te worden gemonteerd. De brandstofslangen dienen een binnendiameter te hebben van 6,3 mm. Het materiaal moet voldoen aan ISO 7840.



De generator is voorzien van een automatische ontluchting. Als handmatig ontlichten nodig is kan op "ON" gedrukt worden. Wacht nu 30 sec. alvorens te starten.



Het brandstoffilter dient een verwisselbaar element te hebben en een fijnheid van 5 tot 10 micron.

4. ELEKTRISCHE AANSLUITINGEN

4.1 Accu

Gebruik een aparte accu van 12 V en met een minimum capaciteit van 30 Ah. als startaccu. Gebruik kabels met een doorsnede van tenminste 25 mm² als de lengte minder dan 5 meter bedraagt. Anders tenminste 35 mm² gebruiken. Sluit de kabels aan volgens fig. 11.

- Sluit de pluspool [+] van de accu aan de pluspool [+] van de startmotor.
- Sluit vervolgens de minpool [-] van de accu op de met [-] gemarkeerde plaats op de generator aan.
- Bescherm de aansluitingen op de accu met vaseline. De generator is voorzien van een acculader voor het laden van zijn eigen startaccu. (max. 10 A bij 12 V)



Monteer de accu in een goed geventileerde omgeving, weg van elke mogelijke warmte en ontstekingsbron zoals de generator zelf. Controleer geregeld de accupolen en het vloeistofnivo van de accu. Indien de kabels moeten worden losgenomen volg dan bovengenoemde instructies in omgekeerde volgorde. Let op niet de accukabels te verwisselen. Dit kan grote schade aan de generator en accu tot gevolg hebben. Sluit geen andere verbruikers aan op deze accu.

Om galvanische stromen te minimaliseren mag de generatoraccu niet verbonden worden met andere accu's aan boord.

4.2 Bedieningspaneel

Deze aansluiting kan gemaakt worden middels het aansluitpaneel (1 van fig. 12). Gebruik de kabel die aan het bedieningspaneel is bevestigd. De te gebruiken connectoren zijn genummerd 1 tot en met 9. De afschermingskabel dient op een aparte terminal (2 van fig. 12) met een geïsoleerde kabelschoen te worden bevestigd. Volg de kleurcoderingen van fig. 13 en gebruik een trekcontlasting op 3 van fig. 12.

Het bedieningspaneel bevat 5 LEDS voor controle en alarm (1 van fig. 14), een urenteller (2 van fig. 14) en start en stop knoppen (3/4/5 van fig. 14).

Voor bevestigen zie maten van fig. 14.



Voor bediening van de generator moet het paneel worden gebruikt. Geen andere dan bijgeleverde onderdelen gebruiken! Maak de accukabels los als u aan het paneel werkt.



Het bedieningspaneel is voorzien van max. 10 meter kabel. Deze lengte mag niet zelf worden veranderd daar anders bedieningsproblemen kunnen optreden.

4.3 Wisselstroom

De wisselstroom aansluitingen zitten op 1 van fig. 15.

De generator wordt in de volgende spanningen geleverd.
115V - 50 Hz. 230V - 50 Hz.

1 -Parallele aansluiting.

Er zit een brug tussen P1-P2 en F1-F2. De spanning (115 V) kan afgetakt worden van P1 en F2. Zie fig. 16.

2 -Seriële aansluiting.

Er zit een brug tussen P2-F1. De spanning (230 V) kan afgetakt worden van P1 en F2. Zie fig. 17.

-Het is ook mogelijk, bij seriële aansluiting, om tegelijkertijd 115 V af te takken van F1 en F2 of P1 en P2. Zie fig. 18.

-Ook is het mogelijk twee aparte lijnen van 115 V te gebruiken. Er wordt dan geen brug gemonteerd.

Opm.: In dit geval kan slechts de helft van het maximale vermogen per aansluiting worden afgenomen.

- Zorg dat de som van de belastingen het nominale vermogen niet overstijgt.

- Auf den Armaturen befindet sich ein magnetothermischer , der die Bediener und den Wechselstromgenerator vor durch Kurzschlüsse oder Überlastungen verursachten Schäden schützt.

- Automatische zekeringen dienen in alle gevallen te worden gebruikt volgens onderstaande tabellen.

- De bovengenoemde aansluitingen dienen gemaakt te worden op de terminals 1 van fig. 15.

Enkele stroomafname

TAB 1

IS 2.5				
Hz	50	60	50	60
V	115	120	230	240
W.	1700	1900	1700	1900
A	14.8	15.8	7.4	7.9

Opm.:In deze gevallen is slechts één automatische zekering vereist.

Dubbele stroomafname

TAB 2

IS 2.5	
Hz	50
V	115/230
W	1700
A	7.4
Hz	60
V	120/240
W	1900
A	7.9

Opm.:In deze gevallen dienen twee automatische zekeringen te worden gebruikt, zie fig. 18 en 19. Voor de waarden zie tabel 2.

4.4 Hoofdschakelaar

Een keuzeschakelaar dient gemonteerd te worden indien u wilt kunnen overschakelen van generator- naar walstroom (fig. 20).

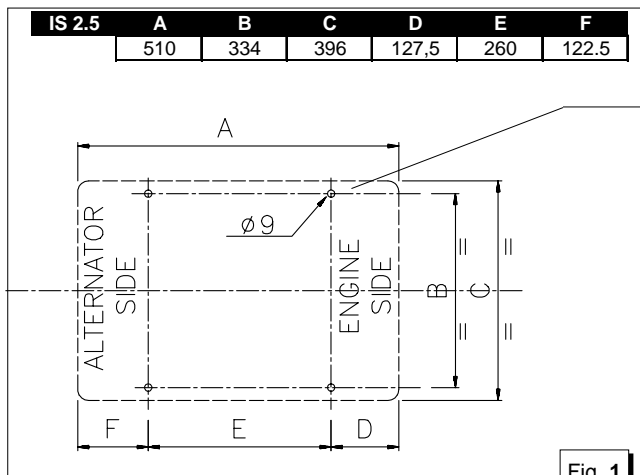


Fig. 1

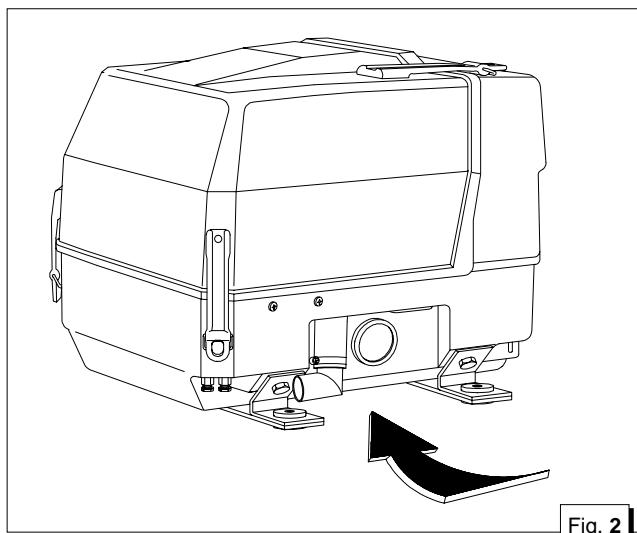


Fig. 2

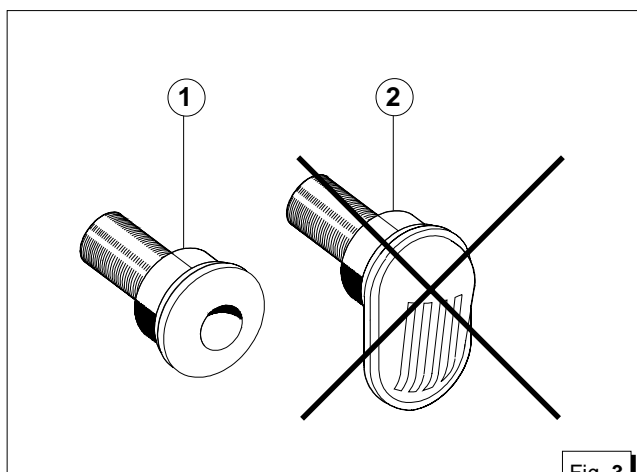


Fig. 3

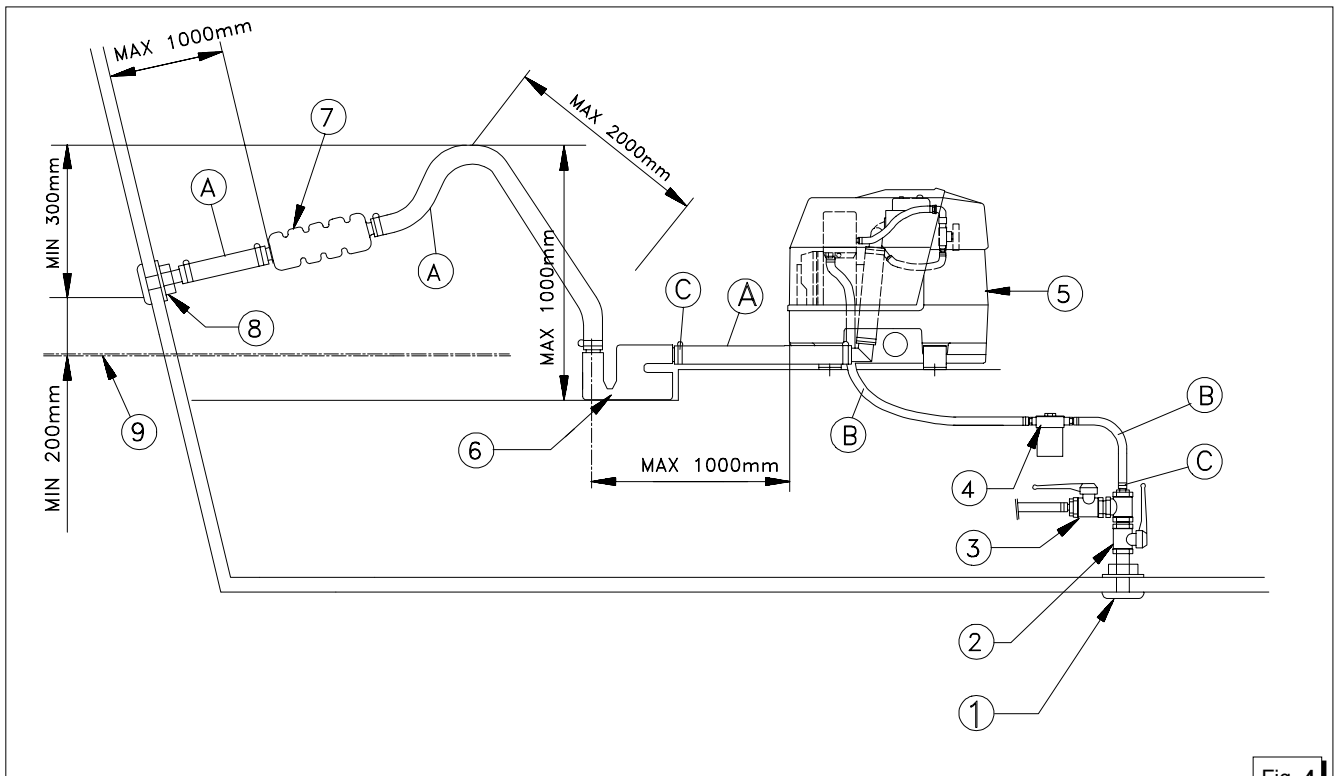


Fig. 4

- 1 Meerwasseransaugleitung
- 2 Wasserhauptschahn
- 3 Hahn zur Entleerung der Anlage
- 4 Wasserfilter
- 5 Elektroaggregat
- 6 Auspuff
- 7 Schalldämpfer
- 8 Rohrstützen des Meerwasserauslasses
- 9 Wasserlinie

WICHTIG

- A** - Leitungen - Innendurchmesser 45 mm
B - Leitungen aus Neopren - Innendurchmesser 15 mm
C - Befestigungsschellen.

ACHTUNG

**Es ist sehr wichtig, die
auf der Abb. 4 aufgeführten Maße zu beachten.**

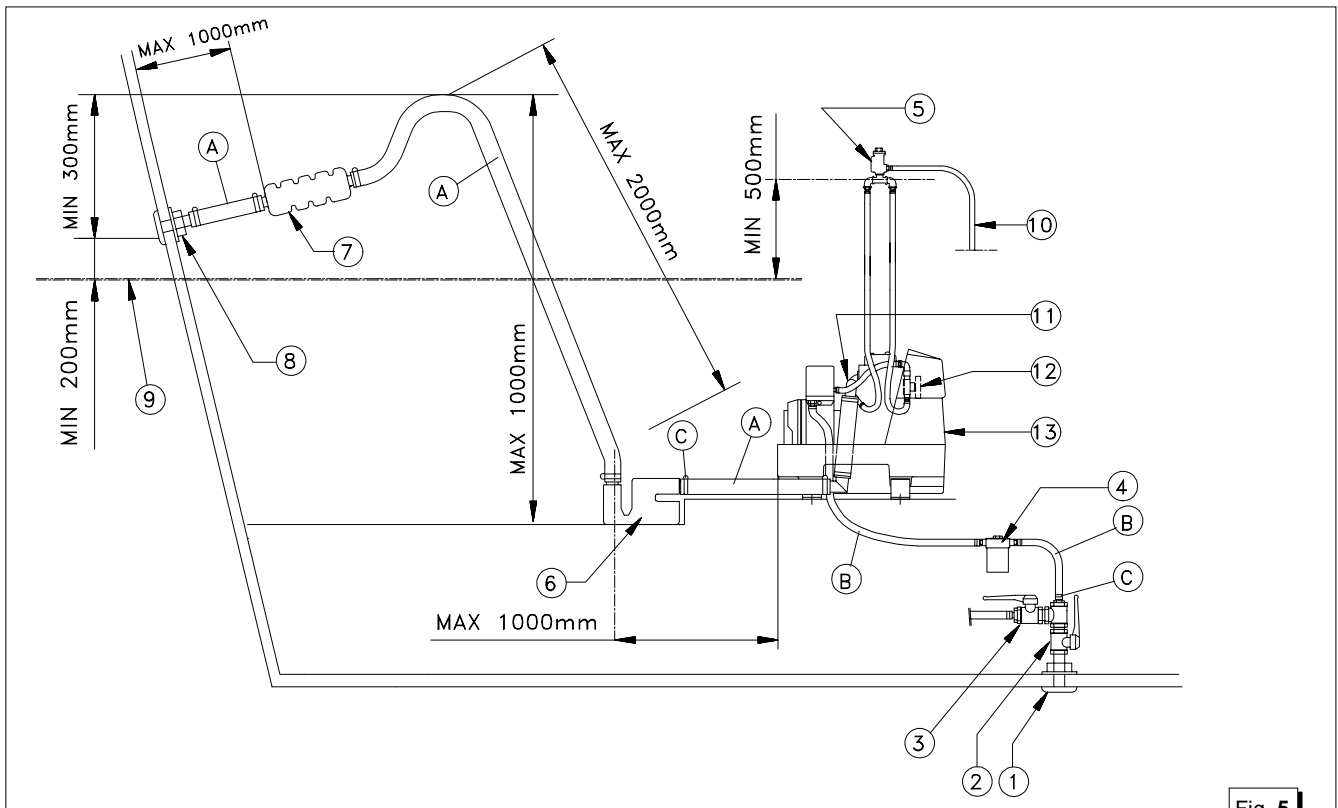


Fig. 5

- 1 Meerwasseransaugleitung
- 2 Anlagenhauptahn
- 3 Hahn zur Entleerung der Anlage
- 4 Wasserfilter
- 5 Antisiphonventil
- 6 Auspuff
- 7 Schalldämpfer
- 8 Rohrstützen des Meerwasserauslasses
- 9 Wasserlinie
- 10 Dränage
- 11 Auslassmischer
- 12 Wasserpumpe
- 13 Elektroaggregat

WICHTIG

- A - Leitungen - innerer Durchmesser 45 mm
 B - Leitungen aus Neopren - Innendurchmesser 15 mm
 C - Befestigungsschellen.

ACHTUNG

Es ist sehr wichtig, die
 auf der Abb. 5 aufgeführten Maße zu beachten.

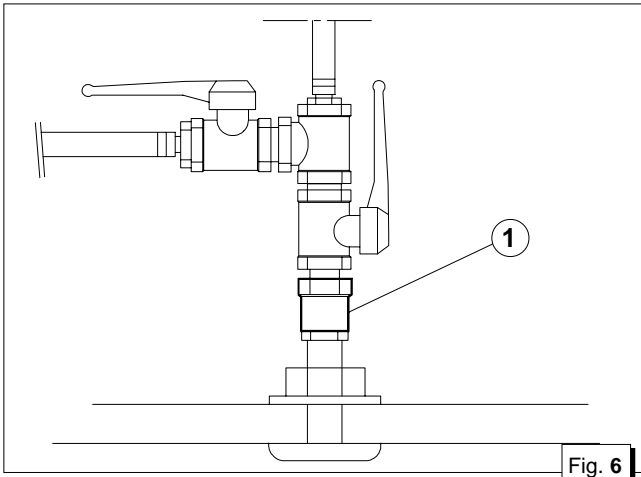


Fig. 6

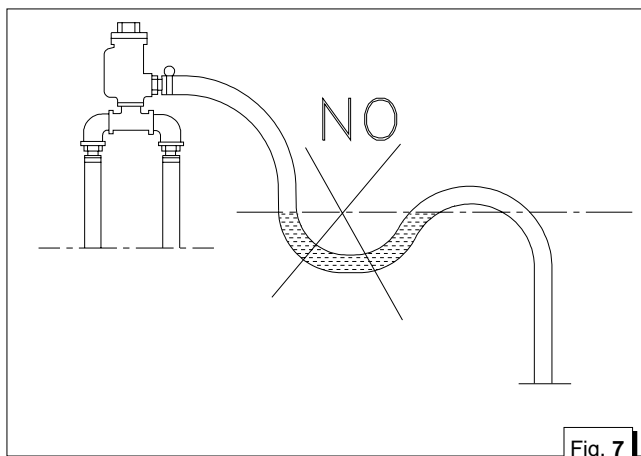


Fig. 7

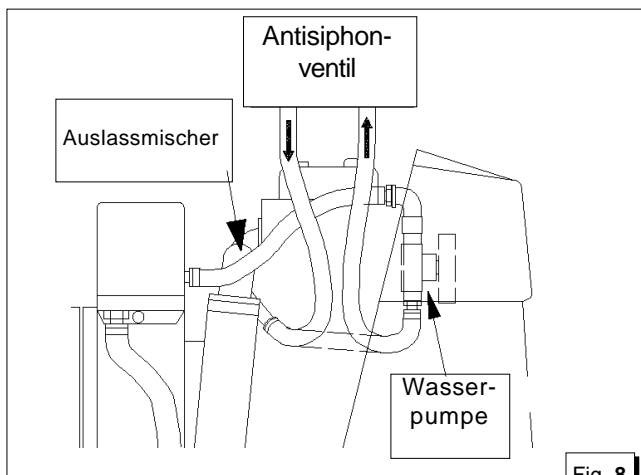


Fig. 8

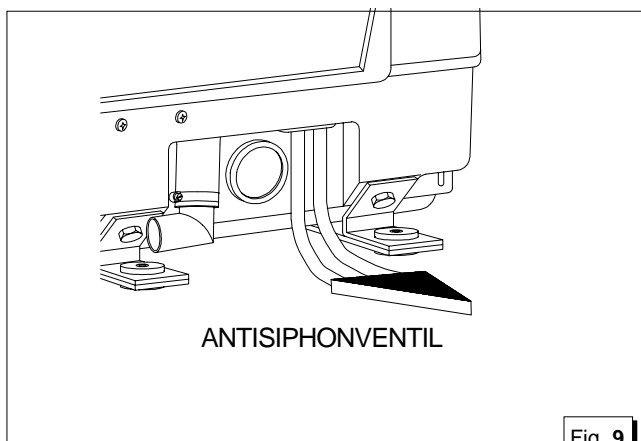


Fig. 9

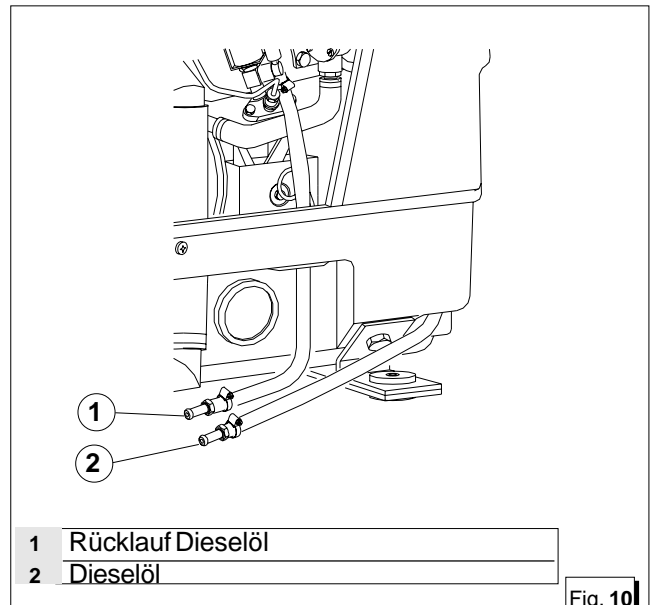


Fig. 10

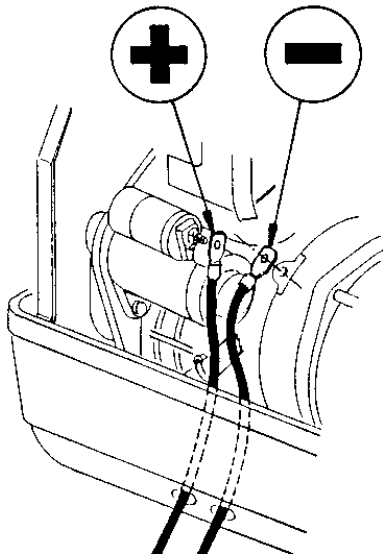


Fig. 11

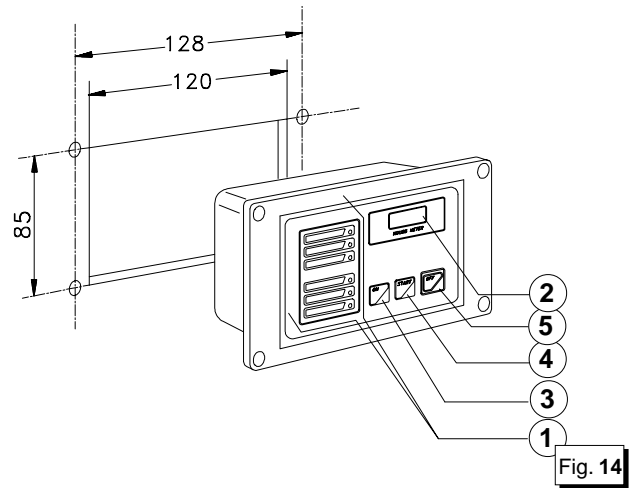


Fig. 14

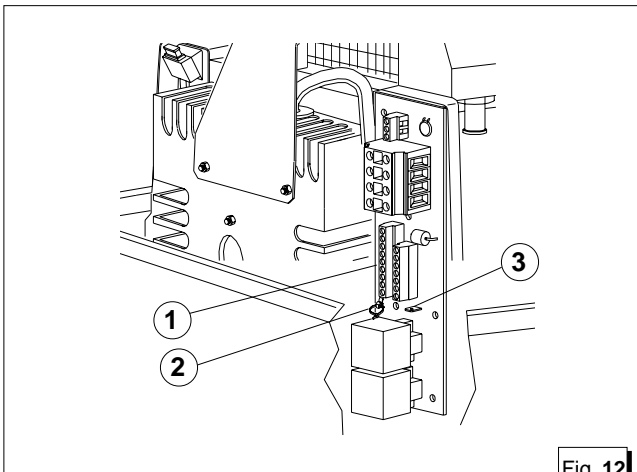


Fig. 12

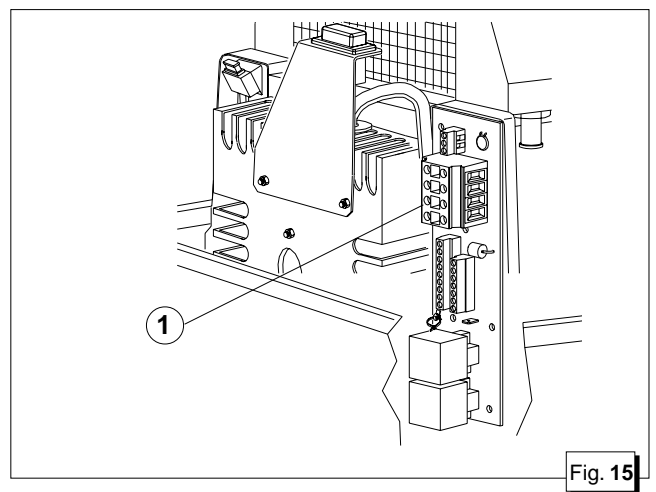


Fig. 15

ANSCHLUSSARMATURENBRETT	
NUMERIERUNG BEFEHLSKARTE	FARBE
1	BRAUN
2	WEISS
3	BLAU
4	GRAU
5	GRÜN
6	ROSA
7	GELB
8	SCHWARZ
9	ROT
9X 0,35 mm	METALLGEFLECHT

Fig. 13

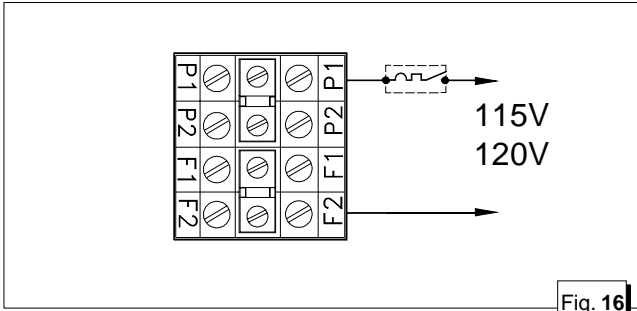


Fig. 16

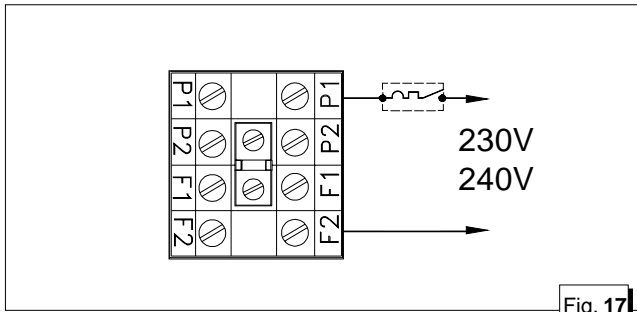


Fig. 17

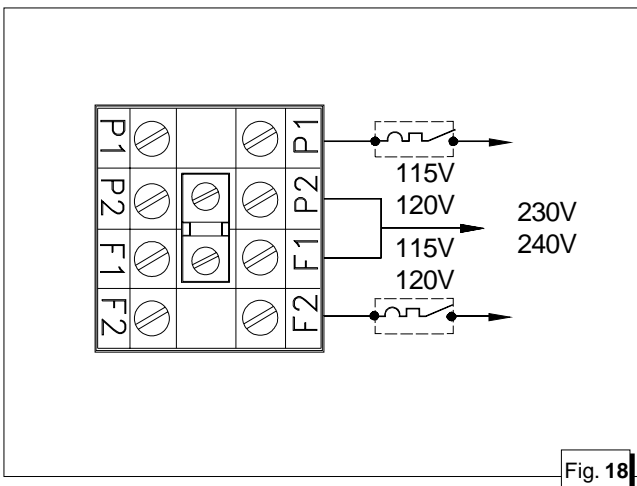


Fig. 18

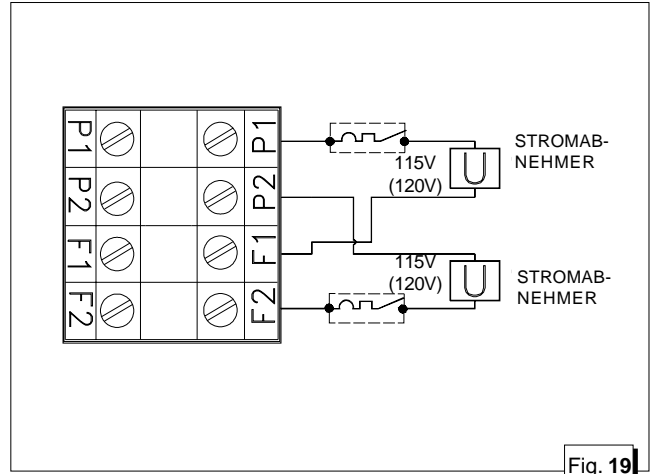


Fig. 19

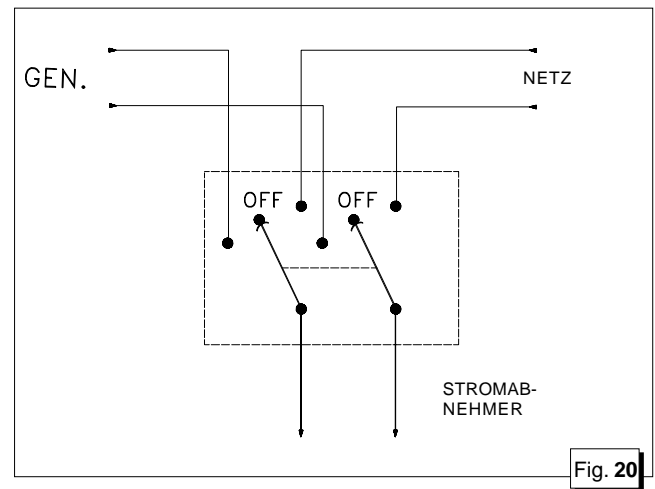


Fig. 20

INHALTSVERZEICHNIS

1	INSTALLATION	
1.1	Eigenschaften des Raums	35
1.2	Verankerung des Aggregats	35
1.3	Ventilation	35
2	KÜHLWASSERKREIS	
2.1.	System zur Zufuhr von Meerwasser	35
2.2	Typische Installation mit Elektroaggregat über der Wasserlinie	35
2.3.	Typische Installation mit Elektroaggregat unter der Wasserlinie	35
2.4.	Komponenten	36
2.5.	Auslasssystem	36
3	BRENNSTOFFKREIS	
3.0	Brennstoffkreis	37
4	ELEKTROANSCHLÜSSE	
4.1.	Anschluss der Batterie	37
4.2.	Anschluss des Schaltbretts	37
4.3.	AC-Anschluss	38
4.4.	Umschaltung Generator - Netz	38

1.0. INSTALLATION

1.1. Eigenschaften des Raums

- Der Generator ist in einem ausreichend belüfteten Raum zu installieren, der die geringe Luftmenge, die zur Verbrennung des Motors notwendig ist, gewährleisten kann.
- Der Raum muss von den bewohnbaren Bereichen getrennt und schallisoliert sein.
- Der Generator ist so zu positionieren, dass die normalen Wartungsarbeiten leicht auszuführen sind.
- Es wird die Installation in den Räumen der Antriebsmotoren empfohlen, sofern diese den oben genannten Bedingungen entsprechen.
- Die Luft muss sauber sein.
- Die Lufttemperatur in dem Installationsraum muss zwischen -5°C und +40°C liegen.
- Die relative Luftfeuchtigkeit darf bei einer Höchsttemperatur von +40°C nicht höher als 50% sein. Bei Temperaturen von +20°C kann eine relative Feuchtigkeit von 90%, bei +25°C von 100% zugelassen werden.

1.2. Verankerung des Aggregats

Zur Befestigung des Aggregats ist ein Untergestell vorzusehen, das das Gewicht und die Vibrationen trägt. Die Bohrung des Untergestells sind unter Befolgung der Angaben auf der Abb. 1 auszuführen.

1.3. Ventilation

Der Generator ist mit einem internen System zur forcierten Kühlung ausgestattet, das sich eines Wasser-/Lufttauschers bedient.

Die zur Verbrennung erforderliche Luftmenge wird durch die Öffnung auf dem Untergestell angesaugt (Abb. 2): Es ist deshalb sicherzustellen, dass diese Öffnung stets vollkommen frei ist.

2.0. KÜHLWASSERKREIS

In den in diesem Handbuch beschriebenen Elektroaggregaten wird der Motor durch ein System mit offenem Kreis gekühlt, in dem Meerwasser zirkuliert. Der Durchfluss in dem Meerwasserkreis beträgt 900 l/h (IS 2,5).

Bei der Installation ist es erforderlich, einen Kreis für die Meerwasserzufuhr zur Kühlung und ein System für den Auslass des Verbrennungsgas-/Wassergemischs vorzusehen.

2.1. System zur Zufuhr von Meerwasser

Normalerweise werden auf Schiffen zwei Systeme zur Wasserimmission verwendet (Abb. 3).

- 1 - System mit direkter Ansaugleitung
- 2 - System mit Ablenker

Die Firma MASE empfiehlt das System mit direkter Ansaugleitung Punkt 1 Abb. 3, denn dieses System verhindert, dass Wasser unter Druck in die Ansaugleitungen eintritt. Es erzeugt nämlich einen Unterdruck, der leicht von der Wasserpumpe des Elektroaggregats überwunden werden kann.

WICHTIG

Es darf keine Schutzhaube irgendwelcher Art an dem System mit direkter Ansaugleitung angebracht werden.

DAS VON DER FIRMA MASE GELIEFERTE SYSTEM MIT DIREKTER ANSAUGLEITUNG IST VERÄNDERT WORDEN, UM ZU VERMEIDEN, DASS FESTSTOFFE IN DIE ANLAGE EINDRINGEN UND SIE VERSTOPFEN. DIE VERWENDUNG ANDERER HANDELSÜBLICHER MATERIALIEN ERFORDERT EINE GRÖßERE AUFMERKSAMKEIT UND EINE HÄUFIGERE REINIGUNG.

Das System mit Ablenker kann dagegen folgende Probleme verursachen:

- a - Bei einer Montage mit den Schlitzöffnungen in Richtung Bug In diesem Fall entsteht während der Navigation und bei ausgeschaltetem Elektroaggregat ein Druck in der Wasserimmissionsleitung, der dazu führen kann, dass sich die Anlage bis zu den Auslassöffnungen füllt und so Wasser in die Zylinder eintreten kann.
- b - Bei einer Montage mit den Schlitzöffnungen in Richtung Heck.
In diesem Fall kann während der Navigation ein solcher Unterdruck in der Wasserimmissionsleitung entstehen, der verhindert, dass die Wasserpumpe die Kühlanlage startet, oder der den Durchfluss einschränkt, sodass es zu einer Überhitzung des Elektroaggregats kommt.

**2.2. Typische Installation mit Elektroaggregat über der Wasserlinie :
siehe Abb. 4**

**2.3. Typische Installation mit Elektroaggregat unter der Wasserlinie :
siehe Abb. 5**

2.4. Komponenten

- 1 - Meerwasseransaugleitung des direkten Typs 1/2".

WICHTIG

Wird das Aggregat in einer Höhe von mehr als 1 m über der Wasserlinie installiert, ist es erforderlich, nach der Meerwasseransaugleitung (Abb. 6, Punkt 1) ein Rückschlagventil zu montieren, das das Entleeren des Wasserkreises bei ausgeschaltetem Motor verhindert. Bei einer Entleerung während des Starts kann das Laufrad der Wasserpumpe beschädigt werden. Aus dem gleichen Grund ist es bei dem ersten Start des Aggregats erforderlich, die Ansaugleitung von dem Ventil bis zur Pumpe manuell zu füllen.

- 2 - Kugelhahn (Hauptanlage) 1/2".

- 3 - Kugelhahn (Anlagenleerung) 1/2".

Er dient dazu, die Kühlanlage des Elektroaggregats für allgemeine Wartungsarbeiten oder bei langen Stillstandzeiten zu entleeren.

- 4 - Wasserfilter (überprüfbar).

Er muss den Kühlkreis wirksam vor dem Eintritt von Schlamm, Sand und Algen schützen.

WICHTIG

Die Art des Filternetzes muss fein sein.

Es wird der Typ mit einer Lochgröße von 2 - 470 Mikron empfohlen. Andere Maße würden keine korrekte Filterleistung ermöglichen.

- 5 - Antisiphonventil: Es handelt sich um ein Ventil, das den Kühlkreis bei ausgeschaltetem Motor auf den Atmosphärendruck bringt. Auf diese Weise wird das Phänomen der Siphonierung vermieden.

Seine Verwendung ist zwingend erforderlich, wenn der Generator mit Auslassmischer auf oder unter der Wasserlinie installiert ist. Es ist mindestens 50 cm über dem Meeresspiegel zu positionieren. (siehe Abb. 8/9).

WICHTIG

Die Drainageleitung des Antisiphonventils muss zwingend unterhalb des Ventils verlaufen. Auf diese Weise werden Wasseransammlungen in der Leitung verhindert, denn die Leitung muss immer leer bleiben, damit beim Ausschalten des Aggregats Luft durch sie hindurch strömen kann.
(siehe Abb. 7).

N.B.: Es wird empfohlen, die Drainageleitung in den Kielraum zu führen, weil während der normalen Funktionsweise kleine Wassermengen aus ihr austreten könnten. Der Kasten ist bereits mit 2 Öffnungen für den Anschluss des Antisiphonventils versehen (Abb. 9).

2.5. Auslasssystem

Das System zum Auslass von Verbrennungsgas/Wasser des Generators muss von dem der Hauptmotoren unabhängig sein.

WICHTIG

Die Länge des Rohrs von dem höchsten Punkt der Auslassleitung bis zum Auspuff darf nicht mehr als 2 m betragen, um zu vermeiden, dass beim Ausschalten des Aggregats das in der Auslassleitung verbliebene Wasser zum Motor zurückfließen kann, nachdem der Taumelscheibenauspuff gefüllt worden ist.

- 1 - Taumelscheibenauspuff (Fassungsvermögen 3,5 Liter).

Er dämpft das Auslassgeräusch und verhindert den Wasserrückfluss zum Motor. Es wird empfohlen, den Auspuff nicht mehr als 1 m von dem Generator entfernt zu installieren und ihn auf der gleichen oder einer geringeren Höhe des Generatoruntergestells zu positionieren.

- 2 - Schalldämpfer.

Er reduziert das Geräusch weiterhin. Es wird empfohlen, ihn nicht mehr als 1 m von dem Rohrstützen des Meerwasserauslasses entfernt zu installieren.

- 3 - Rohrstützen des Meerwasserauslasses

Er ist in einer solchen Position zu installieren, dass er sich stets über dem Meeresspiegel befindet.

3.0 BRENNSTOFFKREIS

Das Aggregat wird mit Dieselöl versorgt. Die Versorgung erfolgt über die Anschlussstücke, die mit den Aufschriften „DIESELÖL“ und „RÜCKLAUF DIESELÖL“ gekennzeichnet sind (Abb. 10, Punkt 1-2). Das zuletzt genannte Anschlussstück dient für den Rücklauf des überschüssigen Brennstoffes. **Bei dem Anschluss an den Brennstofftank ist ein Brennstofffilter einzusetzen.** Außerdem entspricht es der üblichen Praxis, auf der Versorgungslinie unterhalb des Tanks einen Hahn und ein Sperrventil (Rückschlagventil nur bei Höhenunterschieden von mehr als 50 cm) einzusetzen, um zu vermeiden, dass sich die Brennstoffanlage aus irgendeinem Grund entleert. Es ist ein Ventil mit einer Öffnung von 50 Millibar zu verwenden.

Die Brennstoffschläuche müssen aus gegen Hydrokarbide resistentem Gummi bestehen und einen Innendurchmesser von 6 mm aufweisen.

WICHTIG

Das Aggregat ist mit einer automatischen Naphtaleerung ausgestattet.

Falls die manuelle Leerung erforderlich sein sollte, ist die Drucktaste „ON“ auf dem Steuerpult zu drücken. Anschließend müssen 30 Sekunden vergehen, bevor das Aggregat gestartet wird.

WICHTIG

Der Brennstofffilter muss eine Kartusche mit einem Filtergrad von 5 bis 10 Mikron enthalten.

4.0 ELEKTROANSCHLÜSSE

4.1 Anschluss der Batterie

Zum Starten des Aggregats ist es erforderlich, eine unabhängige Batterie zu 12 V mit einer Kapazität von mindestens 18 - 30 Ah zu verwenden.

Die Batterie wird entsprechend der Abb. 11 mit Kabeln, die bis zu Entfernungen von 5 m einen Durchmesser von 25 mm² und für größere Entfernungen einen Durchmesser von 35 mm² aufweisen müssen, an die Klemme des Generators angeschlossen. Dabei sind die Arbeitsgänge in der folgenden Reihenfolge auszuführen:

- Erst den Pluspol (+) der Batterie an das mit dem Symbol (+) gekennzeichnete Endstück auf dem Generator anschließen. (STARTERMOTOR)
- Anschließend den Minuspol (-) der Batterie an das mit dem Symbol (-) gekennzeichnete Endstück auf dem Generator anschließen.
- Die Verbindungen mit einem spezifischen Mineralfett bedecken, um Oxydationen und Korrosionen zu reduzieren.

Der Generator ist mit einer elektronischen Vorrichtung zum automatischen Wiederaufladen der Startbatterie ausgestattet. Sie ist in der Lage, bei einer Spannung von 12 V in vollständig geladenem Zustand 10 A abzugeben.

WICHTIG

Die Batterie ist in einem belüftetem Raum getrennt von dem Generator und von jeder Vorrichtung, die Wärme oder Funken verursachen kann, zu installieren. Der Zustand der Klemmenanschlüsse und der Wasserstand in der Batterie sind regelmäßig zu überprüfen. Falls es erforderlich werden sollte, die Kabel zu trennen, ist in der umgekehrten Reihenfolge, die für deren Anschluss vorgeschrieben ist, vorzugehen. Die Polarität der Anschlusskabel darf nicht umgekehrt werden. Der Generator und die Batterie könnten ernsthaft beschädigt werden.

Es dürfen keine anderen Stromabnehmer an die Batterie angeschlossen werden.

Um die galvanischen Ströme auf ein Minimum zu reduzieren, darf der Minuspol (-) der Batterie des Elektroaggregats nicht an den Minuspol (-) der anderen Bordbatterien angeschlossen werden.

4.2. Anschluss des Schaltbretts

Dieser Anschluss kann mit Hilfe der Klemmenbretter (Abb. 12, Punkt 1) ausgeführt werden, indem die mitgelieferten und bereits an das Schaltbrett angeschlossenen Kabel verwendet werden. Bei den zu verwendenden Klemmen handelt es sich jeweils um die von 1 bis 9 gekennzeichneten Klemmen für die Steuerkabel. Die Massengeflechte sind an die Faston-Klemme (Abb. 12, Punkt 2) anzuschließen. Dazu sind sie sorgfältig zu isolieren und es ist eine vorisolierte Fast-on-Steckerbuchse zu verwenden. Bei den Anschlüssen ist das im folgenden aufgeführte Code-/Farbschema (Abb. 13) zu beachten. Außerdem ist das Kabel mit den mitgelieferten Schellen an der eigens dazu vorgesehenen Kunststoffhalterung zu befestigen (Abb. 12, Punkt 3). Auf dem Schaltbrett sind 5 Funktions- und Alarmleds (Abb. 14, Punkt 1), ein Stundenzähler (Abb. 14, Punkt 2) und die Drucktasten für den Start und das Anhalten (Abb. 14, Punkt 3/4/5) vorhanden. Zur Befestigung des Schaltbretts ist es erforderlich, eine Bohrung entsprechend der Abb. 14 auszuführen.

WICHTIG

Das Schaltbrett wird notwendigerweise installiert, da es für die Funktionsweise des Aggregats unverzichtbar ist: es dürfen keine Vorrichtungen benutzt werden, die von der mit dem Aggregat mitgelieferten Steuerung abweichen, da diese nicht mit dem Generator selbst kompatibel sein könnten.

Der Anschluss ist bei getrennter Batterie auszuführen.

ACHTUNG

Das Schaltbrett wird mit einem 10 Meter langen Anschlusskabel geliefert. Es ist wichtig, dass dieses Kabel nicht verändert wird. Eine Veränderung könnte zu einer unsachgemäßen Funktionsweise des Schaltbrettkreises führen.

4.3. AC-Anschluss

Dieser Anschluss kann mit Hilfe des Leistungsklemmenbretts ausgeführt werden (Abb. 15, Punkt 1).

Diese Palette sieht die Möglichkeit einer Verwendung sowohl bei 115 V 50 Hz - 120 V 60 Hz als auch bei 230 V 50 Hz - 240 V 60 Hz vor.

Es sind daher zwei Anschlussmöglichkeiten (und folglich Verwendungsmöglichkeiten) gemäß den nachstehenden Anordnungen gegeben.

1 - Parallelschaltung : In dieser Konfiguration liegt ein einziger Ausgang zu 115 (120) V zwischen den Punkten P1 und F2 vor, wenn die Ausgänge des Wechselstromgenerators (P1, F1, P2, F2) gemäß dem Schema auf der Abb. 16 angeschlossen werden.

2 - Reihenschaltung : In dieser Konfiguration ist es möglich, Leistung bei einer Spannung von 230 (240) V zwischen den Punkten P1 und F2 zu entnehmen (siehe Schema der Abb. 17).

Bei der Reihenschaltung ist es möglich, die Leistung gleichzeitig sowohl bei einer Spannung von 115 (120) V zwischen den Punkten F1-F2 und P1-P2 als auch bei einer Spannung von 230 (240) V zwischen den Punkten P1 und F2 zu entnehmen (siehe Schema der Abb. 18). Es ist außerdem möglich, zwei getrennte Linien wie auf Abb. 19 auf den Ausgängen P1-F1 und P2-F2 zu versorgen.

***N.B.:** In diesem Fall beträgt die Leistung, die von jedem der beiden Ausgänge entnommen werden kann, die Hälfte der auf dem Maschinenschild angegebenen Nennleistung.*

- Versichern Sie sich, dass die Summe der zu versorgenden Stromabnehmer die Nennleistung des Elektroaggregats nicht überschreitet.
- Auf dem Wechselstromgenerator befindet sich ein Wärmeschalter, der den Wechselstromgenerator vor durch Kurzschlüsse oder Überlastungen verursachten Schäden schützt.
- Es wird dringend empfohlen, zwischen dem Generator und den Elektroabnehmern magnetothermische oder ähnliche Schutzvorrichtungen gemäß den folgenden Tabellen einzusetzen.
- Zur Herstellung von Reihen- und Parallelschaltung sind die entsprechenden Überbrückungsklemmen, die mit dem Zubehör für das Elektroaggregat mitgeliefert werden, auf dem Klemmenbrett (Abb. 15 Punkt 1) zu verwenden.

Verteilung bei einfacher Spannung

IS 2.5

Hz	50	60	50	60
V	115	120	230	240
W.	1700	1900	1700	1900
A	14.8	15.8	7.4	7.9

TAB 1

***NB.** In diesen Fällen wird nur ein einziger magnetothermischer Schalter installiert (siehe Abb. 16/17).*

Verteilung bei doppelter Spannung

IS 2.5	
Hz	50
V	115/230
W	1700
A	7.4
Hz	60
V	120/240
W	1900
A	7.9

***NB.** In diesen Fällen werden zwei magnetothermische Schalter installiert, siehe Abb. 18/19, die auf die in der Tab. 2 aufgeführten Stromwerte (A) bemaßt werden.*

4.4. Umschaltung Generator - Netz

Es ist erforderlich, auf der Verwendungslinie einen Umschalter zu verwenden, der es ermöglicht, die Stromabnehmer von dem Generator auf eine externe Versorgungslinie umzuschalten. Der Umschalter wird gemäß dem Umfang der betreffenden Stromabnehmer bemaßt. Auf der Abb. 20 wird ein Rahmenschema dargestellt.



Mase Generators S.p.a. • Via Tortona, 345 • 47023 **Cesena** (FC) ITALY • Tel. **(+39) 0547.35.43.11**
Fax **(+39) 0547.31.75.55** • www.masegenerators.com • e-mail mase@masegenerators.com