

SCHEMA ELETTRICO / WIRING DIAGRAM

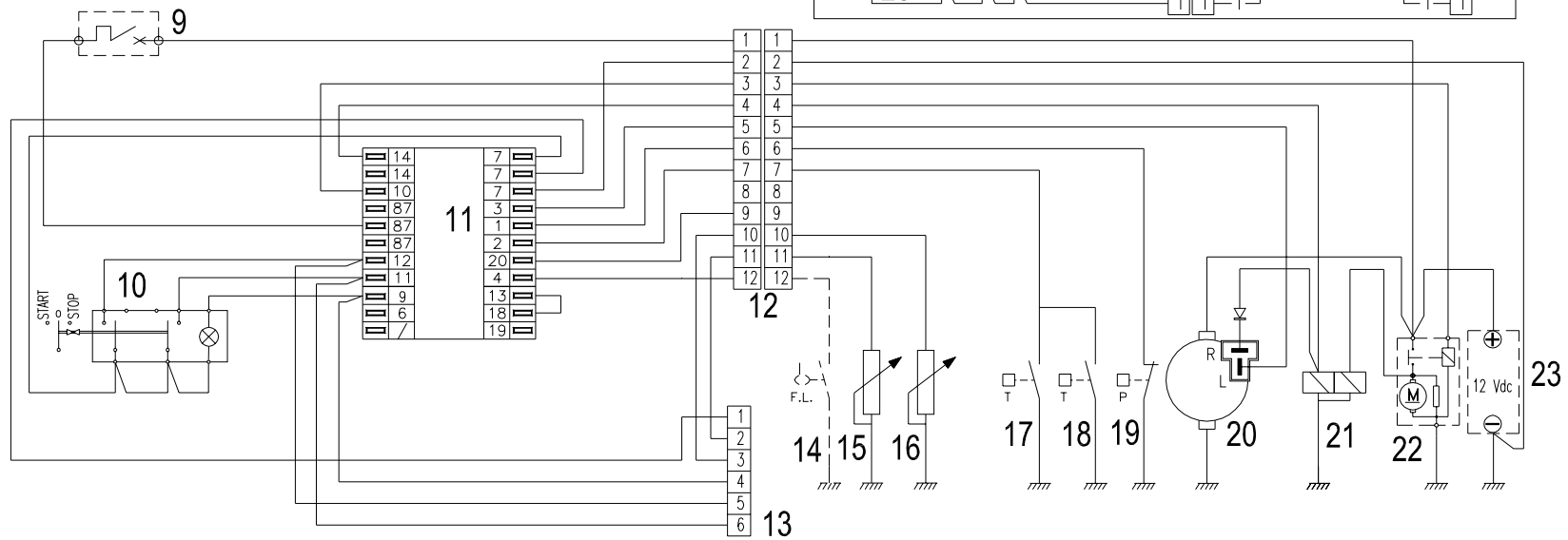
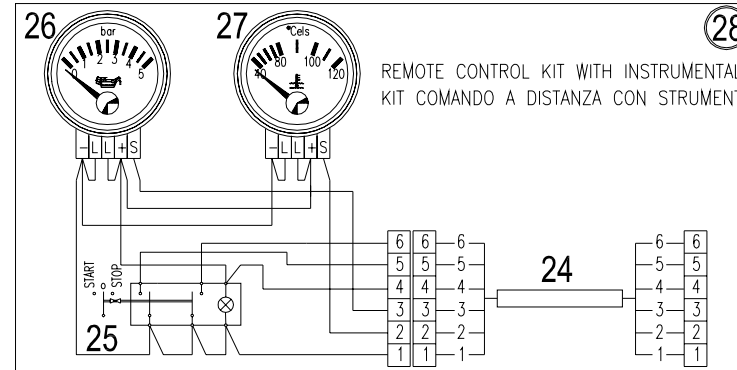
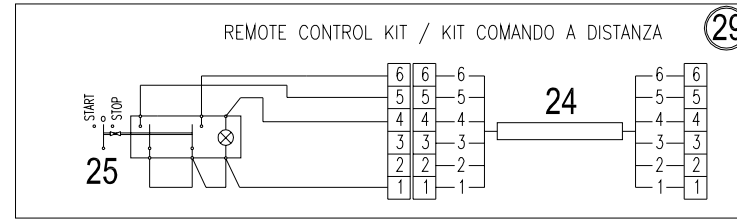
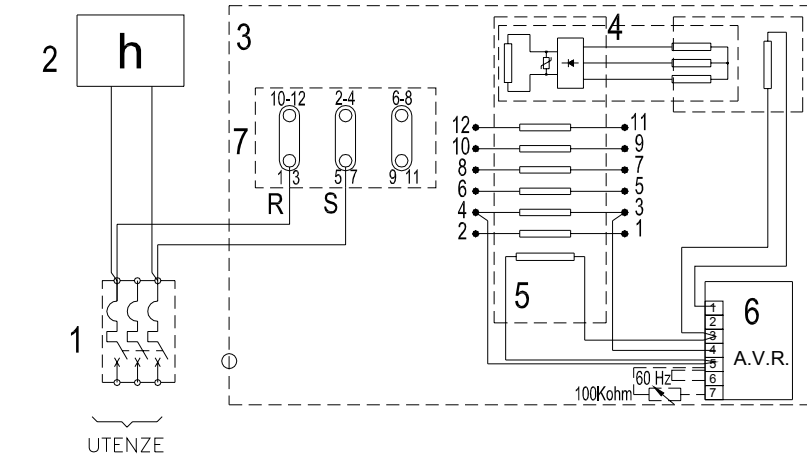
EDIZIONE 2003

Nome macchina / Name **IS 29**

Codice / Code

Rev. / Rel.

mase
GENERATORS



- 1 - Interruttore magnetotermico
- 2 - Contaore
- 3 - Alternatore
- 4 - Rotore
- 5 - Statore
- 6 - Regolatore di tensione
- 7 - Morsettiera di potenza
- 8 - /
- 9 - Interruttore termico
- 10 - Pulsante START / STOP
- 11 - Modulo protezione motore
- 12 - Morsettiera
- 13 - Connettore per collegamento pannello a distanza
- 14 - Indicatore livello carburante
- 15 - Indicatore di pressione olio
- 16 - Indicatore di temperatura acqua
- 17 - Sensore alta temperatura acqua
- 18 - Sensore alta temperatura liquido refrigerante
- 19 - Pressostato olio
- 20 - Alternatore carica batteria
- 21 - Elettromagnete stop
- 22 - Motorino d'avviamento
- 23 - Morsetti di collegamento batteria
- 24 - Cavo di collegamento pannello
- 25 - Pulsante START / STOP
- 26 - Strumento indicatore pressione olio
- 27 - Strumento indicatore temperatura liquido refrigerante
- 28 - Kit pannello comando a distanza con strumenti
- 29 - Kit pannello comando a distanza

- 1 - Magnetothermal switch
- 2 - Hour counter
- 3 - Alternator
- 4 - Rotor
- 5 - Stator
- 6 - Voltage regulator
- 7 - Power terminal board
- 8 - /
- 9 - Thermal switch
- 10 - START / STOP- button
- 11 - Engine protection module
- 12 - Terminal board
- 13 - Connector for remote control panel connection
- 14 - Fuel level gauge
- 15 - Oil pressure gauge
- 16 - Water temperature gauge
- 17 - High water temperature sensor
- 18 - High coolant temperature sensor
- 19 - Oil pressure switch
- 20 - Battery charger alternator
- 21 - Stop electromagnet
- 22 - Starter motor
- 23 - Battery connection terminals
- 24 - Panel connection cable
- 25 - START / STOP- button
- 26 - Oil pressure gauge instrument
- 27 - Coolant temperature gauge instrument
- 28 - Remote control panel kit with instruments
- 29 - Remote control panel kit 18 - High coolant temperature sensor
- 19 - Oil pressure switch
- 20 - Battery charger alternator
- 21 - Stop electromagnet
- 22 - Starter motor
- 23 - Battery connection terminals
- 24 - Panel connection cable
- 25 - START / STOP- button
- 26 - Oil pressure gauge instrument
- 27 - Coolant temperature gauge instrument
- 28 - Remote control panel kit with instruments
- 29 - Remote control panel kit

- 1 - Interrupteur magnétique et thermique
- 2 - Compteur horaire
- 3 - Alternateur
- 4 - Rotor
- 5 - Stator
- 6 - Régulateur électronique de tension
- 7 - Boîte à bornes de puissance
- 8 - /
- 9 - Interrupteur thermique
- 10 - Bouton START / STOP
- 11 - Module protection moteur
- 12 - Boîte à bornes
- 13 - Connecteur pour le raccordement à un tableau à distance
- 14 - Indicateur de niveau carburant
- 15 - Indicateur de pression d'huile
- 16 - Indicateur de température de l'eau
- 17 - Capteur haute température de l'eau
- 18 - Capteur haute température du liquide de refroidissement
- 19 - Pressostat huile
- 20 - Alternateur chargeur batterie
- 21 - Electro-aimant stop
- 22 - Démarreur
- 23 - Bornes de raccordement batterie
- 24 - Câble de raccordement au tableau
- 25 - Bouton START / STOP
- 26 - Instrument indicateur pression d'huile
- 27 - Instrument indicateur température liquide de refroidissement
- 28 - Kit tableau de commande à distance avec instruments
- 29 - Kit tableau de commande à distance

1 - Interruptor magnetotérmico
 2 - Cuentahoras
 3 - Alternador
 4 - Rotor
 5 - Estator
 6 - Regulador de tensión
 7 - Tablero de bornes de potencia
 8 - /
 9 - Interruptor térmico
 10 - Pulsador START / STOP
 11 - Módulo protección motor
 12 - Tablero de bornes
 13 - Conector para control remoto
 14 - Indicador de nivel combustible
 15 - Indicador de presión aceite
 16 - Indicador de temperatura agua
 17 - Sensor alta temperatura agua
 18 - Sensor alta temperatura líquido refrigerante
 19 - Presóstato aceite
 20 - Alternador carga batería
 21 - Electroimán de stop
 22 - Motor de arranque
 23 - Bornes de conexión batería
 24 - Cable de conexión tablero
 25 - Pulsador START / STOP
 26 - Instrumento indicador presión aceite
 27 - Instrumento indicador temperatura líquido refrigerante
 28 - Equipo completo panel de control remoto con instrumen-
 tación
 29 - Equipo completo panel de control remoto

1 - Interruptor magnetotérmico
 2 - Cuentahoras
 3 - Alternador
 4 - Rotor
 5 - Estator
 6 - Regulador de tensión
 7 - Tablero de bornes de potencia
 8 - /
 9 - Interruptor térmico
 10 - Pulsador START / STOP
 11 - Módulo protección motor
 12 - Tablero de bornes
 13 - Conector para control remoto
 14 - Indicador de nivel combustible
 15 - Indicador de presión aceite
 16 - Indicador de temperatura agua
 17 - Sensor alta temperatura agua
 18 - Sensor alta temperatura líquido refrigerante
 19 - Presóstato aceite
 20 - Alternador carga batería
 21 - Electroimán de stop
 22 - Motor de arranque
 23 - Bornes de conexión batería
 24 - Cable de conexión tablero
 25 - Pulsador START / STOP
 26 - Instrumento indicador presión aceite
 27 - Instrumento indicador temperatura líquido refrigerante
 28 - Equipo completo panel de control remoto con instrumen-
 tación
 29 - Equipo completo panel de control remoto

1 - Magnetothermische schakelaar
 2 - Urenteller
 3 - Wisselstroomdynamo
 4 - Rotor
 5 - Stator
 6 - Spanningsregelaar
 7 - Vermogensklemmenbord
 8 - /
 9 - Thermische schakelaar
 10 - START/STOP-knop
 11 - Motorbeschermingsmodule
 12 - Klemmenbord
 13 - Connector voor verbinding afstandsbedieningspaneel
 14 - Brandstofmeter
 15 - Indicator oliedruk
 16 - Indicator watertemperatuur
 17 - Sensor hoge watertemperatuur
 18 - Sensor hoge koelvloeistoftemperatuur
 19 - Oliedrukschakelaar
 20 - Acculaadwisselstroomdynamo
 21 - Elektromagnetische stopmagneet
 22 - Startmotor
 23 - Verbindingsklemmen accu
 24 - Verbindingskabel bedieningspaneel
 25 - START/STOP-knop
 26 - Instrument indicator oliedruk
 27 - Instrument indicator koelvloeistoftemperatuur
 28 - Set afstandsbedieningspaneel met instrumenten
 29 - Set afstandsbedieningspaneel