

SCHEMA ELETTRICO / WIRING DIAGRAM

EDIZIONE 2003

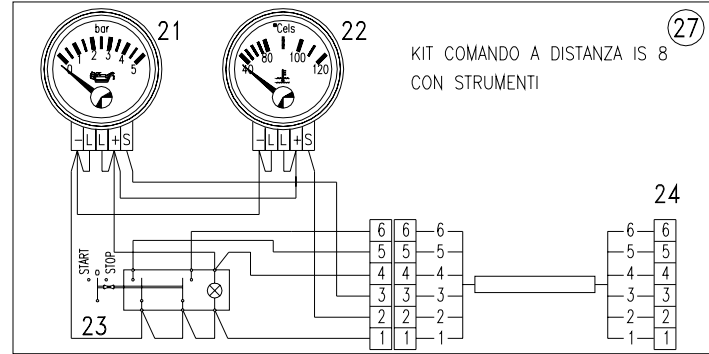
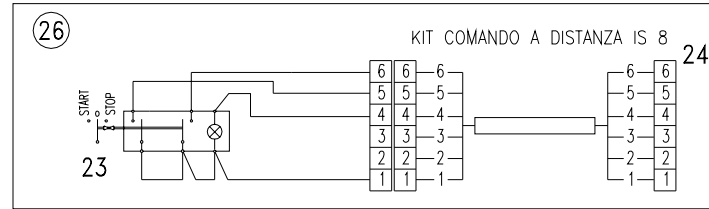
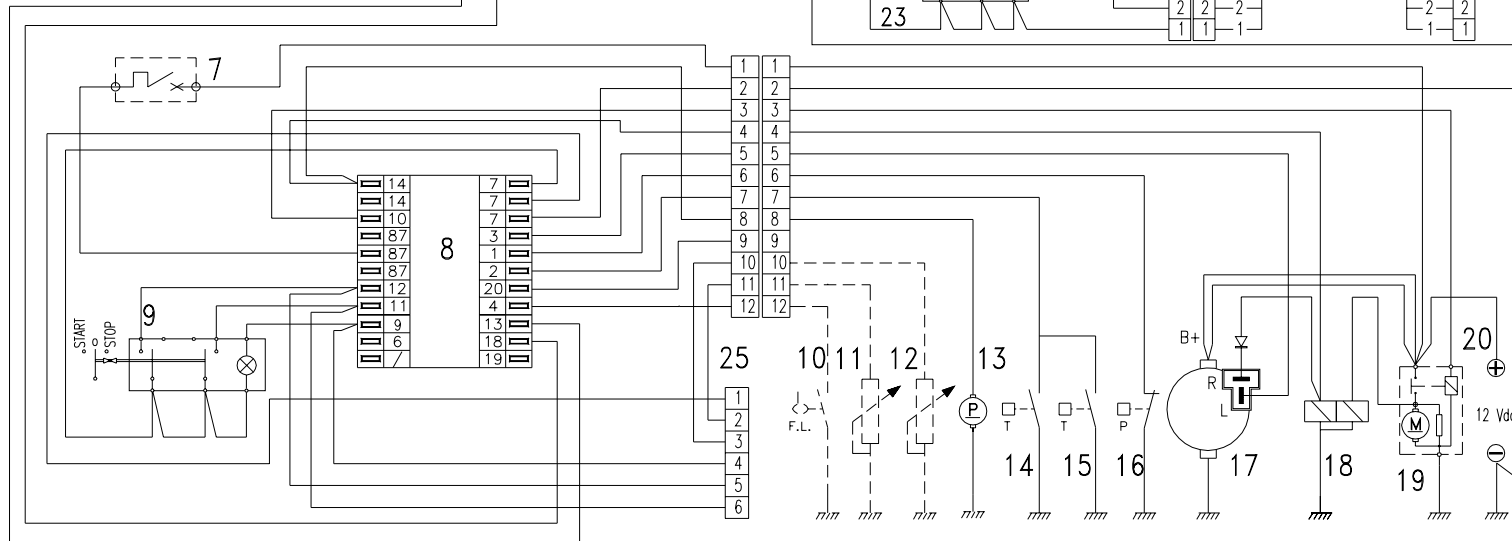
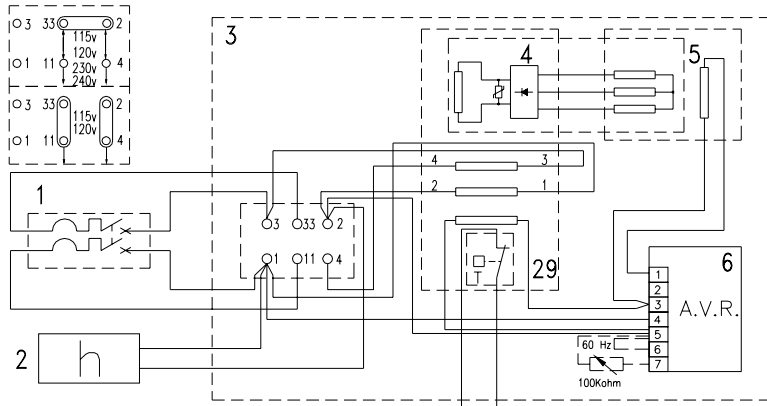
Nome macchina / Name

IS 8-9.5 9-10.2

Codice / Code

Rev. / Rel.

mase
GENERATORS



1 Interruttore magnetotermico
 2 Contaore
 3 Alternatore
 4 Rotore
 5 Eccitatrice
 6 Regolatore elettronico di tensione
 7 Interruttore termico
 8 Modulo protezione motore
 9 Pulsante START/STOP
 10 Galleggiante fuori uscita carburante
 11 Trasduttore pressione olio
 12 Trasduttore temperatura liquido refrigerante
 13 Pompa carburante
 14 Termostato alta temperatura acqua
 15 Termostato alta temperatura liquido refrigerante
 16 Pressostato olio
 17 Alternatore ricarica batteria
 18 Elettromagnete stop
 19 Motorino di avviamento
 20 Morsetti collegamento batteria
 21 Strumento indicatore pressione olio
 22 Strumento indicatore temp. liquido refrigerante
 23 Pulsante START/STOP
 24 Cavo di collegamento pannello comando a distanza
 25 Connettore per collegam. pannello com. a distanza
 26 Pannello comando a distanza senza strumenti
 27 Pannello comando a distanza con strumenti
 28 Relè di massa
 29 Statore
 30 Relè avviamento

1 Magnetothermal switch
 2 Hour counter
 3 Alternator
 4 Stator
 5 Exciter
 6 Electronic voltage regulator
 7 Thermal switch
 8 Engine protection module
 9 START/STOP button
 10 Fuel level gauge
 11 Oil pressure gauge
 12 Water temperature gauge
 13 Fuel pump
 14 High water temperature sensor
 15 High coolant temperature sensor
 16 Oil pressure switch
 17 DC alternator
 18 Stop electromagnet
 19 Starter motor
 20 Battery connection terminals
 21 Oil pressure gauge instrument
 22 Coolant temperature gauge instrument
 23 START/STOP button
 24 Remote control panel connection cable
 25 Connector for remote control panel connection
 26 Remote control panel
 27 Remote control panel
 28 Earth relays
 29 Stator
 30 Starting Relay

1. Interrupteur magnétique et thermique
 2. Compteur horaire
 3. Alternateur
 4. Stator
 5. Dispositif d'excitation
 6. Régulateur électronique de tension
 7. Interrupteur thermique
 8. Module protection moteur
 9. Bouton START/STOP
 10. Indicateur de niveau carburant
 11. Indicateur de pression d'huile
 12. Indicateur température eau
 13. Pompe carburant
 14. Capteur haute température eau
 15. Capteur haute température liquide réfrigérant
 16. Pressostat huile
 17. Alternateur à courant continu (CC)
 18. Electro-aimant stop
 19. Démarreur
 20. Bornes de raccordement batterie
 21. Instrument indicateur de pression d'huile
 22. Instrument indicateur temp. liquide réfrigérant
 23. Bouton START/STOP
 24. Câble de raccordement au boîtier de commande à distance
 25. Connecteur pour raccordement au boîtier comm. à distance
 26. Boîtier de commande à distance
 27. Boîtier de commande à distance
 28. Relais de masse
 29. Stator
 30. Relais du starter

1 Magnet-Thermoschalter
 2 Stundenzählwerk
 3 Drehstromgenerator
 4 Stator
 5 Erregungselement
 6 Elektronischer Spannungsregler
 7 Thermoschalter
 8 Motorschutzmodul
 9 START/STOP Taste
 10 Kraftstoffstandanzeige
 11 Öldruckanzeige
 12 Wassertemperaturanzeige
 13 Kraftstoffpumpe
 14 Sensor hohe Wassertemperatur
 15 Sensor hohe Kühlflüssigkeitstemperatur
 16 Öldruckwächter
 17 DC-Drehstromgenerator
 18 Stopp-Solenoid
 19 Anlassermotor
 20 Batterieanschlusßklemmen
 21 Öldruckanzeige
 22 Kühlflüssigkeitstemperaturanzeige
 23 START/STOPP Taste
 24 Anschlußkabel Fernsteuerpult
 25 Verbinder für Anschluß des Fernsteuerpults
 26 Fernsteuerpult
 27 Fernsteuerpult
 28
 29 Stator
 30

1. Interruptor magnetotérmico
 2. Cuentahoras
 3. Alternador
 4. Estator
 5. Excitatriz
 6. Regulador electrónico de tensión
 7. Interruptor térmico
 8. Módulo protección motor
 9. Pulsador START/STOP
 10. Indicador nivel combustible
 11. Indicador presión aceite
 12. Indicador temperatura agua
 13. Bomba carburante
 14. Sensor alta temperatura agua
 15. Sensor alta temperatura líquido refrigerante
 16. Presóstato aceite
 17. Alternador CC
 18. Electroimán stop
 19. Motor de arranque
 20. Bornes conexión batería
 21. Instrumento indicador presión aceite
 22. Instrumento indicador temperatura líquido refrigerante
 23. Pulsador START/STOP
 24. Cable de conexión panel control remoto
 25. Conector panel control remoto
 26. Panel control remoto
 27. Panel control remoto
 28.
 29. Estador
 30.

1 Magnetothermische schakelaar
 2 Urenteller
 3 Wechselstromdynamo
 4 Stator
 5 Bekräftiger
 6 Elektronische spannungsregelaar
 7 Thermische schakelaar
 8 Motorbeschermingsmodule
 9 START/STOP-knop
 10 Brandstofmeter
 11 Indicator oliedruk
 12 Indicator watertemperatuur
 13 Brandstofpomp
 14 Sensor hoge watertemperatuur
 15 Sensor hoge temperatuur koelvloeistof
 16 Oliedrukschakelaar
 17 Wechselstromdynamo
 18 Elektromagnetische stopmagneet
 19 Startmotor
 20 Verbindingsklemmen accu
 21 Instrument indicator oliedruk
 22 Instrument indicator temperatuur koelvloeistof
 23 STAT/STOP-knop
 24 Verbindingskabel afstandbedieningspaneel
 25 Connector voor verbinding afstandbedieningspaneel
 26 Afstandsbedieningpaneel
 27 Afstandsbedieningpaneel